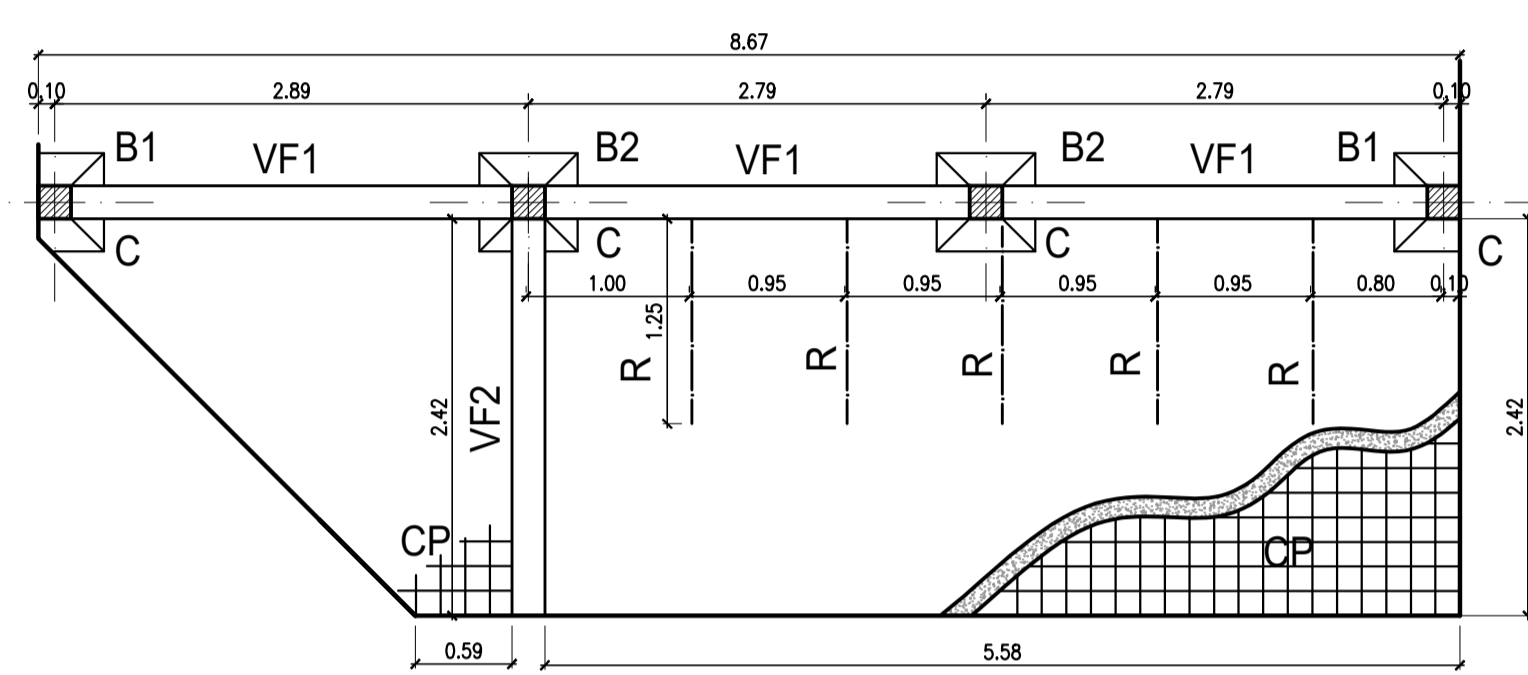
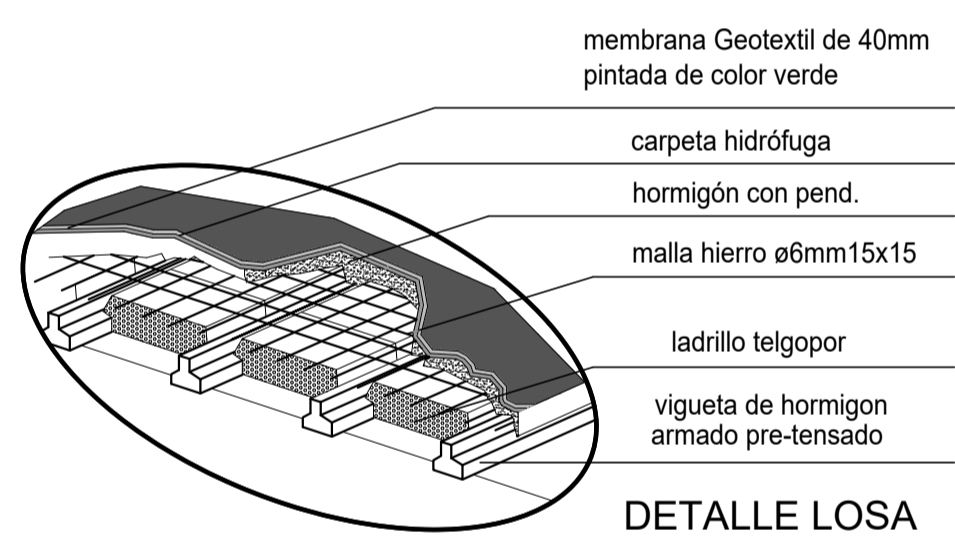


UBICACION DEL SECTOR DE OBRA EN EL CONJUNTO

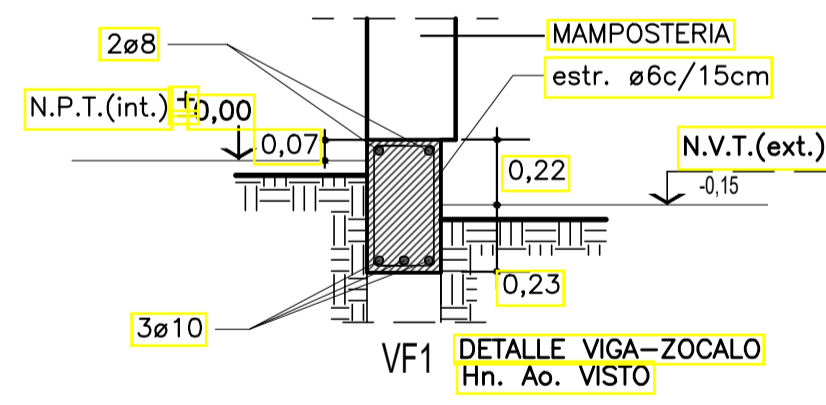


ESTRUCTURA DE FUNDACION

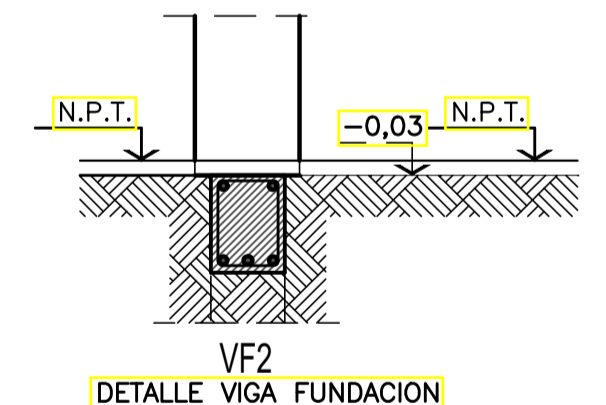
- REFERENCIAS:
- B1: BASE 40x60cm / 3ø8 / 5ø8
 - B2: BASE 60x60cm / 5ø8 / 5ø8
 - C: COLUMNAS 20x20cm / 4ø12 / Estr. ø6 c/14cm
 - VF1: 20x45cm / 3ø10+2ø8 / Estr. ø6 c/20cm
 - VF2: 18x30cm / 3ø10+2ø8 / Estr. ø6 c/20cm
 - R: REFUERZOS 2ø8 S/ CONTRAPISO
 - CP: CONTRAPISO MALLA ø6 15x15cm / ESP. 12 cm



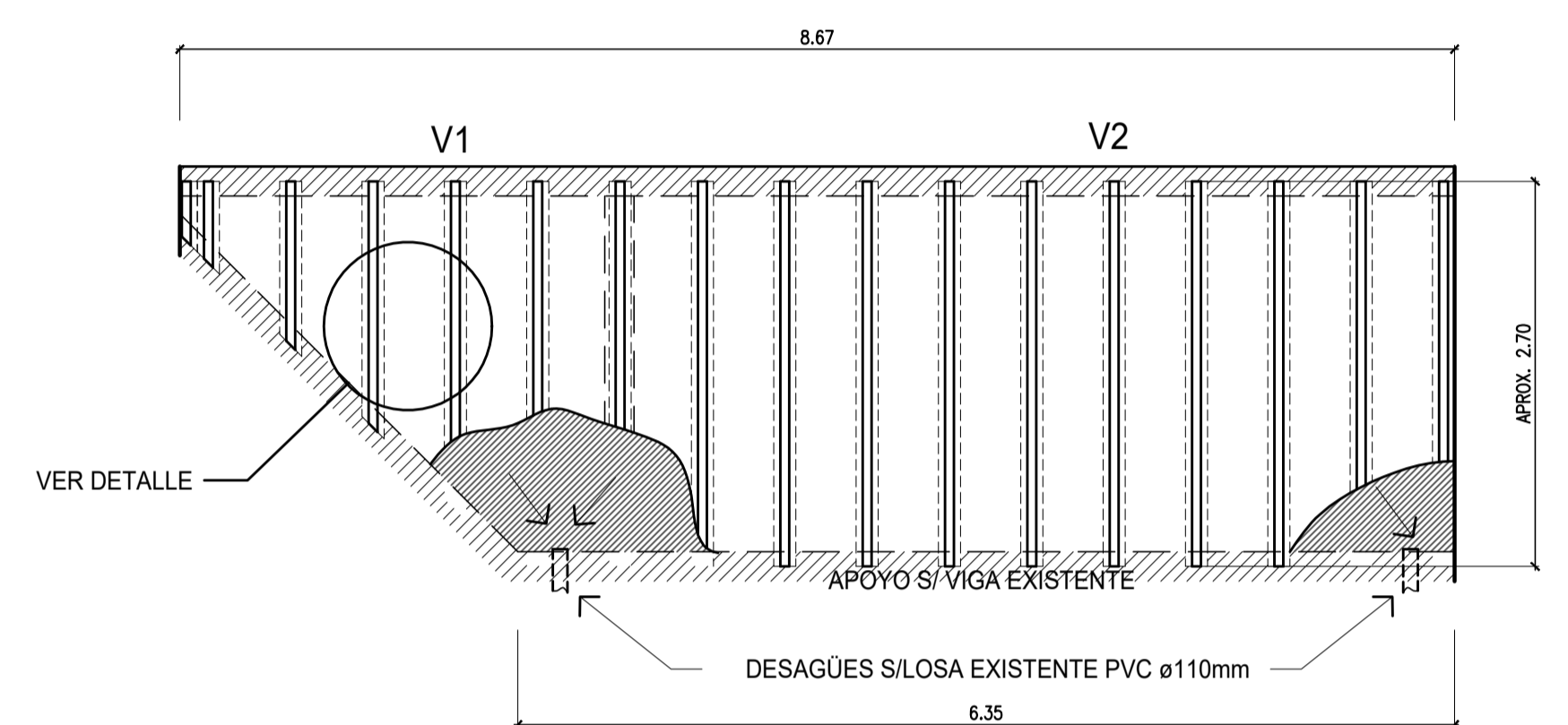
DETALLE LOSA



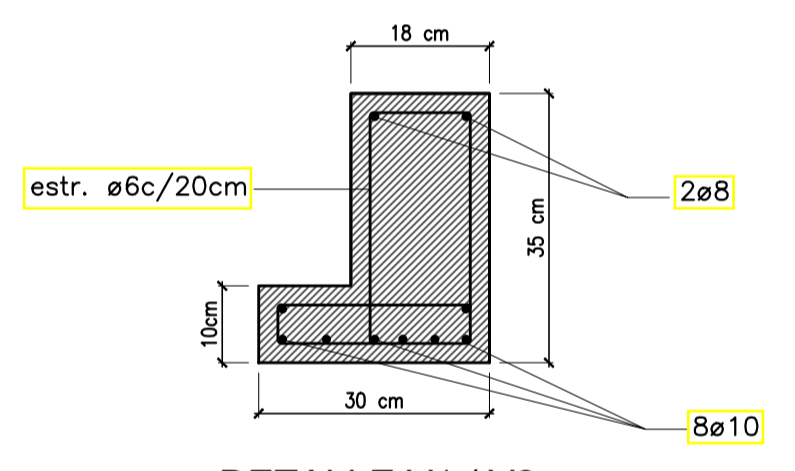
DETALLE VIGA-ZOCALO Hn. Ao. VISTO



DETALLE VIGA FUNDACION



ESTRUCTURA DE TECHO



DETALLE V1 / V2

UNIVERSIDAD NACIONAL DEL CENTRO DE LA PROVINCIA DE BUENOS AIRES DIRECCIÓN GENERAL DE OBRAS Y PROYECTOS		1 6
		DIBUJO: E.O.D. ESCALA/S: 1:50 FECHA: FEB. 2020
OBRA: AMPLIACION BAÑOS ALUMNOS FACULTAD HUMANAS - CAMPUS UNIVERSITARIO TANDIL		
PLANO: UBICACION ESTRUCTURA DE HORMIGON ARMADO		
P: Sedes/Tandil/Campus/Fac.Humanas/AMPLIACION BAÑOS/Planos		