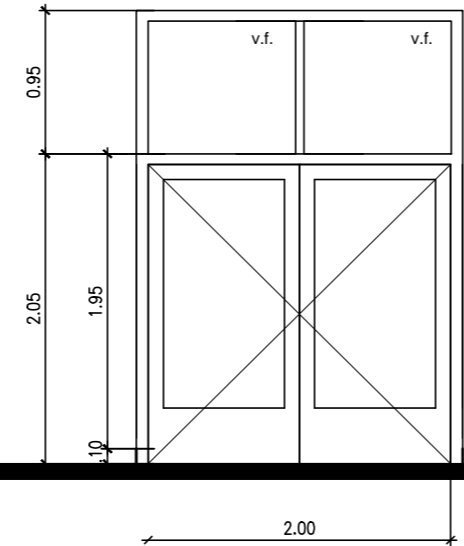


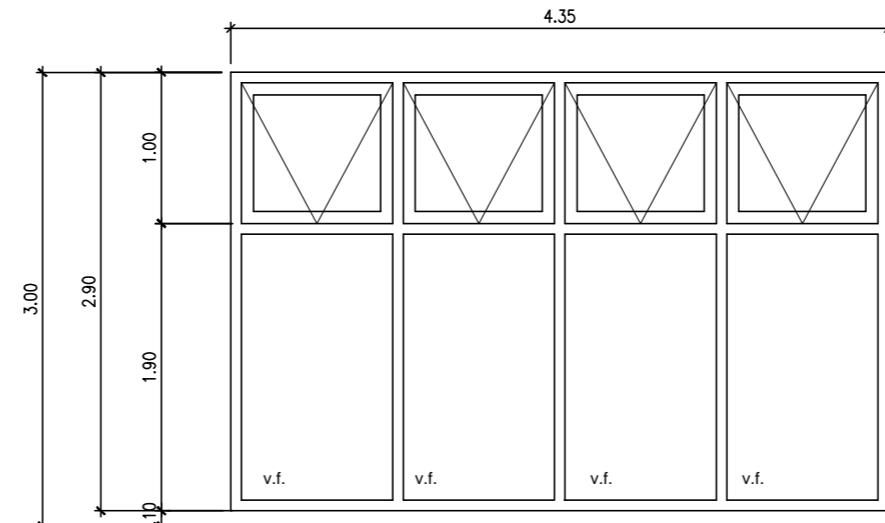
F1 CANT.: 2

PAÑO FIJO INFERIOR Y SUPERIOR
 MARCO ALUMINIO BLANCO LINEA MODENA DE ALUAR
 PREMARCOS DE ALUMINIO
 VIDRIO LAMINADO DE SEGURIDAD FLOAT 3+3mm
 LAS MEDIDAS DEBERÁN VERIFICARSE EN OBRA.



F1 CANT.: 1

PUERTA DE ABRIR DE DOS HOJAS CON BARRAL
 ANTIPANICO Y PAÑO FIJO SUPERIOR
 CON PREMARCOS DE ALUMINIO
 MARCO ALUMINIO BLANCO LINEA MODENA ALUAR
 VIDRIO LAMINADO DE SEGURIDAD FLOAT 3+3mm
 LAS MEDIDAS DEBERAN VERIFICARSE EN OBRA



F2 CANT.: 4

PAÑO FIJO INFERIOR
 VENTANA CON BRAZO DE EMPUJE SUPERIOR
 MARCO ALUMINIO BLANCO LINEA MODENA DE ALUAR
 PREMARCOS DE ALUMINIO
 VIDRIO LAMINADO DE SEGURIDAD FLOAT 3+3mm
 LAS MEDIDAS DEBERÁN VERIFICARSE EN OBRA.

 UNIVERSIDAD NACIONAL DEL CENTRO DE LA PROVINCIA DE BUENOS AIRES DIRECCION GENERAL DE OBRAS Y PROYECTOS	6 15
PLANO : PLANILLA CARPINTERIAS	DIBUJO: E.D. ESCALAS : 1:50 FECHA: AGO 2019 CODIGO: