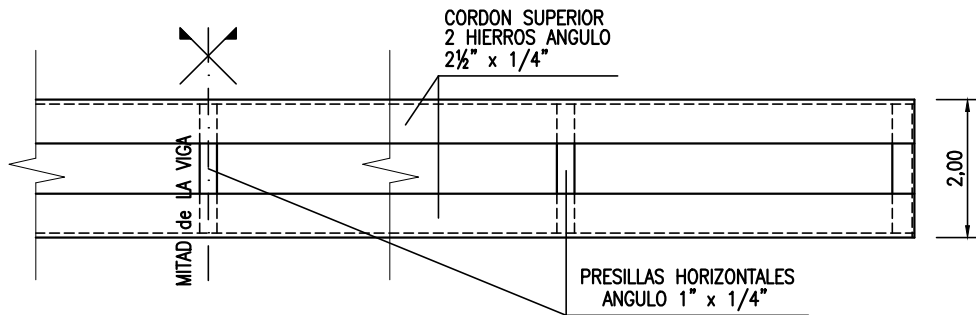
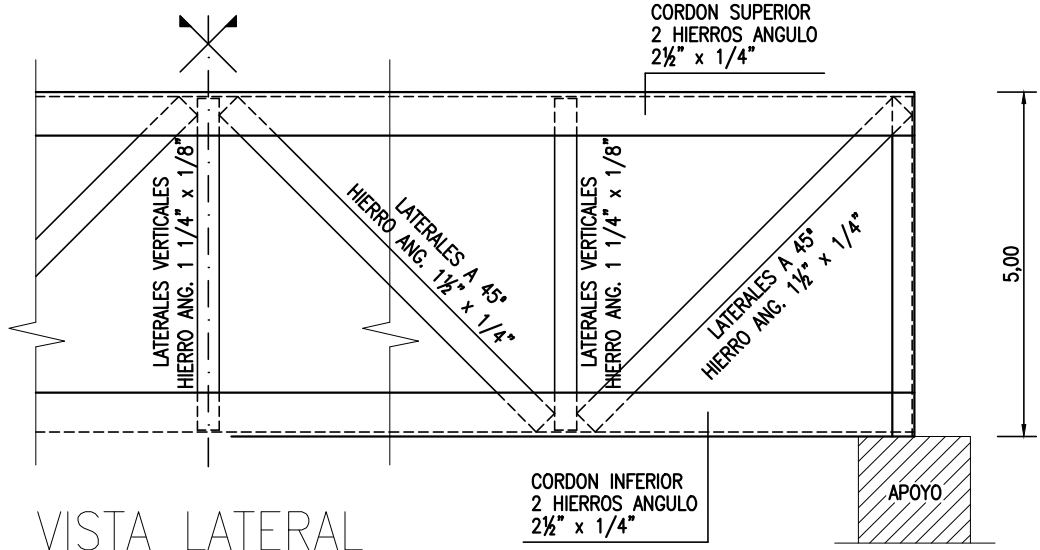



LONGITUD TOTAL de LA VIGA: 9.50m.  
CANTIDAD de VIGAS A PROVEER: 3 (tres)



VISTA SUPERIOR



VISTA LATERAL

 <p>UNIVERSIDAD NACIONAL DEL CENTRO DE LA PROVINCIA DE BUENOS AIRES DIRECCIÓN GENERAL DE OBRAS Y PROYECTOS</p>	1	2
	DIBUJO: E.I.J	
<p>OBRA : VIGAS de HIERRO PARA AUDITORIO DEL CENTRO CULTURAL</p>	ESCALA/S : S/E	
<p>PLANO : DETALLES</p>	FECHA: SEP 2018	