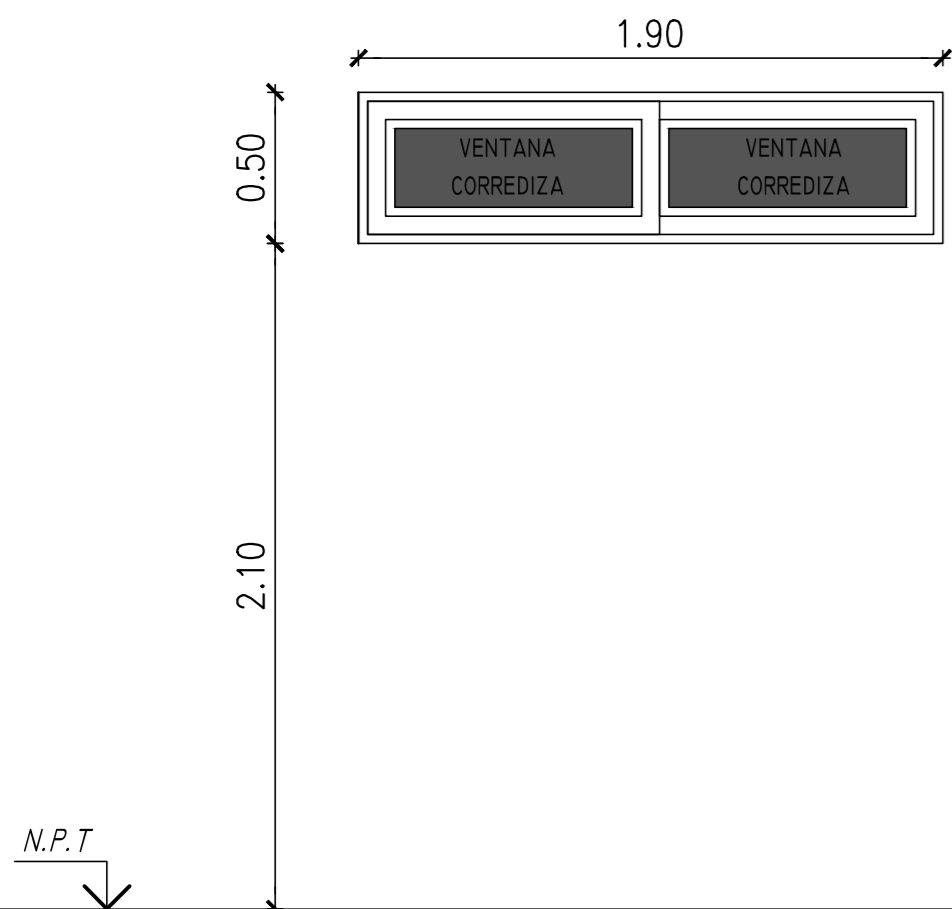


V1
1.90

VENTANA BAÑOS
CANTIDAD: 2 (dos)



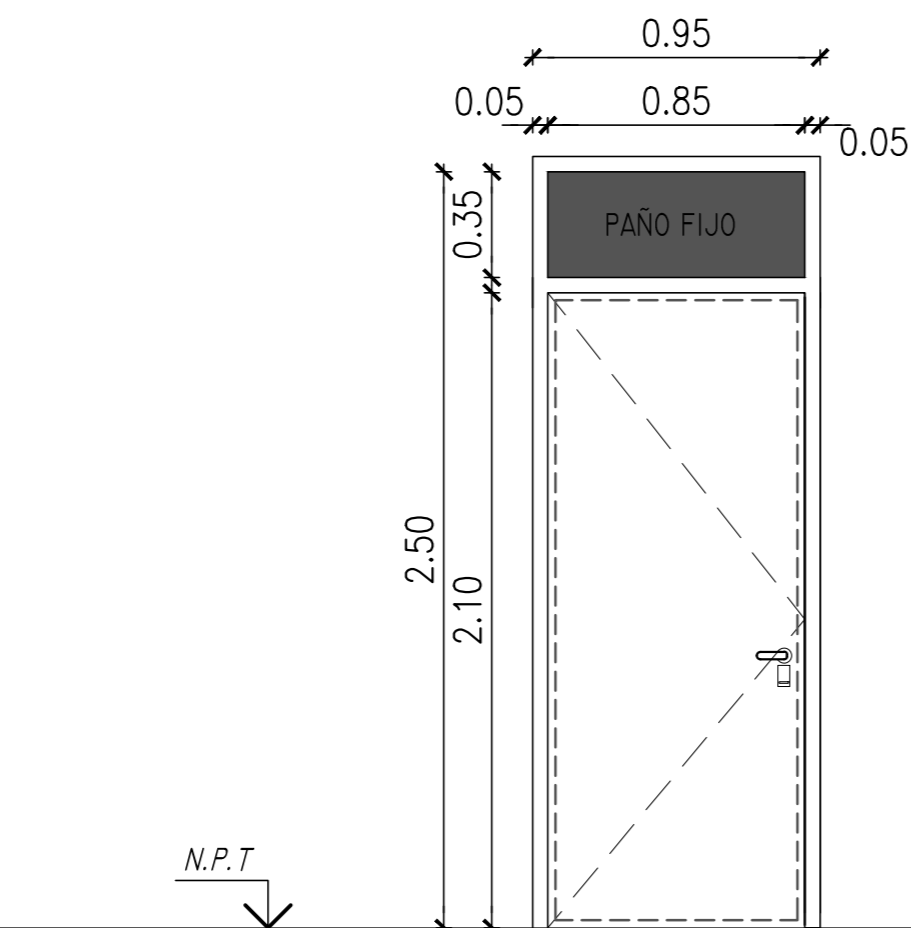
VISTA EXTERIOR

CARACTERISTICAS

- VENTANA DE DOS HOJAS CORREDIZAS.
- MARCO Y HOJA DE ALUMINIO LINEA MODENA 2 DE ALUAR COLOR BLANCO, COLOCADA EN PREMARCOS DE ALUMINIO AMURADOS A PARED.
- HERRAJES GIESSE TIPO MANIJA.
- SISTEMA DE HERMETICIDAD DOBLE CONTACTO CON BURLETES DE EPDM Y FELPAS DE PROPILENO.
- DOBLE VIDRIADO HERMETICO DVH + LAMINADO SEGURIDAD (minimo 4+12+3+3 MM).

P1
0.95

PUERTA ACCESO BAÑO Y DEPOSITO
CANTIDAD: 2 (UNA IZQUIERDA Y UNA DERECHA)



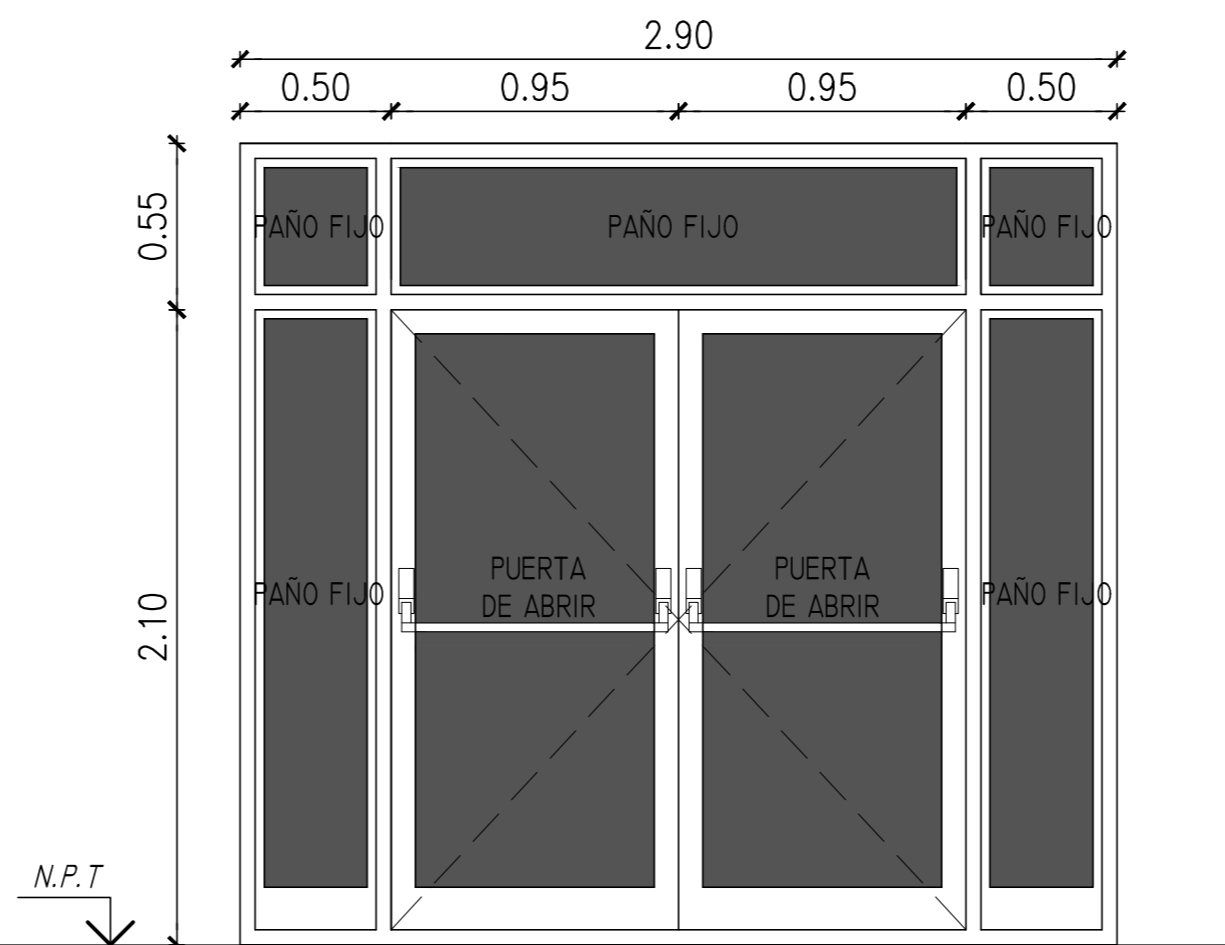
VISTA EXTERIOR

CARACTERISTICAS

- PUERTA DE ABRIR DE UNA HOJA CON VENTANA DE PAÑO FIJO. DOBLE CONTACTO EN LATERALES Y SUPERIOR DE PUERTA. LA ESTRUCTURA INTERNA DE LA PUERTA SERA EN PINO PARANA Y CON LOS CANTOS EXTERIORES EN CEDRO O MADERA SEMIDURA DE 1". LAS CARAS DE LA PLACA SERAN DE MADERA MDF EN AMBOS LADOS PARA PINTAR.
- MARCO DE CHAPA DOBLADA BWG N° 18, CON PAÑO FIJO DE VIDRIO LAMINADO 3 + 3mm COLOCADO A RAS DE LA HOJA LADO INTERIOR CONTRAVIDRIOS EN MADERA.
- DIVISIONES EN CAÑO ESTRUCTURAL 50mm x 100mm x18mm
- HERRAJES: TRES BISAGRAS SOBRE HOJA, CERRADURA DE SEGURIDAD ACYTRA O SIMILAR CALIDAD MANIJA DOBLE BALANCIN DE BRONCE PULIDO O PLATIL REFORZADO MARCA CURRAO LINEA MODENA O SIMILAR.
- LOS MARCOS Y DIVISIONES SERAN ENTREGADOS CON DOS MANOS DE CONVERTIDOR ANTIOXIDO TRES MANOS DE ESMALTE SINTETICO Y LA HOJA CON TRES MANOS DE ESMALTE SINTETICO, COLOR A DEFINIR EN OBRA DE FINA TERMINACION TIPO SOPLETE O RODILLO FINO.

PV1
2.90

PUERTA ACCESO A EDIFICIO
CANTIDAD: 1



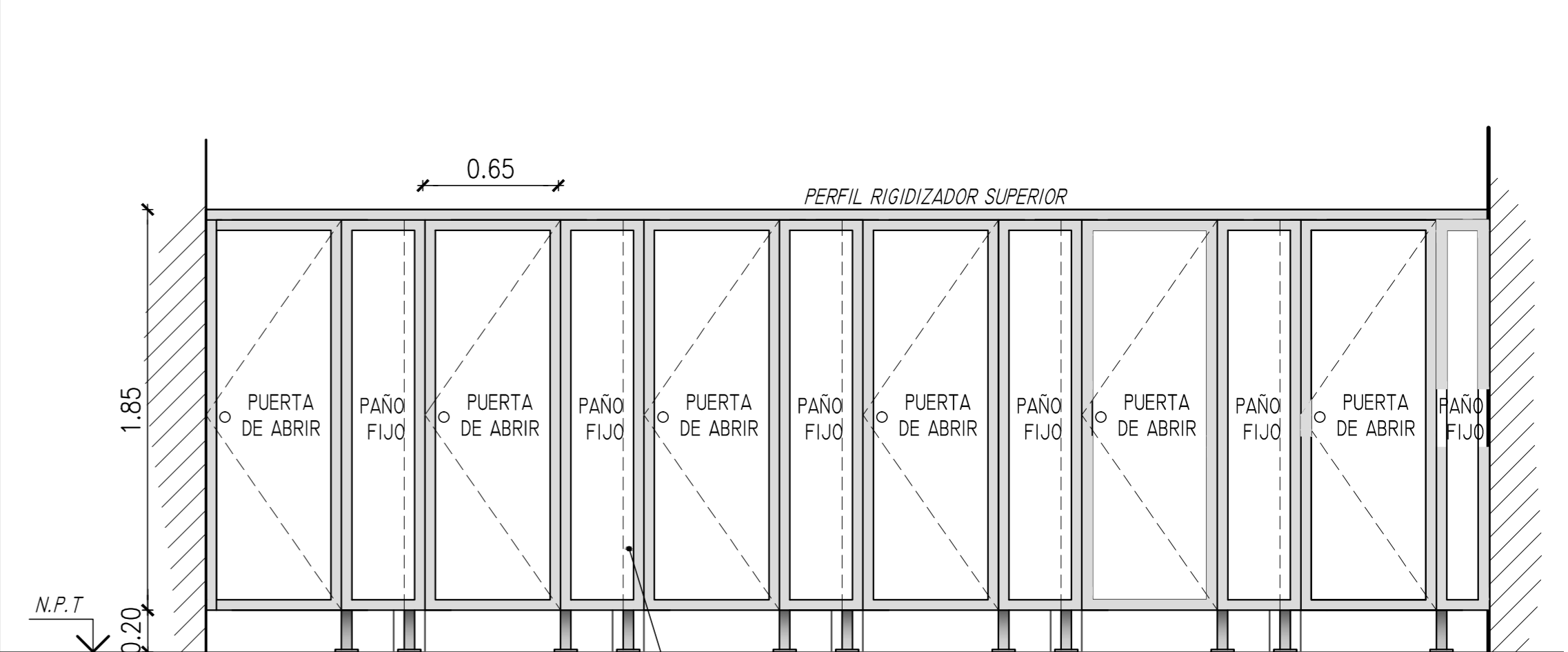
VISTA EXTERIOR

CARACTERISTICAS

- PUERTA DE DOS HOJAS DE ABRIR Y PAÑOS FIJOS LATERALES Y SUPERIORES.
- MARCO Y HOJA DE ALUMINIO LINEA MODENA 2 DE ALUAR COLOR BLANCO, COLOCADA EN PREMARCOS DE ALUMINIO AMURADOS A PARED. UMBRAL SOBRE PUERTAS.
- HERRAJES GIESSE TIPO MANIJA CON CERRADURA DE SEGURIDAD Y UN BARRAL DE EMPUJE ANTIPANICO EN CADA HOJA DE PUERTA.
- SISTEMA DE HERMETICIDAD DOBLE CONTACTO CON BURLETES DE EPDM Y FELPAS DE PROPILENO.
- DOBLE VIDRIADO HERMETICO DVH + LAMINADO SEGURIDAD (minimo 4+12+3+3 MM).

T1
6.15

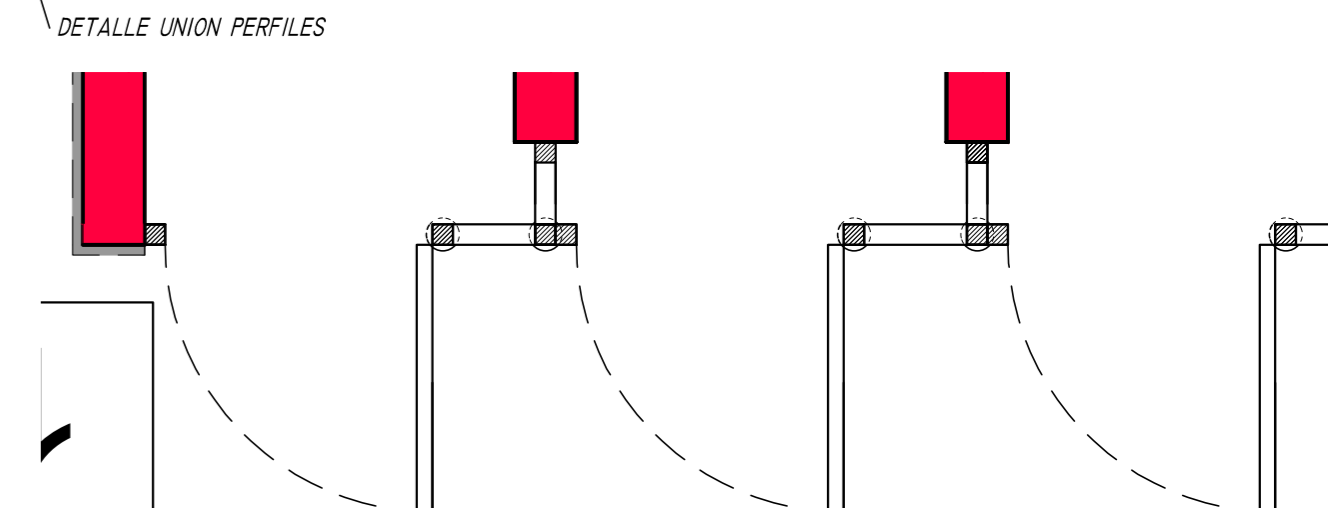
PUERTA ACCESO A EDIFICIO
CANTIDAD: 1



VISTA EXTERIOR

CARACTERISTICAS

- PUERTA DE ABRIR CON PAÑOS FIJOS.
- MARCO DE ALUMINIO LINEA MODENA 2 Y HOJA DE MELAMINA DE FIBROFACIL DE 18mm COLOR A ELEGIR.
- HERRAJES PASADOR DE ACERO INOXIDABLE CON SEÑALADOR DE LIBRE Y OCUPADO EN EXTERIOR Y MANIJA DOBLE BALANCIN DE BRONCE PULIDO O PLATIL REFORZADO MARCA CURRAO LINEA MODENA O SIMILAR.
- TODAS LAS UNIONES, FIJACIONES Y REFUERZOS SERAN DE ACERO INOXIDABLE PREVIAMENTE APROBADAS POR LA INSPECCION.
- SE REFORZARA LA SALIENTE DE LOS TABIQUES MEDIANTE UNA PATA CIRCULAR DE ACERO INOXIDABLE DE 1 1/2" HASTA EL NIVEL DE PISO.



UNIVERSIDAD NACIONAL DEL CENTRO DE LA PROVINCIA DE BUENOS AIRES DIRECCIÓN GENERAL DE OBRAS Y PROYECTOS		4 7
PLANO : CARPINTERIAS		ESCALA/S : 1:25
		FECHA : MAR. 2019
P. Sedes/Olvarria/Rectorado/ESCUELA SUPERIOR DE CIENCIAS DE LA SALUD/ v01 Original/ Ampliacion baño		