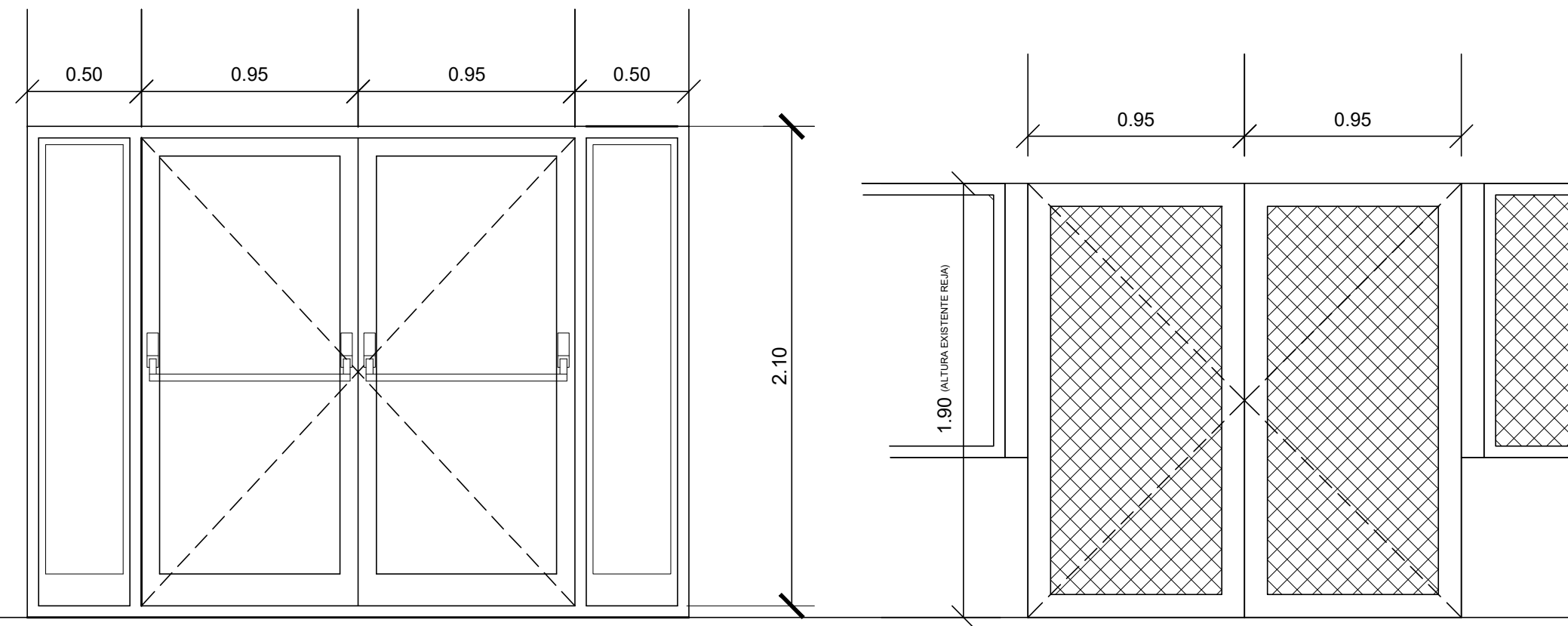


CARPINTERIAS esc:1,25

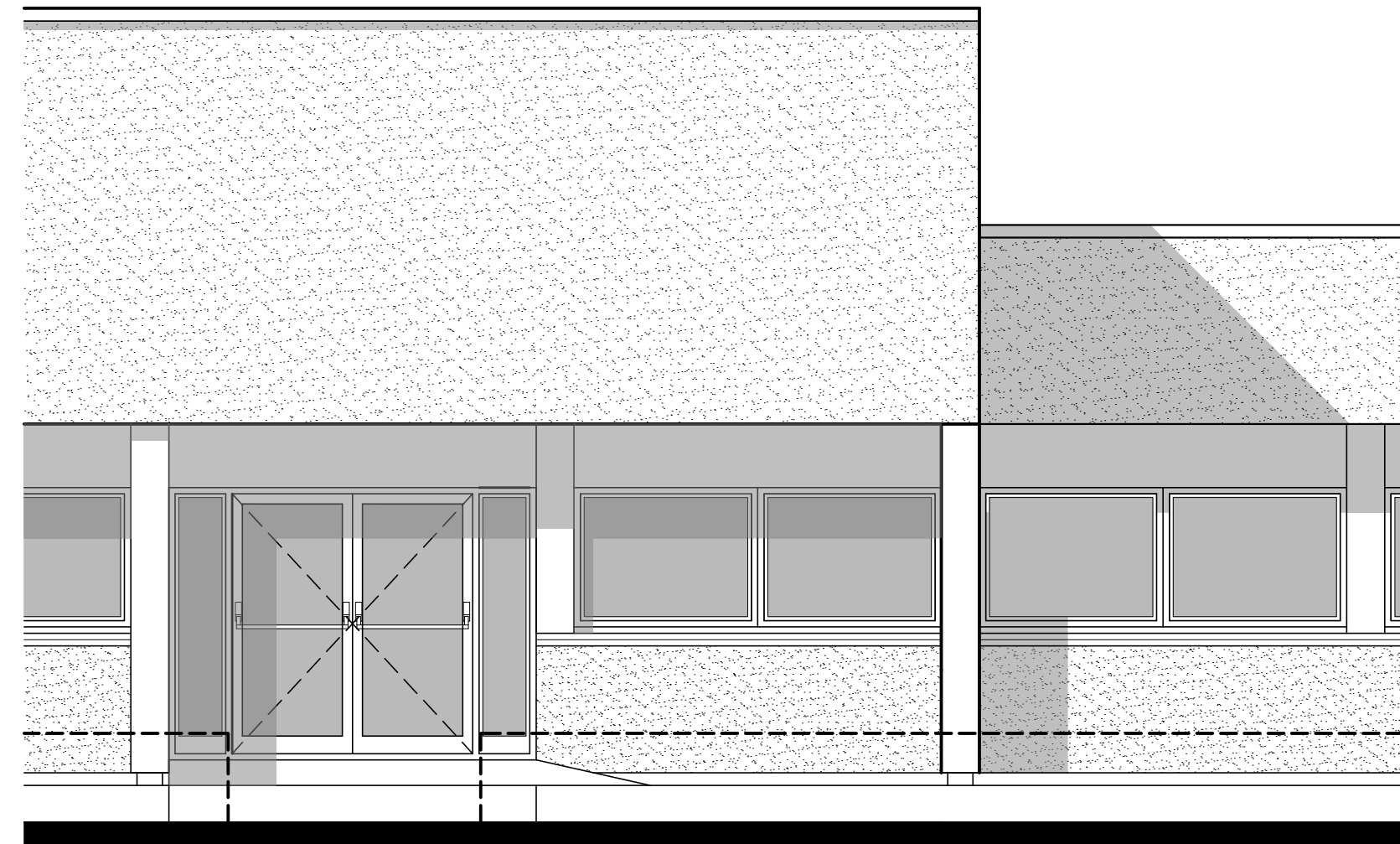
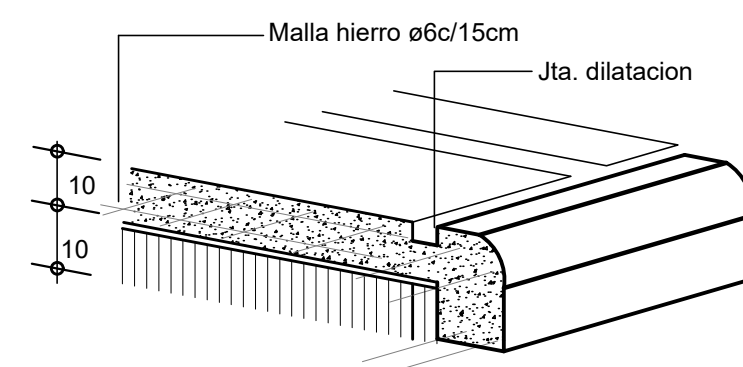
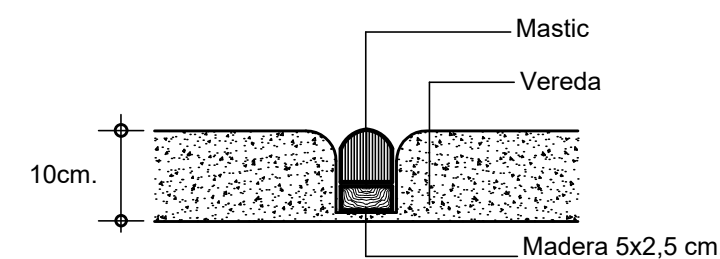


PUERTA 2 HOJAS DE ABRIR, CON PAÑOS FLUOS LATERALES, PREMARCO Y MARCO CON UMBRAL LINEA MODENA DE ALUAR O CLIDAD SIMILAR COLOR BLANCO, CERRADURA DE SEGURIDAD Y UN BARRAL DE EMPUJE ANTIPANICO EN CADA HOJA DE PUERTA, VIDRIOS LAMINADOS DE SEGURIDAD 3+3

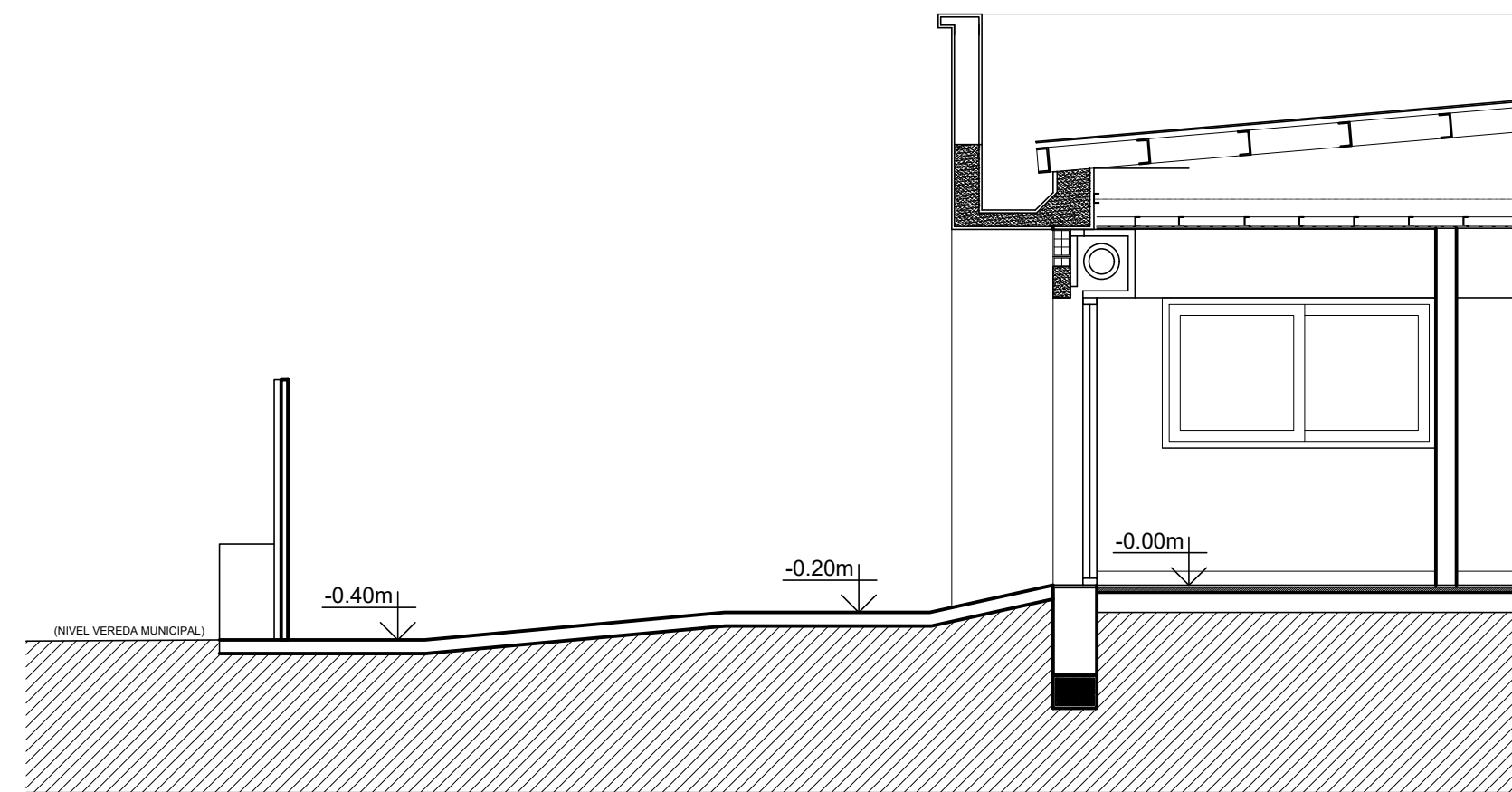
(PV1) CANTIDAD: 1 UNIDAD

PUERTA 2 HOJAS DE ABRIR CON PICAPORTE Y LLAVE LAS SECCIONES Y TIPO DE CIERRE METALICO SOBRE PUERTAS SERAN IGUALES A LAS REJAS EXISTENTES.

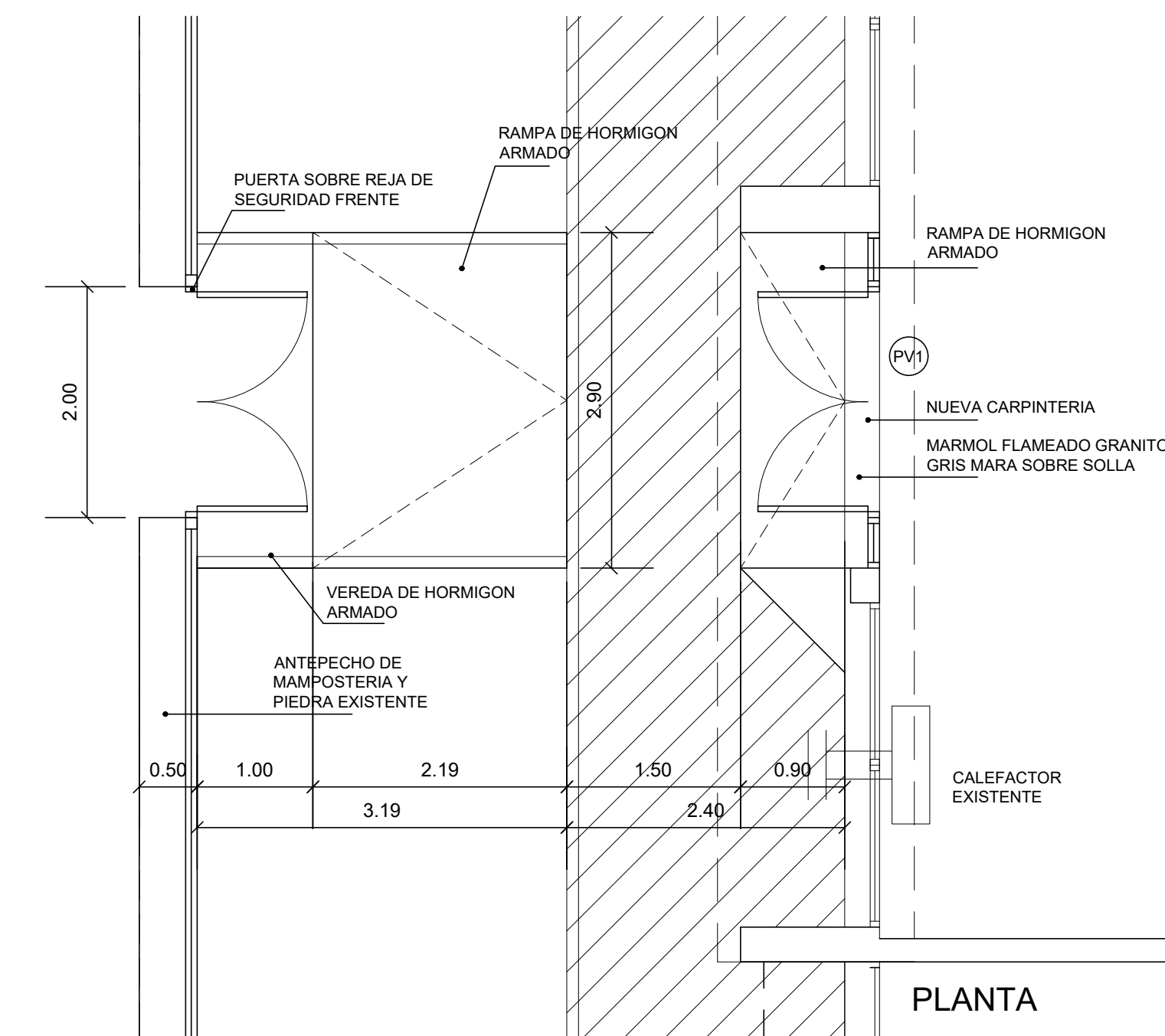
DETALLE VEREDA



VISTA



CORTE A-A



PLANTA

UNIVERSIDAD NACIONAL DEL CENTRO DE LA PROVINCIA DE BUENOS AIRES		1 / 1	
		OBRA :	REFORMA ACCESO S.U.M FACULTAD MEDICINA OLAVARRIA
PLANO :	PLANO GENERAL	ESCALA/S :	1:50/1:25
		FECHA:	JUN. 2021
Arq. OSVALDO D. DADIEGO Dirección Gral de Obras			