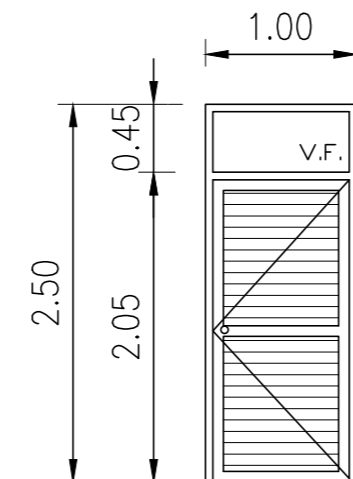


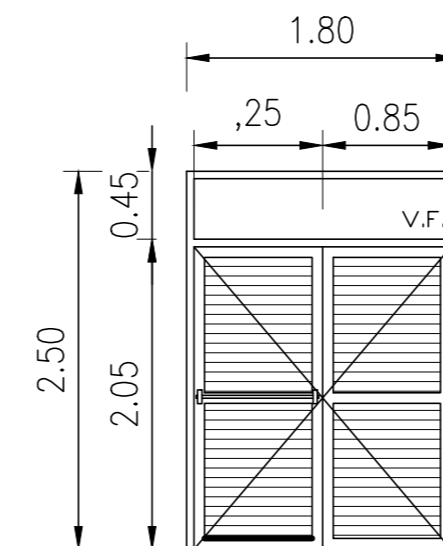
TIPO: V1  
Cant.: 6

VENTANA 2 PAÑOS INFERIORES FIJOS, PAÑO SUPERIOR 2 HOJAS CORREDIZAS EN ALUMINIO BLANCO LINEA MODENA DE ALUAR MARCOS IDEM, VIDRIOS FLOAT TRANSPARENTES DE 4mm. ESPESOR, MOSQUITERO FIJO CON MARCO DE ALUMINIO.-  
PREMARCOS DE ALUMINIO EXISTENTE, AJUSTAR MEDIDAS EN OBRA.-



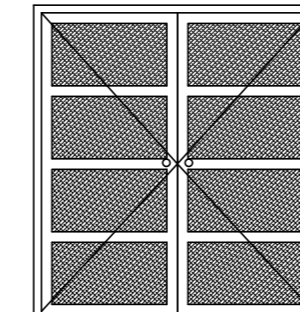
TIPO: P1  
Cant.: 1

PUERTA CIEGA EN ALUMINIO BLANCO LINEA MODENA DE ALUAR, DE ABRIR HACIA EL EXTERIOR, CON PAÑO FIJO SUPERIOR CON VIDRIO FLOAT TRANSPARENTE DE 4mm. ESPESOR, CON CERRADURA DE SEGURIDAD Y POMELAS REF. PREMARCOS DE ALUMINIO EXISTENTE, AJUSTAR MEDIDAS EN OBRA.-



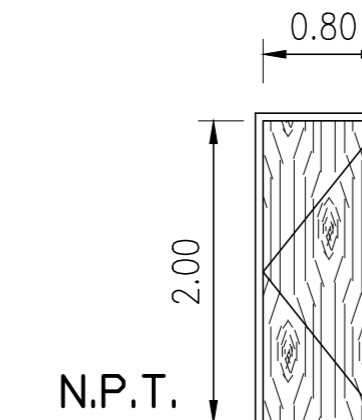
TIPO: P2  
Cant.: 1

PUERTA CIEGA EN ALUMINIO BLANCO LINEA MODENA DE ALUAR, CON PUERTIN IDEM CON TRABA SUPERIOR E INFERIOR HOJA PRINCIPAL CON BARRA ANTIPANICO REGLAMENTARIA DE SEGURIDAD Y CERRADURA.- DE ABRIR HACIA EL EXTERIOR, CON PAÑO FIJO SUPERIOR CON VIDRIO LAMINADO 3+3mm.-




TIPO: P3  
Cant.: 2

2 HOJAS DE ABRIR HACIA EL EXTERIOR EN ALUMINIO BLANCO LINEA MODENA DE ALUAR CON VIDRIO LAMINADO 3+3mm CON TRABA SUPERIOR E INFERIOR HOJA PRINCIPAL CON BARRA ANTIPANICO REGLAMENTARIA DE SEGURIDAD Y CERRADURA VERIFICAR MEDIDAS Y AJUSTE EN OBRA EN REEMPLAZO DE LAS EXISTENTES DE ACCESO



TIPO: P2  
Cant.: 4

3 DER.  
1 IZQ.  
PUERTA DE ABRIR DE UNA HOJA PLACA CON CANTONERA EN CEDRO PREMARCOS DE ALUMINIO MARCO ALUMINIO BLANCO LINEA MODENA ALUAR CON CERRADURA DE SEGURIDAD

 UNIVERSIDAD NACIONAL DEL CENTRO DE LA PROVINCIA DE BUENOS AIRES DIRECCION GENERAL DE OBRAS Y PROYECTOS		<b>5</b> / <b>13</b>
OBRA : AMPLIACION Y REFORMAS COMEDORES UNIVERSITARIOS COMEDOR CAMPUS TANDIL		DIBUJO: E.D.
PLANO : PLANILLA CARPINTERIAS		ESCALAS : 1:50
		FECHA: AGO 2019
		CODIGO: CA-01 DCA-01 CM-01