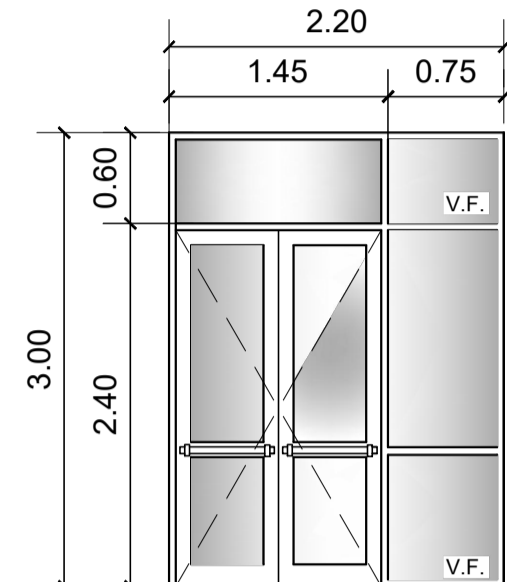


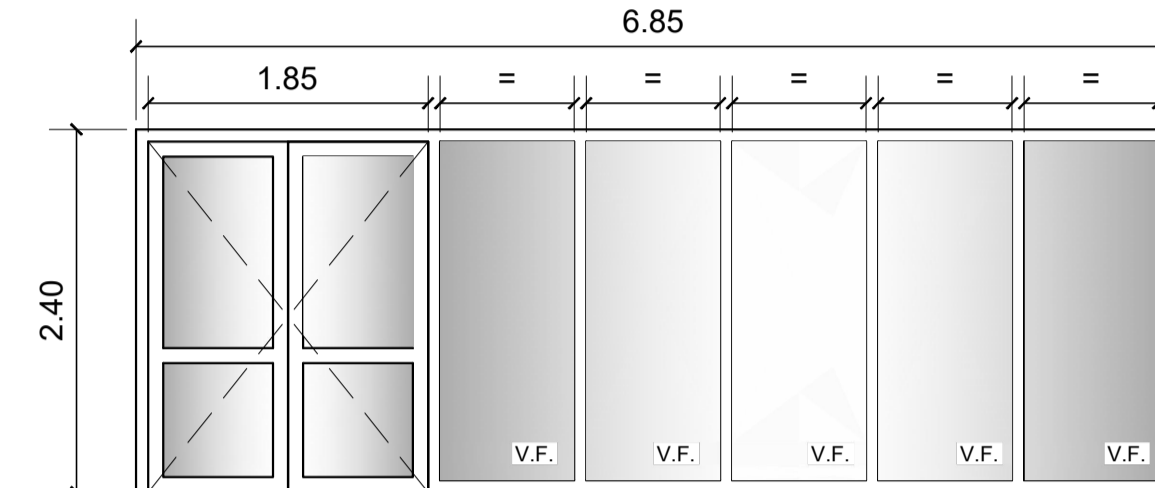
PV1 Cant.: 2

PUERTAS DE ACCESO PRINCIPAL DOBLE CONTACTO CON BURLETES EPDM MARCO Y HOJAS DE ALUMINIO LINEA MODENA 2 DE ALLIAR COLOR BLANCO, COLOCADA EN PREMARCOS DE ALUMINIO AMURADO A PARED CERRADURA DE SEGURIDAD TRABEX Y BISAGRAS LATERALES 4 POR HOJA. PAÑO FIJO SUPERIOR Y LATERALES IDEM MARCO Y CONTRAVIDRIOS DE ALUMINIO. VIDRIOS LAMINADO DE SEGURIDAD 3+3 mm.



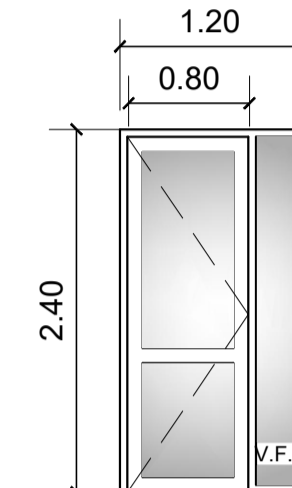
PV2 SE Cant.: 1

PUERTA SALIDA DE EMERGENCIA IDEM PV1 CON BARRA ANTIPANICO REGLAMENTARIA



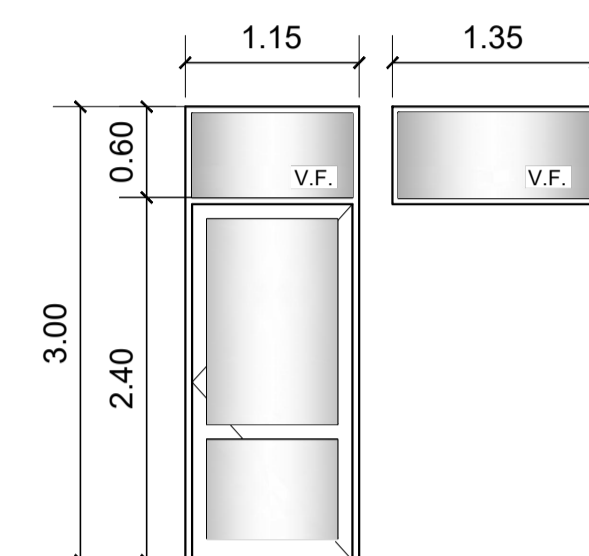
PV3 Cant.: 1

IDEM PV1



PV4 Cant.: 2

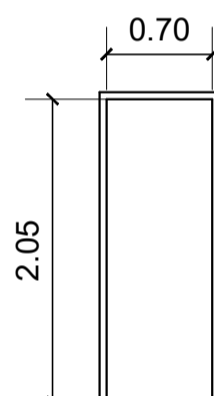
IDEM PV1



P1 Cant.: 1

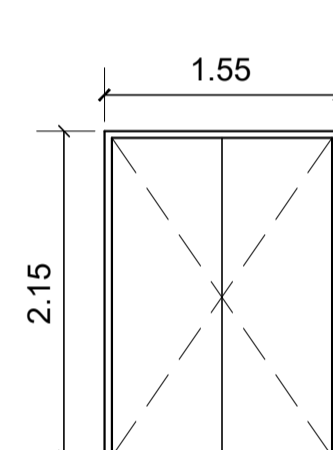
PUERTA Y VENTANA PAÑO FIJO IDEM PV1

V1 Cant.: 1



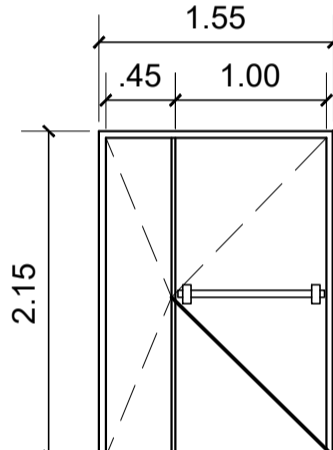
P2 Cant.: 7

3 Izq. 4 Der. PUERTA INTERIOR MARCO CHAPA N°18 CANTOS MADERA DURA 1" HOJA FIBROFACIL HERRAJES BISAGRAS A MUNICION REFORZADAS TRES POR HOJAS. CERRADURA DE SEGURIDAD ACYTRA O SIMILAR CALIDAD MANIJA TIPO MODENA CURRAO



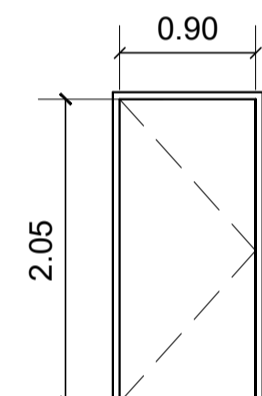
P3 Cant.: 1

PUERTA DOBLE ACCESO A SALA MARCO Y HOJA CHAPA N°18 DOBLE CONTACTO INYECTADA CON POLIURETANO EXPANDIDO DE ALTA DENSIDAD BISAGRAS A MUNICION. CERRADURA SEGURIDAD DOBLE PALETA MANIJA IDEM



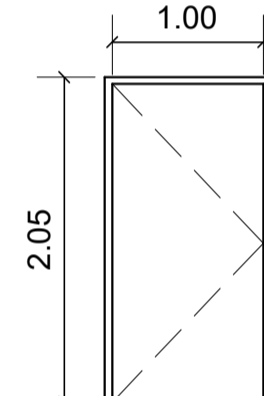
P4 Cant.: 2

PUERTA SALIDA DE EMERGENCIA + PUERTIN IDEM P3 CON BARRA ANTIPANICO REGLAMENTARIA



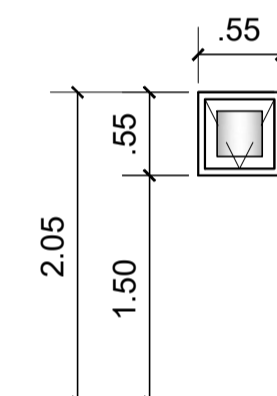
P5 Cant.: 1

PUERTA BAÑO ACCESIBLE IDEM P2



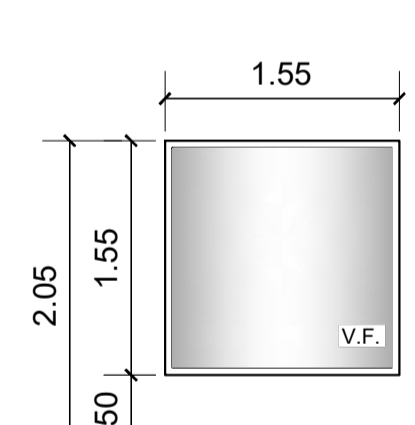
P6 Cant.: 1

PUERTA ACCESO DEPOSITO DESDE PATIO MARCO Y HOJA DE CHAPA CIEGA IDEM P3



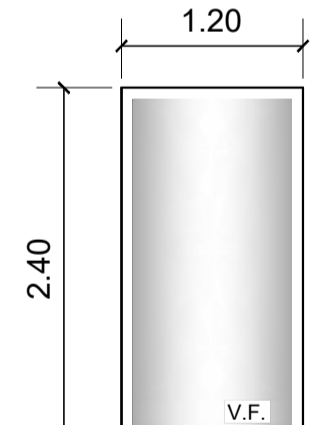
V2 Cant.: 3

VENTANA BAÑOS EN ALUMINIO IDEM CON BRAZO DE EMPUJE VIDRIOS ESMERILADO ESP. 4mm



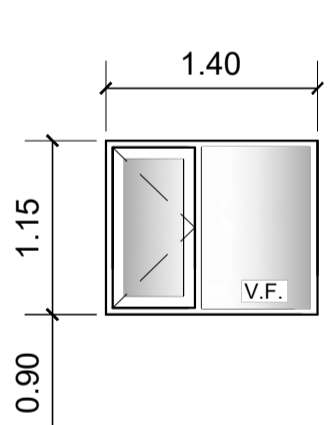
V3 Cant.: 1

PAÑO FIJO DE ALUMINIO IDEM VIDRIOS LAMINADO DE SEGURIDAD 3+3 mm.



V4 Cant.: 1

PAÑO FIJO DE ALUMINIO IDEM VIDRIOS LAMINADO DE SEGURIDAD 3+3 mm.



V5 Cant.: 1

PAÑO FIJO Y HOJA DE ABRIR COMUN ALUMINIO IDEM VIDRIOS LAMINADO DE SEGURIDAD 3+3 mm.

NOTA:
TODAS LAS MEDIDAS DEBERAN VERIFICARSE EN OBRA.

UNIVERSIDAD NACIONAL DEL CENTRO DE LA PROVINCIA DE BUENOS AIRES DIRECCIÓN GENERAL DE OBRAS Y PROYECTOS		6
		18
OBRA : AMPLIACION Y REFORMAS SALA DE TEATRO SEDE CENTRAL PINTO 399/349		DIBUJO : E.O.D.
PLANO : CARPINTERIA GENERAL		ESCALAS : 1:50
		FECHA : ABR. 2018
P: Sede/Tandil/Sede 399/Sala de Teatro/LA FABRICA/Ampliacion Lote Lindero		