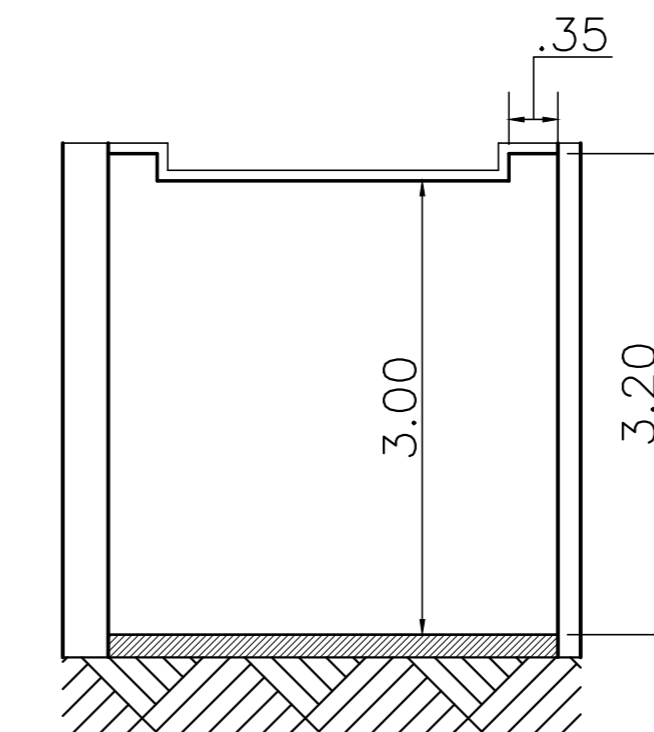



REFERENCIAS:

- CAJON INVERTIDO PLACA DE YESO S/DETALLE
- PLACAS DE YESO JTA. TOMADA h= 3,00 m
- LOSA Hn. A° A LA VISTA
- LUMINARIA LED CIRCULAR PARA EMBUTIR S/PLANO
- LUMINARIA SPOT EMBUTIDO (DICROICA) S/PLANO
- LUMINARIA MAREA LED 2 x 20 W, MARCA LUMENAC S/PLANO

NOTA: LAS MEDIDAS DEBERAN VERIFICARSE EN OBRA.-



CORTE 1-1

 UNIVERSIDAD NACIONAL DEL CENTRO DE LA PROVINCIA DE BUENOS AIRES DIRECCIÓN GENERAL DE OBRAS Y PROYECTOS	<div style="border: 1px solid black; padding: 5px; width: 30px; margin: 0 auto;"> 5 7 </div>
OBRA : AMPLIACION BAÑO EN ESCUELA DE CIENCIAS DE LA SALUD - OLAVARRIA	DIBUJO: E.D.
PLANO : CIELORRASOS	ESCALAS : 1:50
	FECHA: MAR. 2019
P: Sedes/Olvarria/Rectorado/ESCUELA SUPERIOR DE CIENCIAS DE LA SALUD/ v01 Original/ Ampliacion baño	