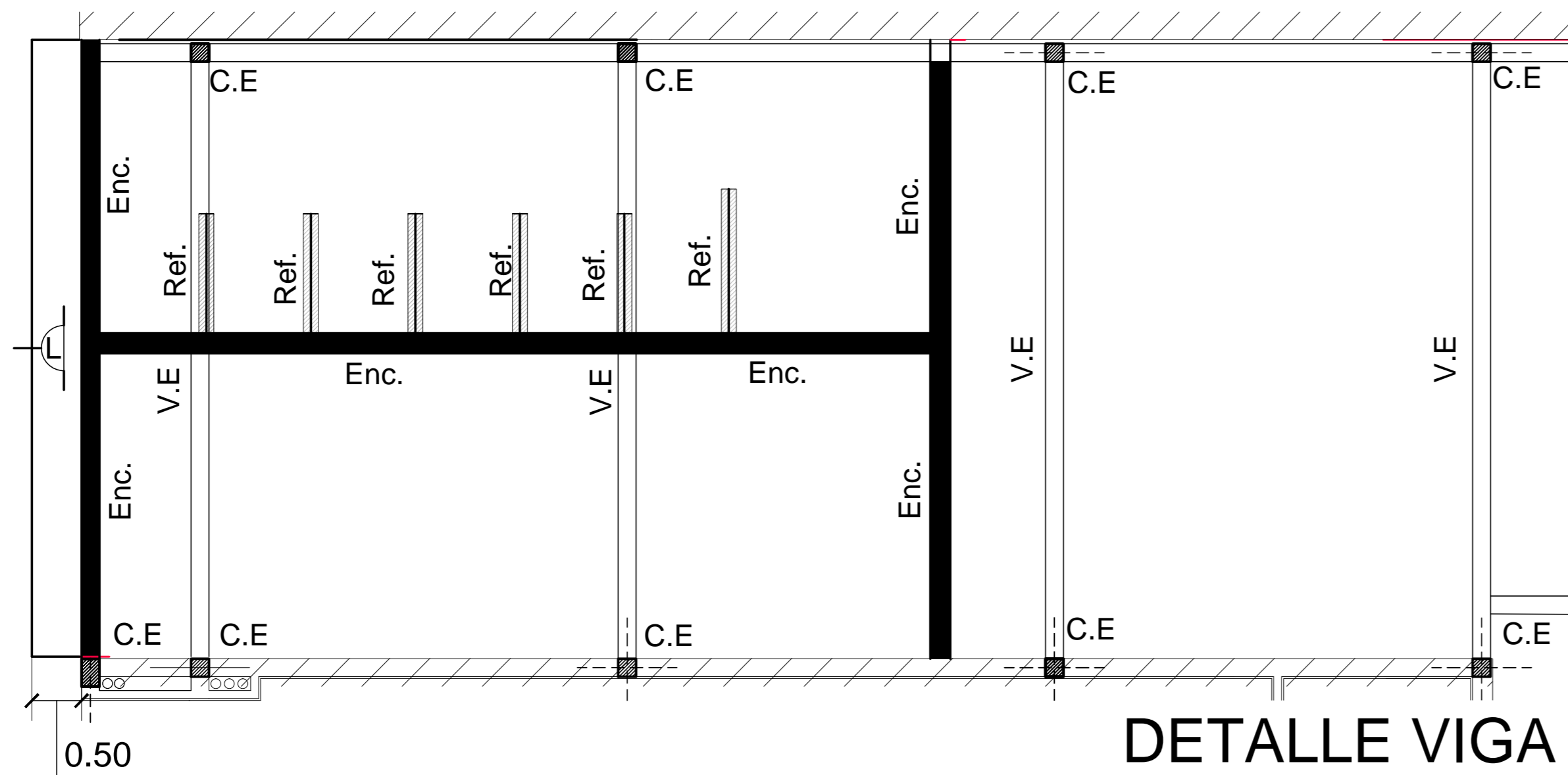


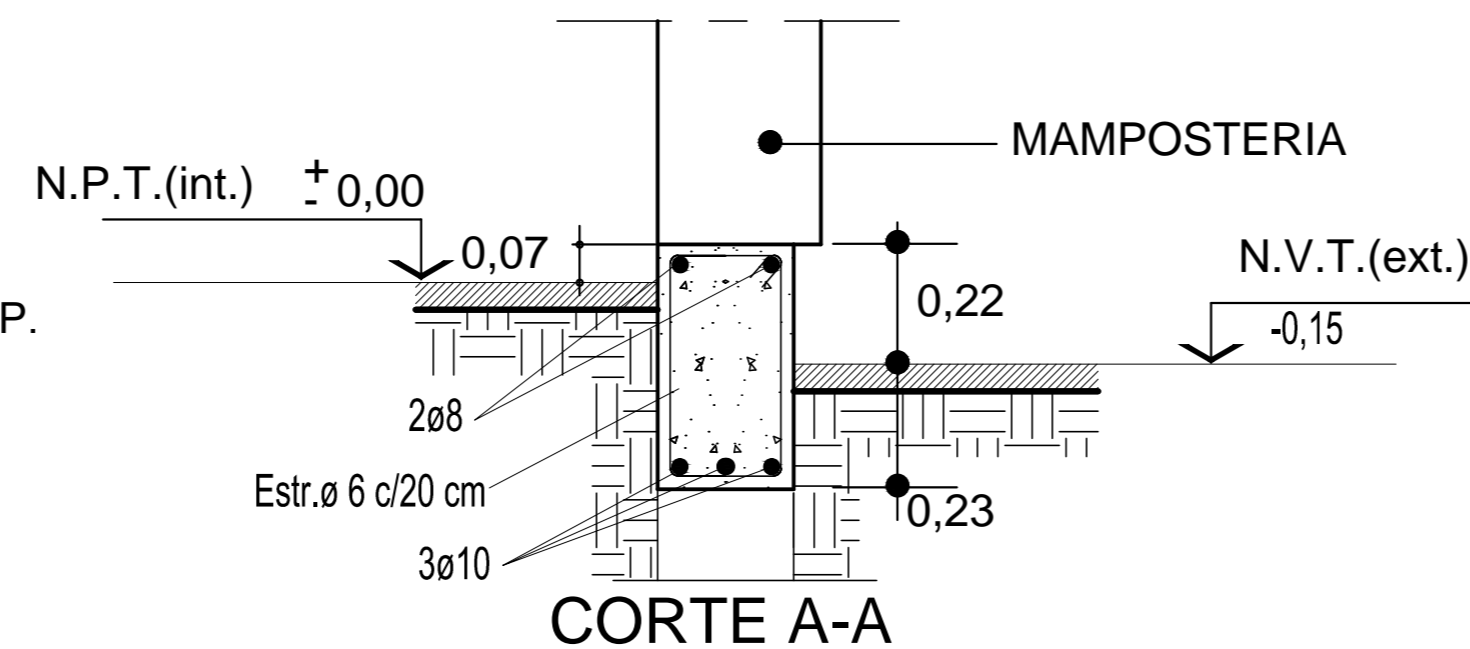
## ENCADENADOS SUPERIORES



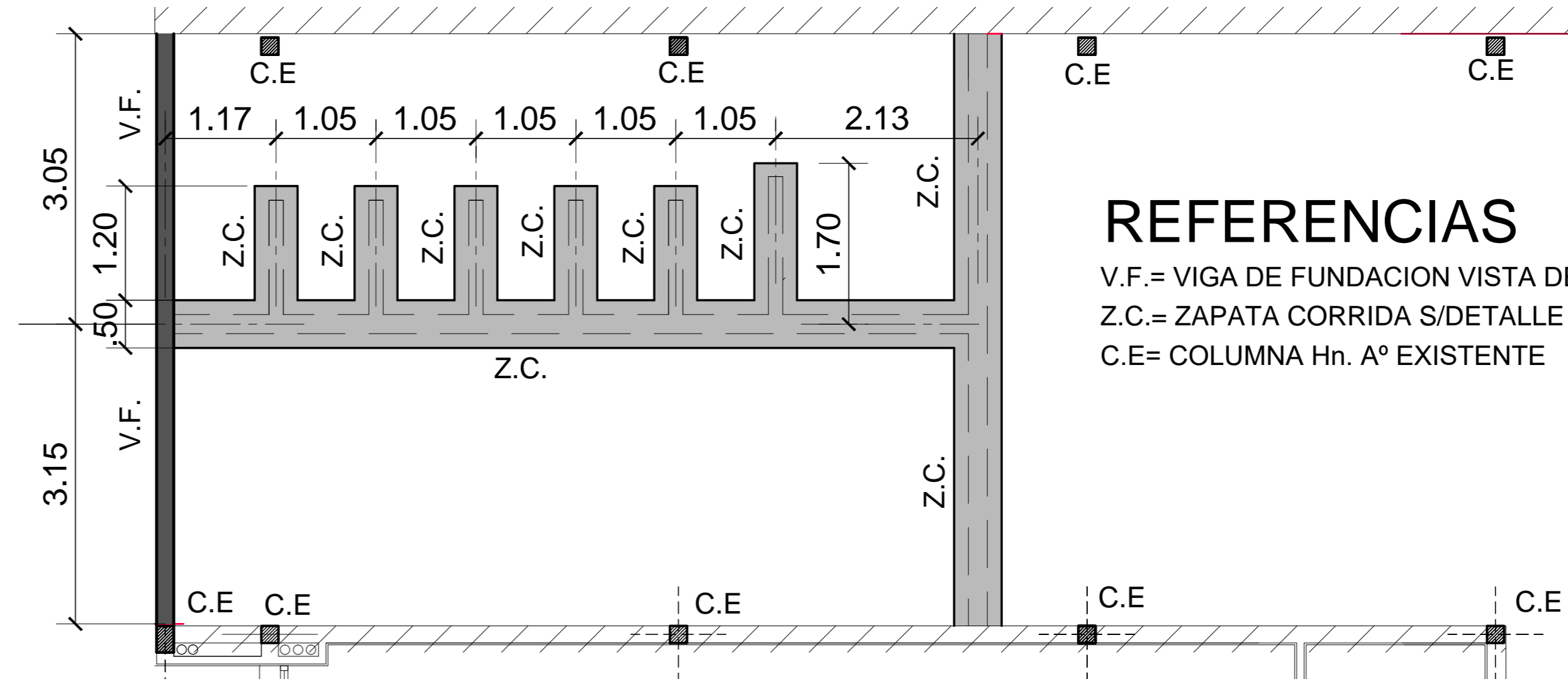
## REFERENCIAS

- L= LOSA Hn. A° ESP. 12 cm-  $\phi 8$  c/20cm
- Enc.= ENCADENADO - NIVEL INF. 2,70 m.  
(20x20-2 $\phi 10$  INF.-2 $\phi 8$  SUP.-ESTR. $\phi 6$  c/20cm)
- Ref.= REFUERZO EN REMATE MURO 2 $\phi 8$ - CORDON 10cm ESP.
- V.E.= VIGAS Hn A° EXISTENTES
- C.E.= COLUMNAS Hn. A° EXISTENTES

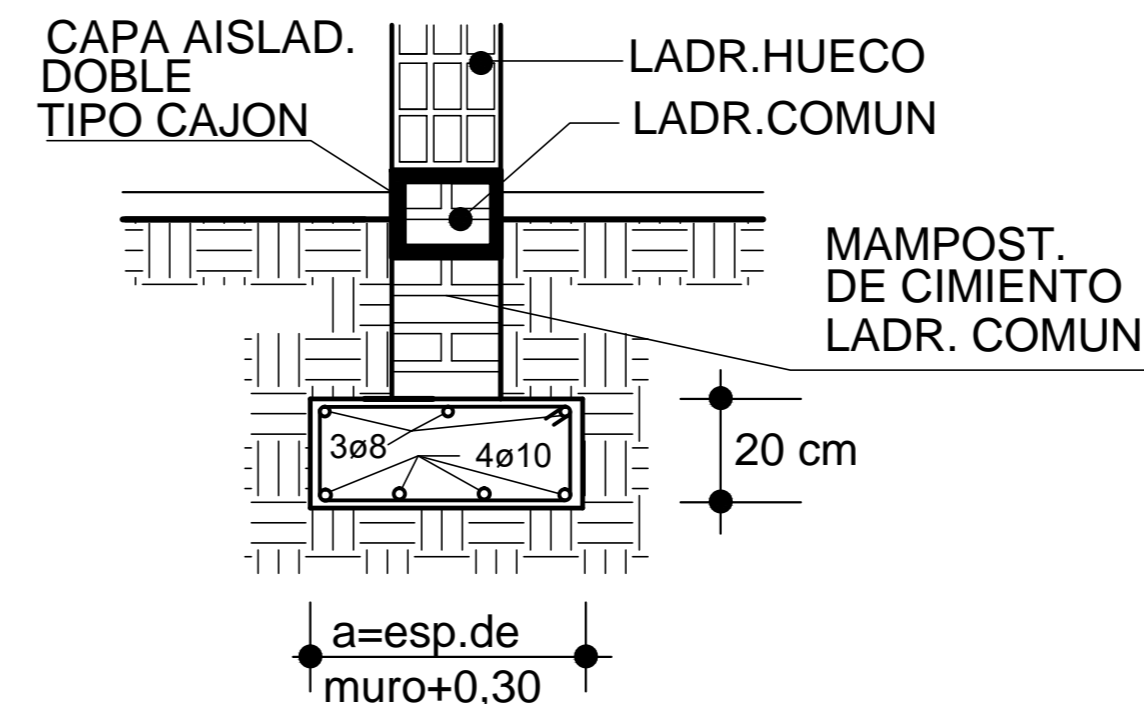
## DETALLE VIGA DE FUNDACION



## ESTRUCTURA DE FUNDACION



## DETALLE ZAPATA CORRIDA



## REFERENCIAS

- V.F.= VIGA DE FUNDACION VISTA DE Hn. A° S/DETALLE
- Z.C.= ZAPATA CORRIDA S/DETALLE
- C.E.= COLUMNA Hn. A° EXISTENTE

UNIVERSIDAD NACIONAL DEL CENTRO DE LA PROVINCIA DE BUENOS AIRES DIRECCIÓN GENERAL DE OBRAS Y PROYECTOS		1 7
		DIBUJO: E.D. ESCALA/S: 1:50 FECHA: MAR. 2019
OBRA: AMPLIACION BAÑO EN ESCUELA DE CIENCIAS DE LA SALUD - OLAVARRIA		
PLANO: ESTRUCTURA DE H°A° Y ENCADENADOS		
P: Sedes/Olvarria/Rectorado/ESCUELA SUPERIOR DE CIENCIAS DE LA SALUD/ v01 Original/ Ampliacion baño		