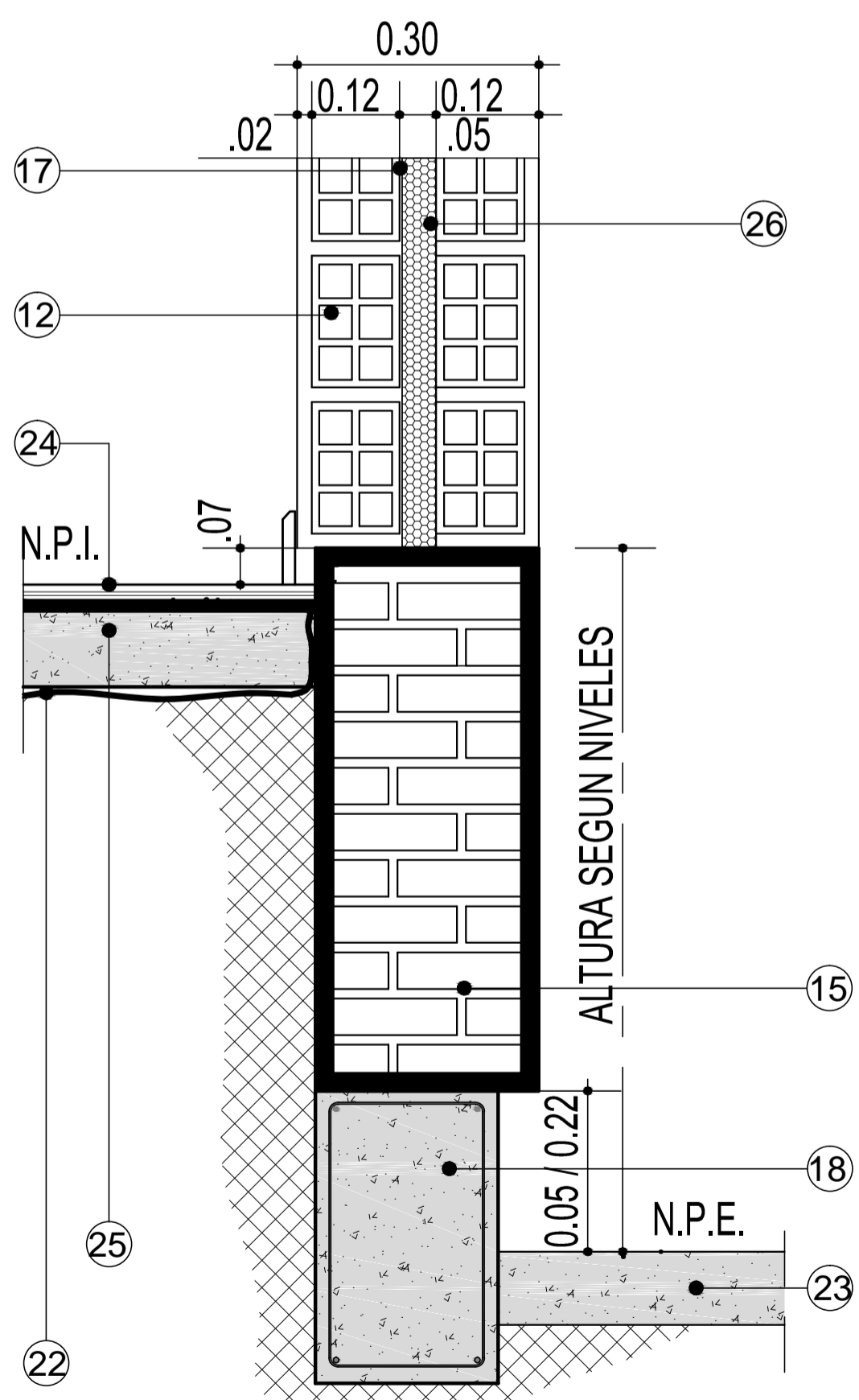
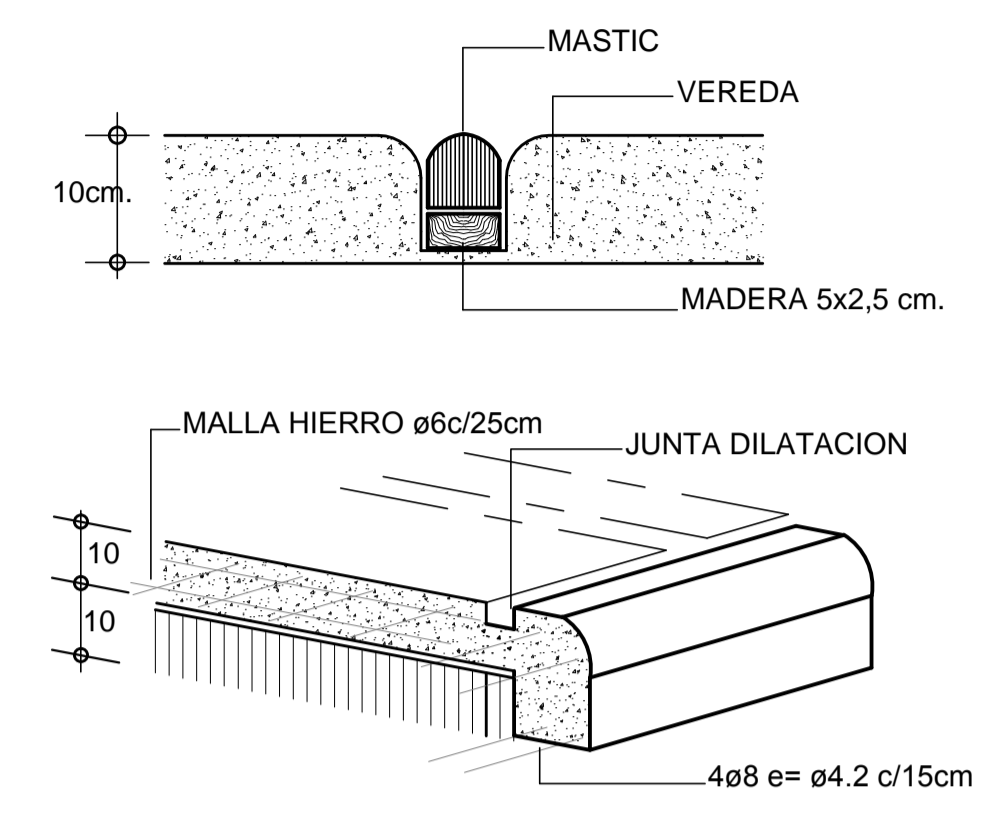


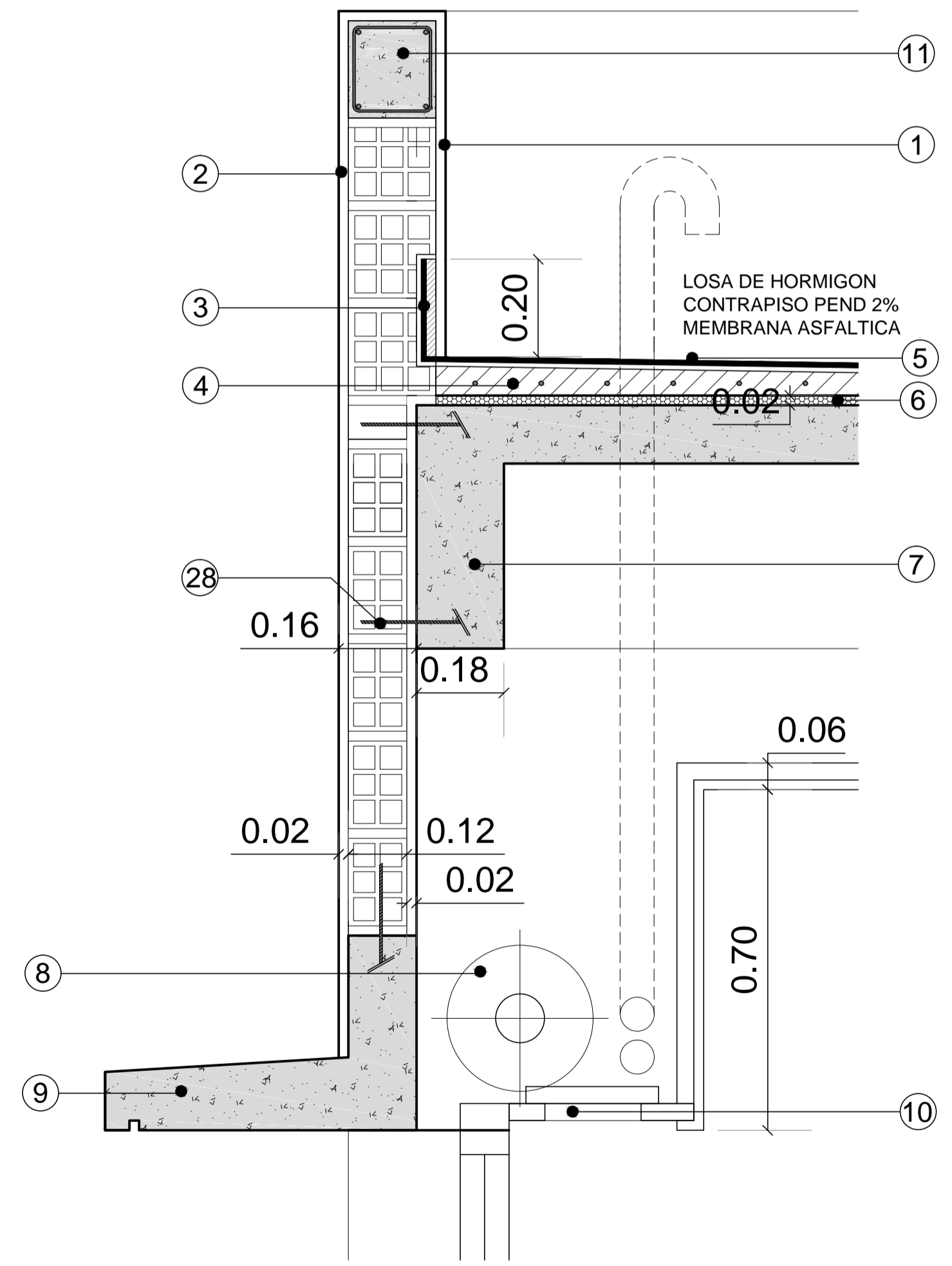
DETALLES DE DOBLE MURO EXTERIOR
ALTURA MENORES ENTRE INTERIOR / EXTERIOR



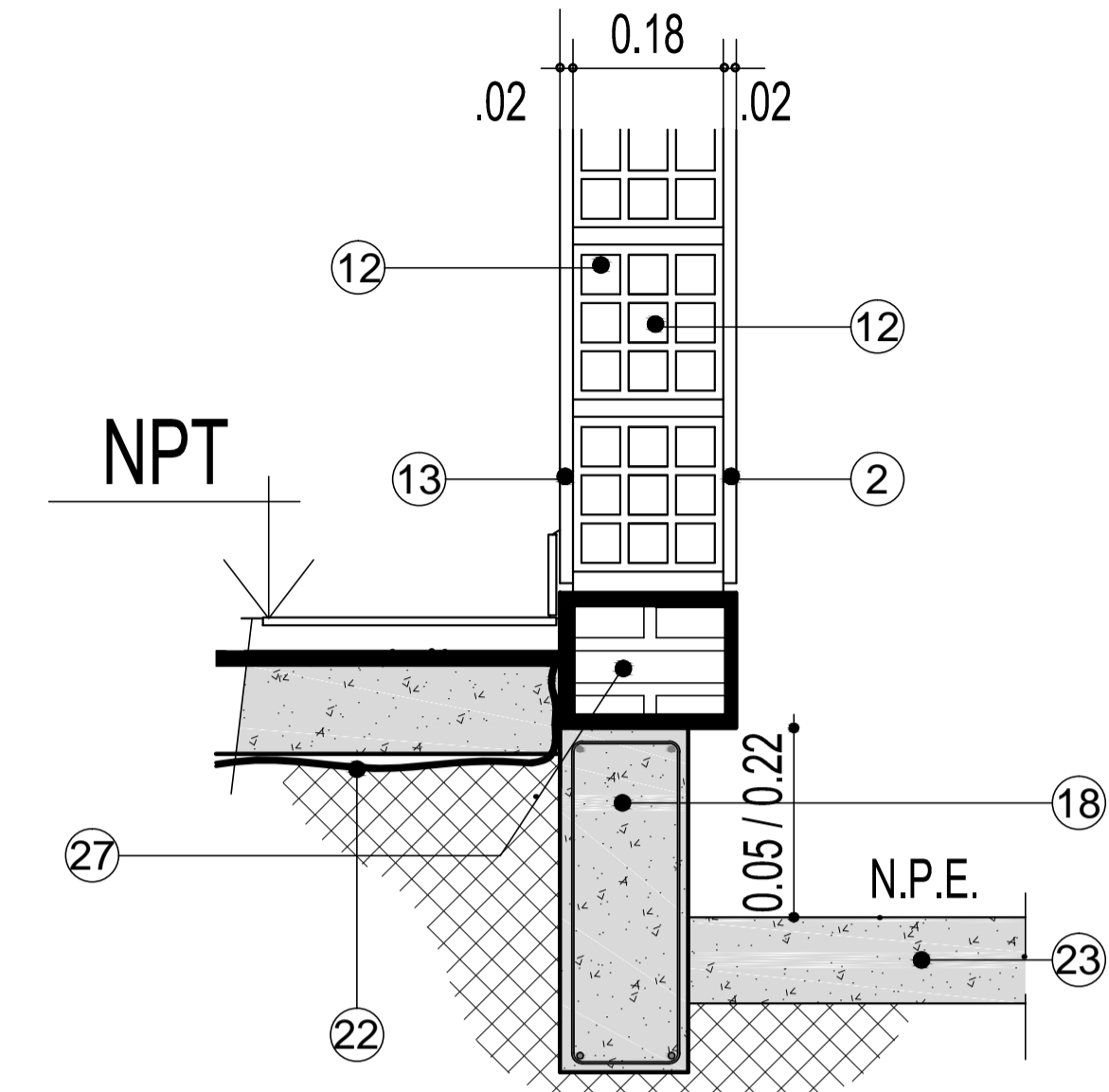
DETALLES DE DOBLE MURO EXTERIOR
ALTURA MAYORES ENTRE INTERIOR / EXTERIOR



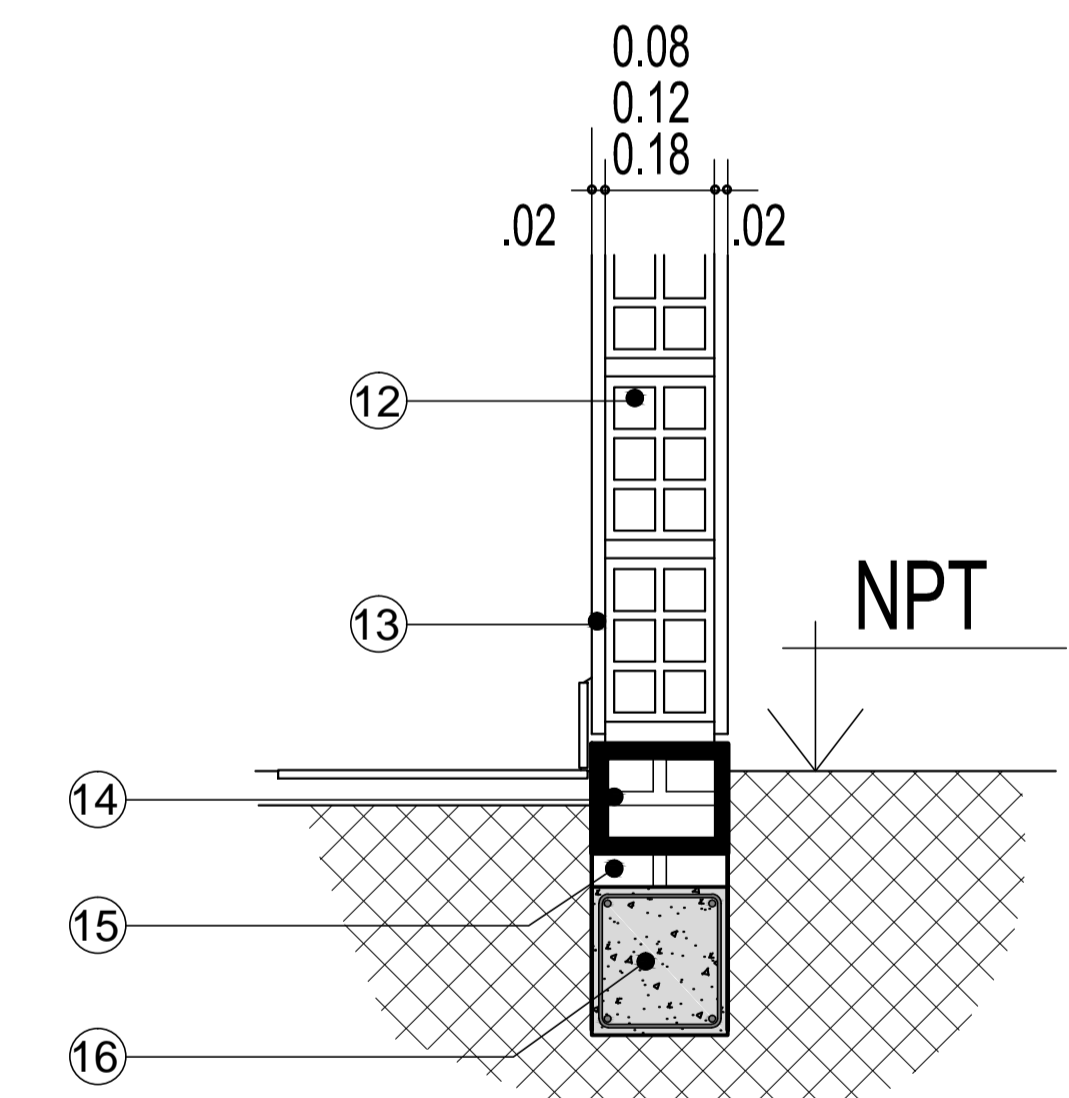
DETALLE VEREDA - JUNTA DE DILATACIÓN
Y CORDÓN VEREDA



DETALLE DE CUBIERTA



DETALLES DE MURO EXTERIOR SIMPLE



DETALLES DE MURO INTERIOR

REFERENCIAS

- ① REVOQUE COMPLETO CON MALLA DE RED DE FIBRA. (AZOTADO HIDROFUGO + REVOQUE GRUESO A LA CAL + FINO A LA CAL. TERMINACION EN MEMBRANA LIQUIDA.-
- ② REVOQUE COMPLETO CON MALLA DE RED DE FIBRA. (AZOTADO HIDROFUGO + REVOQUE GRUESO A LA CAL + FINO A LA CAL o REVESTIMIENTO PLASTICO S/ CORRESPONDA)
- ③ REBAJE PARA TERMINACION DE AISLACIONES HIDROFUGAS.-
- ④ CONTRAPISO DE HORMIGON ARMADO H17.-
- ⑤ MEMBRANA ASFALTICA ALUMINIZADA de 40Kg
- ⑥ PLANCHA DE TELGOPOR DE ALTA DENSIDAD. ESPESOR 2cm
- ⑦ ESTRUCTURA DE HORMIGON ARMADO.-
- ⑧ PORTA ROLLO DE PERSIANA.-
- ⑨ VISERA DE HORMIGON ARMADO.-
- ⑩ REGISTRO (TAPA ROLLO) DE MADERA SEMIDURA CON REBAJE PARA CORTINA.-
- ⑪ ENCADENADO SUPERIOR DE HORMIGON ARMADO.-
- ⑫ LADRILLO HUECO ESPESOR 18/12/8 cm
- ⑬ REVESTIMIENTO CERAMICO O REVOQUE SEGUN CORRESPONDA
- ⑭ CAJON HIDROFUGO
- ⑮ MAMPOSTERIA DE ELEVACION HASTA CAJON HIDROFUGO
- ⑯ VIGA DE FUNDACION SEGUN CALCULO
- ⑰ AZOTADO IMPERMEABLE
- ⑱ VIGA ZOCALO
- ⑲ PISO SEGUN PLIEGO
- ⑳ CONTRAPISO DE HORMIGON POBRE
- ㉑ POLIESTIRENO EXPANDIDO 2"
- ㉒ NYLON DE 200 MICRONES
- ㉓ VEREDA EXTERIOR HORMIGON VISTO
- ㉔ PISO SEGUN PLIEGO
- ㉕ CONTRAPISO DE HORMIGON POBRE
- ㉖ POLIESTIRENO EXPANDIDO 2"
- ㉗ MAMPOSTERIA DE ELEVACION (CAJON HIDROFUGO) (*REALIZAR SOLO SI ALTURA DE PISO INTERIOR SUPERA LOS 22cm A ALTURA PISO EXTERIOR)
- ㉘ HIERRO DE ESTRUCTURA PARA AMARRE DE MAMPOSTERIA

UNIVERSIDAD NACIONAL DEL CENTRO DE LA PROVINCIA DE BUENOS AIRES DIRECCIÓN GENERAL DE OBRAS Y PROYECTOS		13 / 14
OBRA : AMPLIACION AULAS EN ESCUELA DE CIENCIAS DE LA SALUD - OLAVARRIA		DIBUJO: M.Z.
PLANO : DETALLES		ESCALAS : 1:25
		FECHA: FEB. 2018