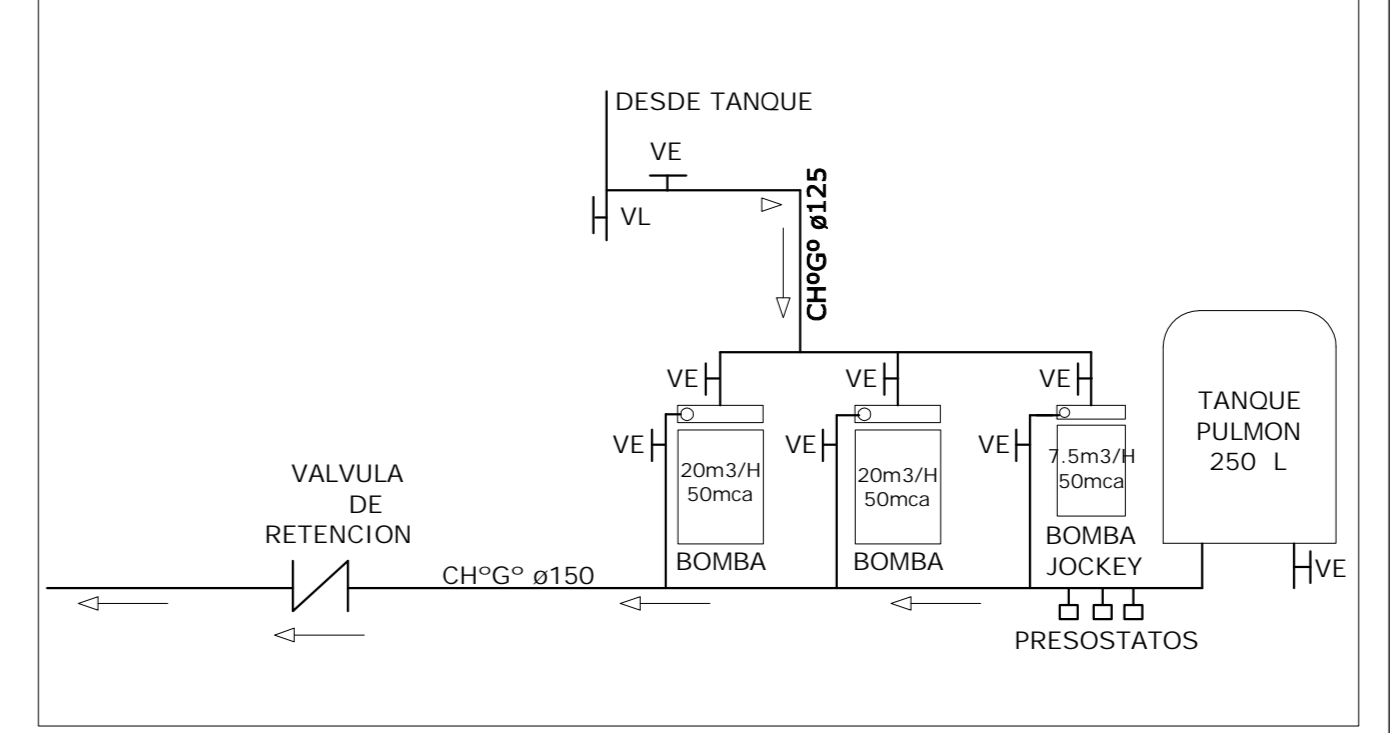
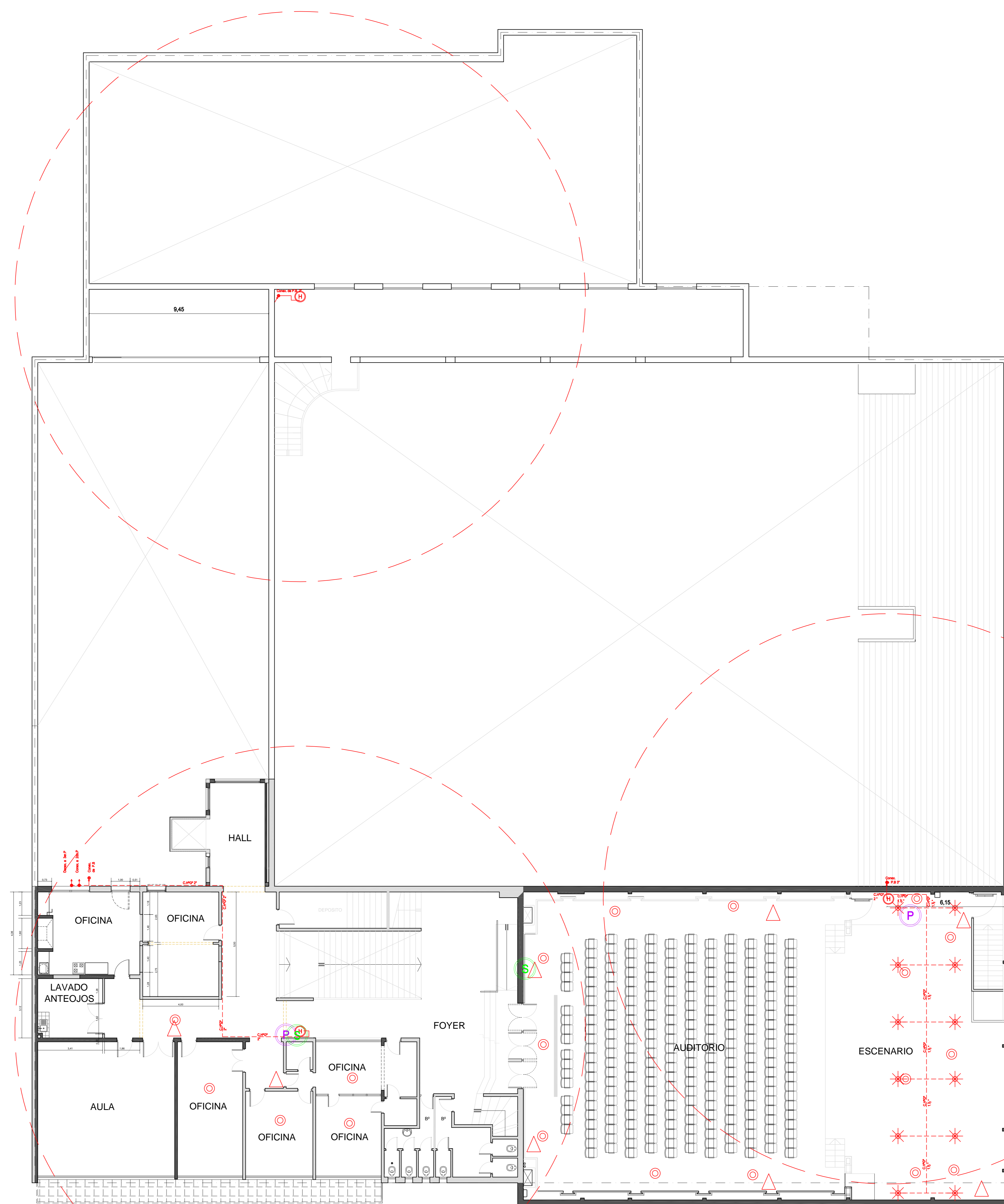


SISTEMA PRESURIZADOR  
CONTRA INCENDIO



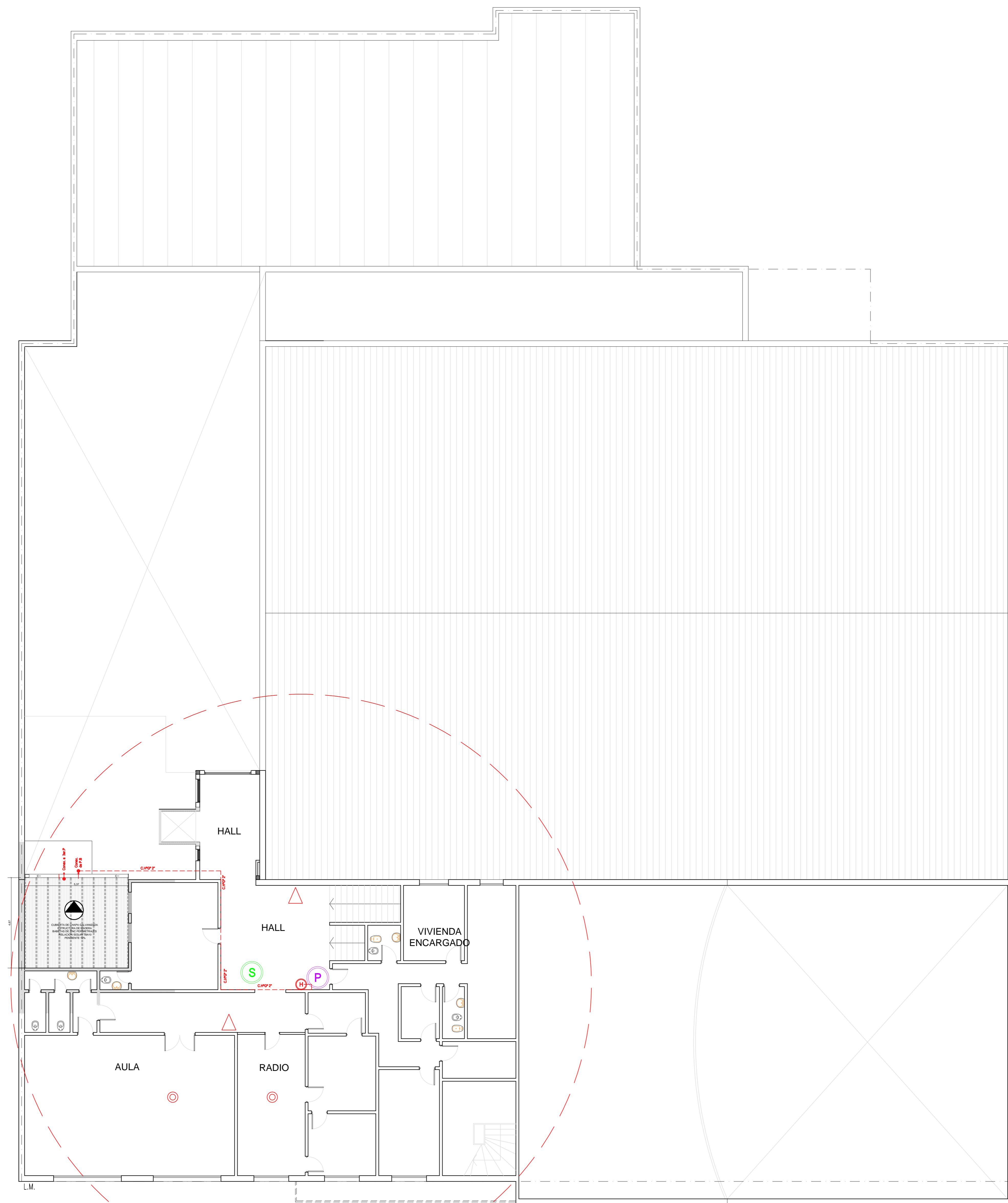
- REFERENCIAS**
- (H) HIDRANTE  
Manguera 25mts. Llave union. Lanza chorro pleno / niebla
  - (D) DETECTORES DE HUMO - TEMPERATURA
  - (B.I.) BOCA IMPULSION
  - (Δ) EXTINTORES PORTATILES
  - \* ROCIADORES
  - (SE) SALIDA DE EMERGENCIA
  - (S) SIRENAS
  - (P) PULSADORES

<b>UNC</b>	UNIVERSIDAD NACIONAL DEL CENTRO DE LA PROVINCIA DE BUENOS AIRES UNIDAD EJECUTORA de OBRAS - TANDIL	<b>01</b> <b>04</b>
	OBRA : INSTALACION CONTRA INCENDIO - CENTRO CULTURAL UNIVERSITARIO - H.YRIGOYEN Nro.662-TANDIL	DIBUJO : G.U.
	PLANO : PLANTA BAJA	ESCALAS : 1:100 FECHA : OCT. 2015



- REFERENCIAS**
- ⊕ HIDRANTE  
Manguera 25mts. Llave union. Lanza chorro pleno / niebla
  - ⊙ DETECTORES DE HUMO - TEMPERATURA
  - ⊕ BOCA IMPULSION
  - △ EXTINTORES PORTATILES
  - \* ROCIADORES
  - SALIDA DE EMERGENCIA
  - ⊙ SIRENAS
  - ⊕ PULSADORES

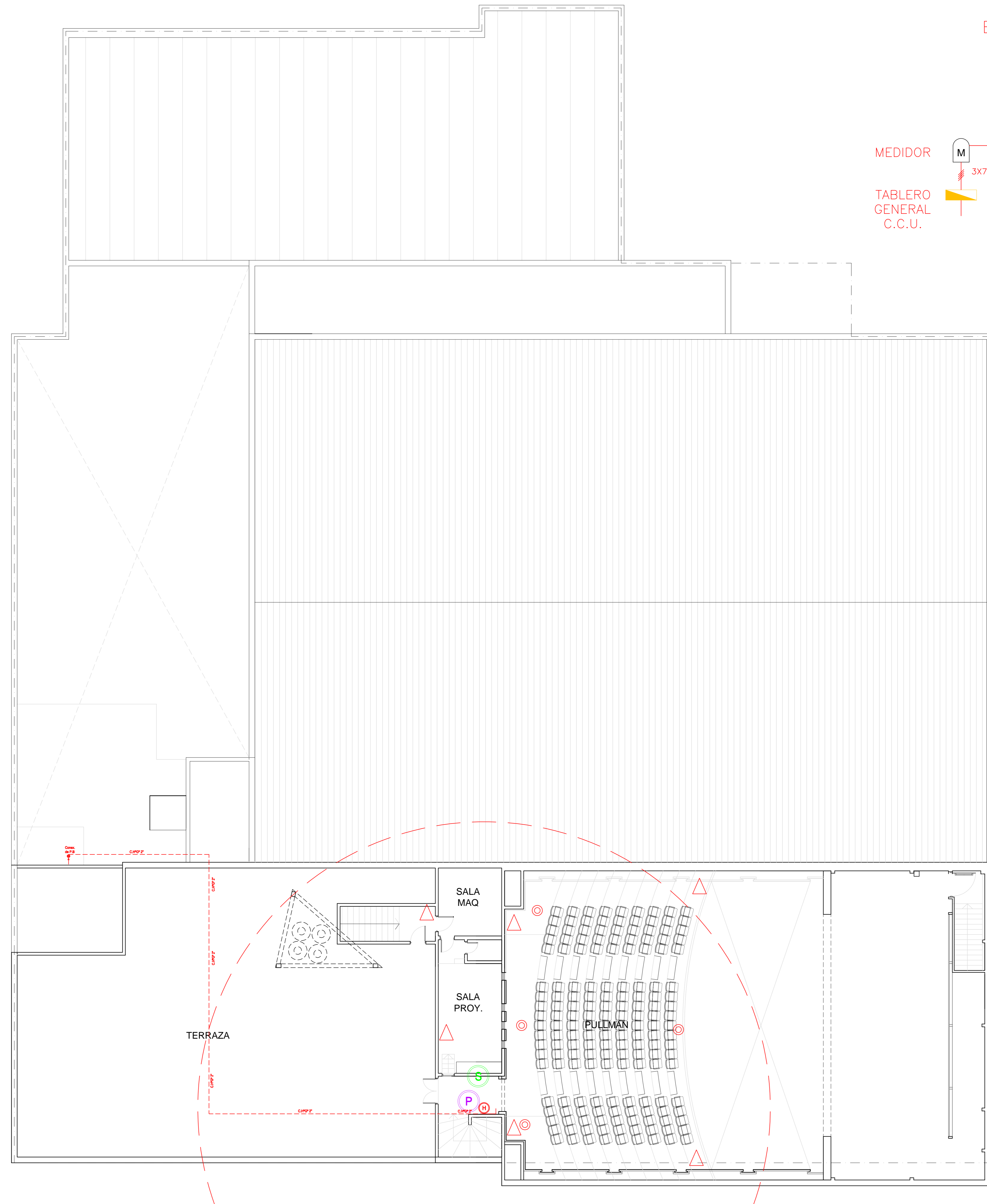
<b>UNC</b>	UNIVERSIDAD NACIONAL DEL CENTRO DE LA PROVINCIA DE BUENOS AIRES UNIDAD EJECUTORA de OBRAS - TANDIL	02
		04
OBRA : INSTALACION CONTRA INCENDIO - CENTRO CULTURAL UNIVERSITARIO - H.YRIGOYEN Nro.662-TANDIL		DIBUJO : G.U.
PLANO : PRIMER PISO		ESCALAS : 1:100
		FECHA: OCT. 2015



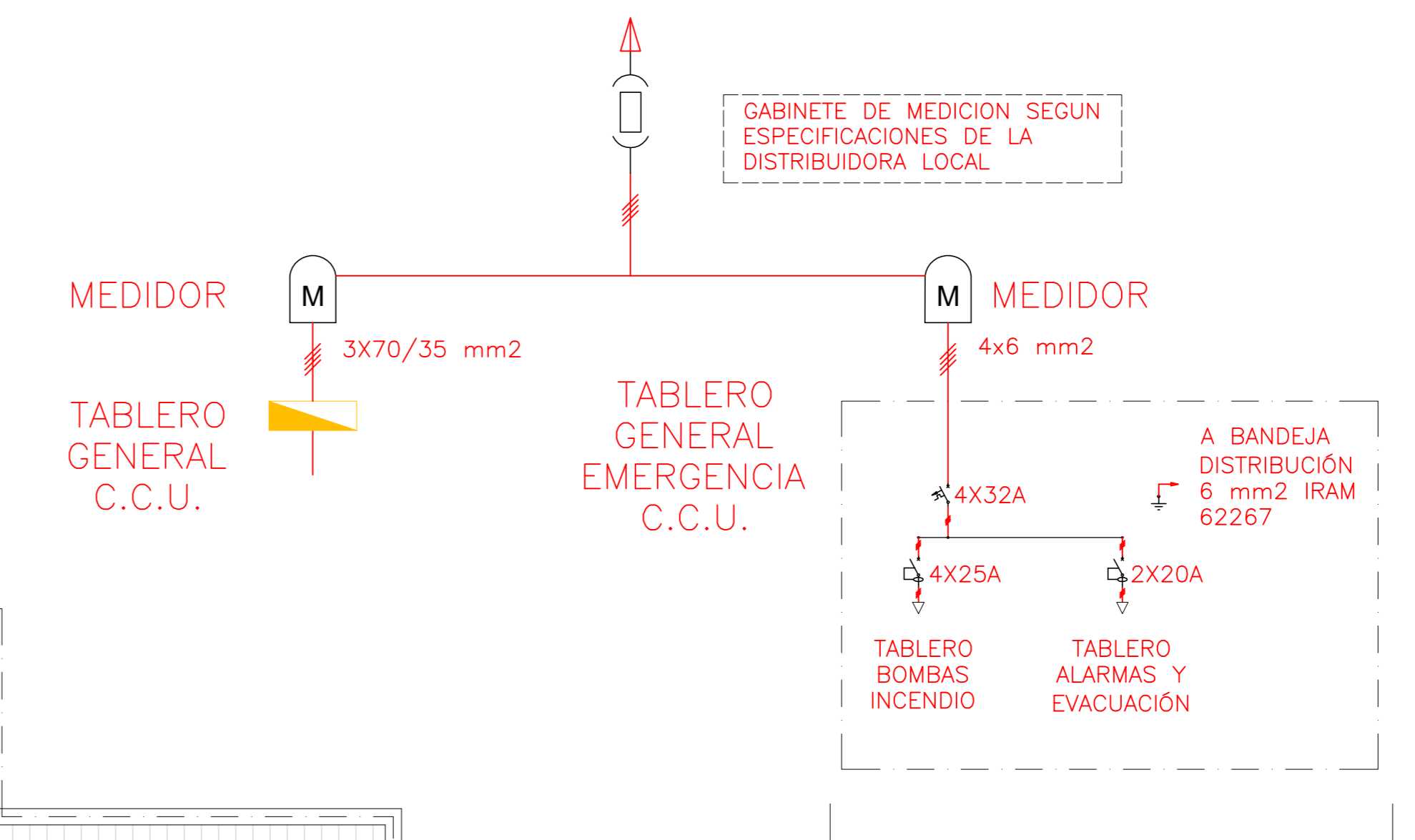
REFERENCIAS	
<b>H</b>	HIDRANTE Manguera 25mts. Llave union. Lanza chorro pleno / niebla
<b>D</b>	DETECTORES DE HUMO - TEMPERATURA
<b>B.I.</b>	BOCA IMPULSION
<b>△</b>	EXTINTORES PORTATILES
<b>*</b>	ROCIADORES
<b>SE</b>	SALIDA DE EMERGENCIA
<b>S</b>	SIRENAS
<b>P</b>	PULSADORES

<b>UNC</b> UNIVERSIDAD NACIONAL DEL CENTRO DE LA PROVINCIA DE BUENOS AIRES UNIDAD EJECUTORA de OBRAS - TANDIL	03 04
OBRA : INSTALACION CONTRA INCENDIO - CENTRO CULTURAL UNIVERSITARIO - H.YRIGOYEN Nro.662-TANDIL	ESCALAS : 1:100
PLANO : SEGUNDO PISO	FECHA: OCT. 2015

L.M.



ESQUEMA DE TABLEROS



ACOMETIDA Y TABLERO A INSTALAR

NOTA:  
ESTE ESQUEMA UNIFILAR ES SOLO A LOS EFECTOS DE ESTABLECER EL CRITERIO DE PROTECCION DE LA INSTALACION ELECTRICA. LA CONTRATISTA DEBERA UTILIZAR TODO O PARTE DE ESTE ESQUEMA A LOS EFECTOS DE CONFECCIONAR EL PROYECTO DEFINITIVO.

- REFERENCIAS
- (H) HIDRANTE  
Manguera 25mts. Llave union. Lanza chorro pleno / niebla
  - (⊙) DETECTORES DE HUMO - TEMPERATURA
  - (B.I.) BOCA IMPULSION
  - (△) EXTINTORES PORTATILES
  - (\*) ROCIADORES
  - (SE) SALIDA DE EMERGENCIA
  - (S) SIRENAS
  - (P) PULSADORES

	UNIVERSIDAD NACIONAL DEL CENTRO DE LA PROVINCIA DE BUENOS AIRES UNIDAD EJECUTORA de OBRAS - TANDIL	04 04
	OBRA : INSTALACION CONTRA INCENDIO - CENTRO CULTURAL UNIVERSITARIO - H.YRIGOYEN Nro.662-TANDIL	DIBUJO : G.U. ESCALAS : 1:100 FECHA : OCT. 2015
PLANO : TERCER PISO - TERRAZA		