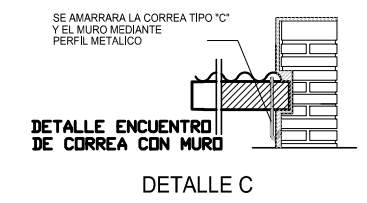
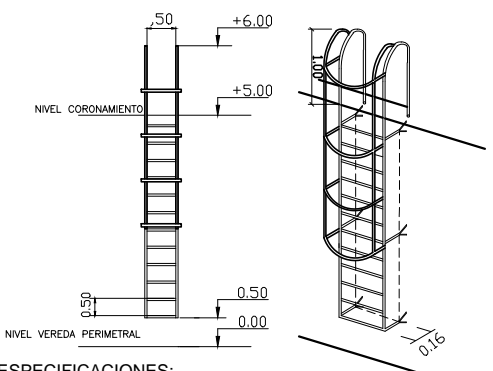
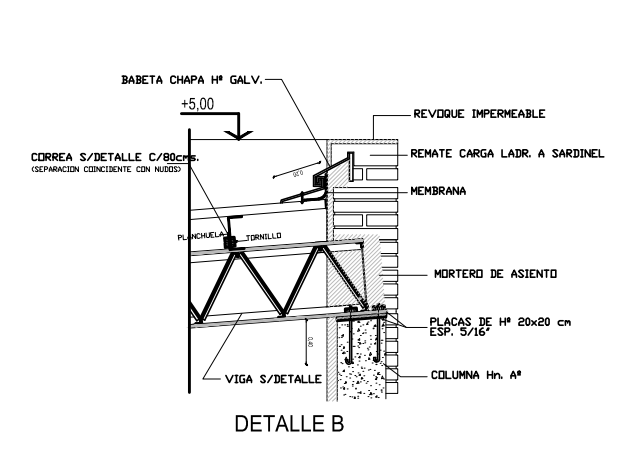
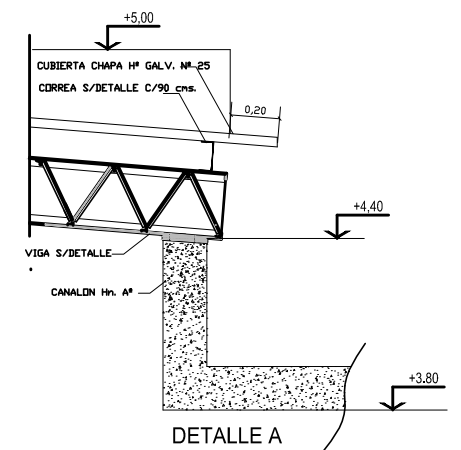


NOTA: CUBIERTA CHAPA H° GALV. N° 25 DE UN SOLO FALDON PEND. 8% SOBRE ESTRUCTURA METALICA S/CALCULO ATORNILLADA AL PERFIL DESDE LA PARTE SUPERIOR AISLACION ATERMICA TIPO ISOLANT ESP. 10 mm.

ESPECIFICACIONES CORREAS:
 PERFILES H TIPO "C" DE 140 x 60 mm.
 ESPESOR 2,5 mm.
 SEPARACION ENTRE CORREAS: 80 cm.



ESPECIFICACIONES:
 ESCALERA CAÑO 1 1/2" DIAMETRO EXTERIOR SOLDADO GRAMPA DE ANCLAJE Y TRATAMIENTO DOBLE MANO ANTIOXIDO PREVIO DESENGRASE.-
 ESCALERA ACCESO A CUBIERTA CON JAULA GUARDAHOMBRE A PARTIR DE LOS 2m DE ALTURA CANT.: 4

	UNIVERSIDAD NACIONAL DEL CENTRO DE LA PROVINCIA DE BUENOS AIRES DIRECCION GENERAL DE OBRAS Y PROYECTOS	3 29
	OBRA EDIFICIO PABELLON PRODUCCION VEGETAL 2 ETAPA FAC. DE AGRONOMIA CAMPUS UNIVERSITARIO AZUL	DIBUJO: M.B. ESCALAS: 1:100 FECHA: DICIEMBRE 2016
PLANO : PLANTA DE CUBIERTA		