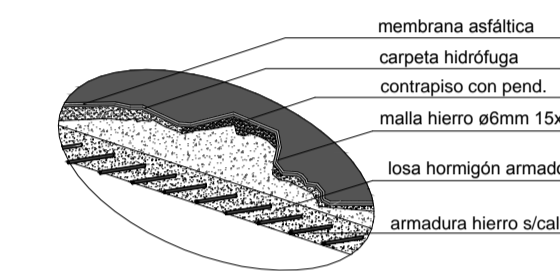
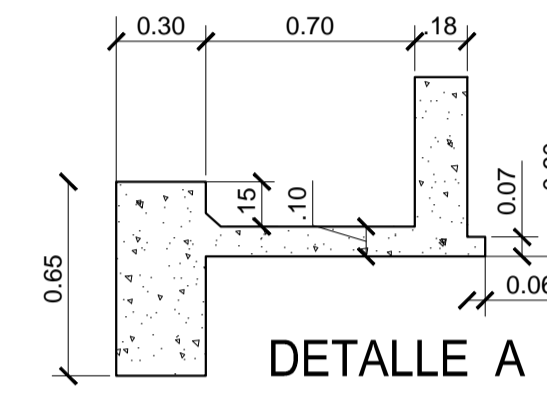
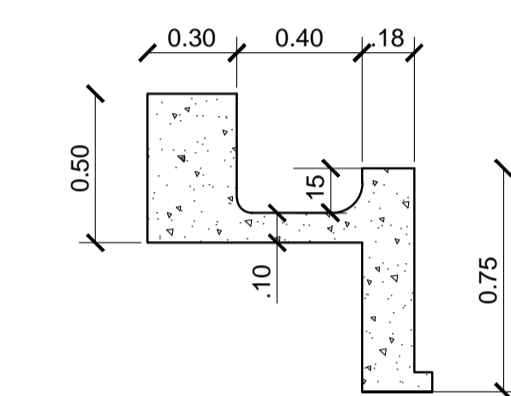


ESTRUCTURA DE FUNDACION

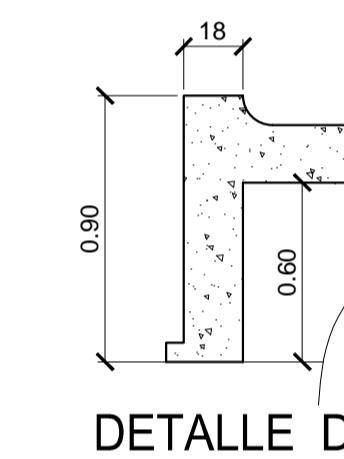
NOTA:
Se tendrá presente que para la union de la cubierta con las vigas o encadenados de hormigón armado, se preverán insertos metalicos dentro de estas para el posterior soldado de los fierros angulos de anclaje.



DETALLE B



DETALLE C



DETALLE D

REFERENCIAS:

- = COLUMNA Hn. A° S/CALCULO
- ▭ = ENCADENADO - NIVEL 2,60 m.
- V = VIGA Hn. A° S/CALCULO - NIVEL 2,60 m.
- L = LOSA Hn. A° S/ CALCULO
- REF. = REFUERZO PERIMETRAL

	UNIVERSIDAD NACIONAL DEL CENTRO DE LA PROVINCIA DE BUENOS AIRES DIRECCION GENERAL DE OBRAS Y PROYECTOS	5 16
	OBRA : AMPLIACION FACULTAD DE DERECHO CAMPUS UNIVERSITARIO AZUL	DIBUJO : E. O. D. ESCALAS : 1:100 FECHA : JUNIO 2016
PLANO : ESTRUCTURAS DE FUNDACION		