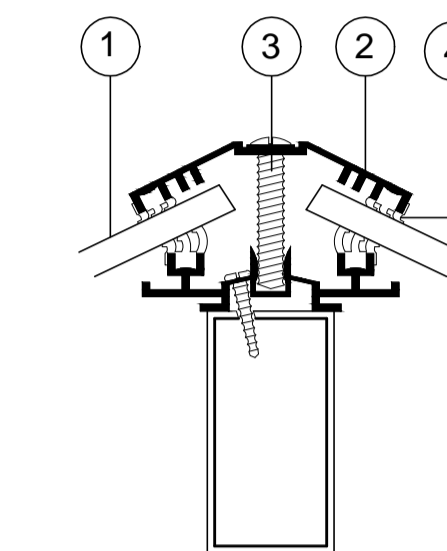
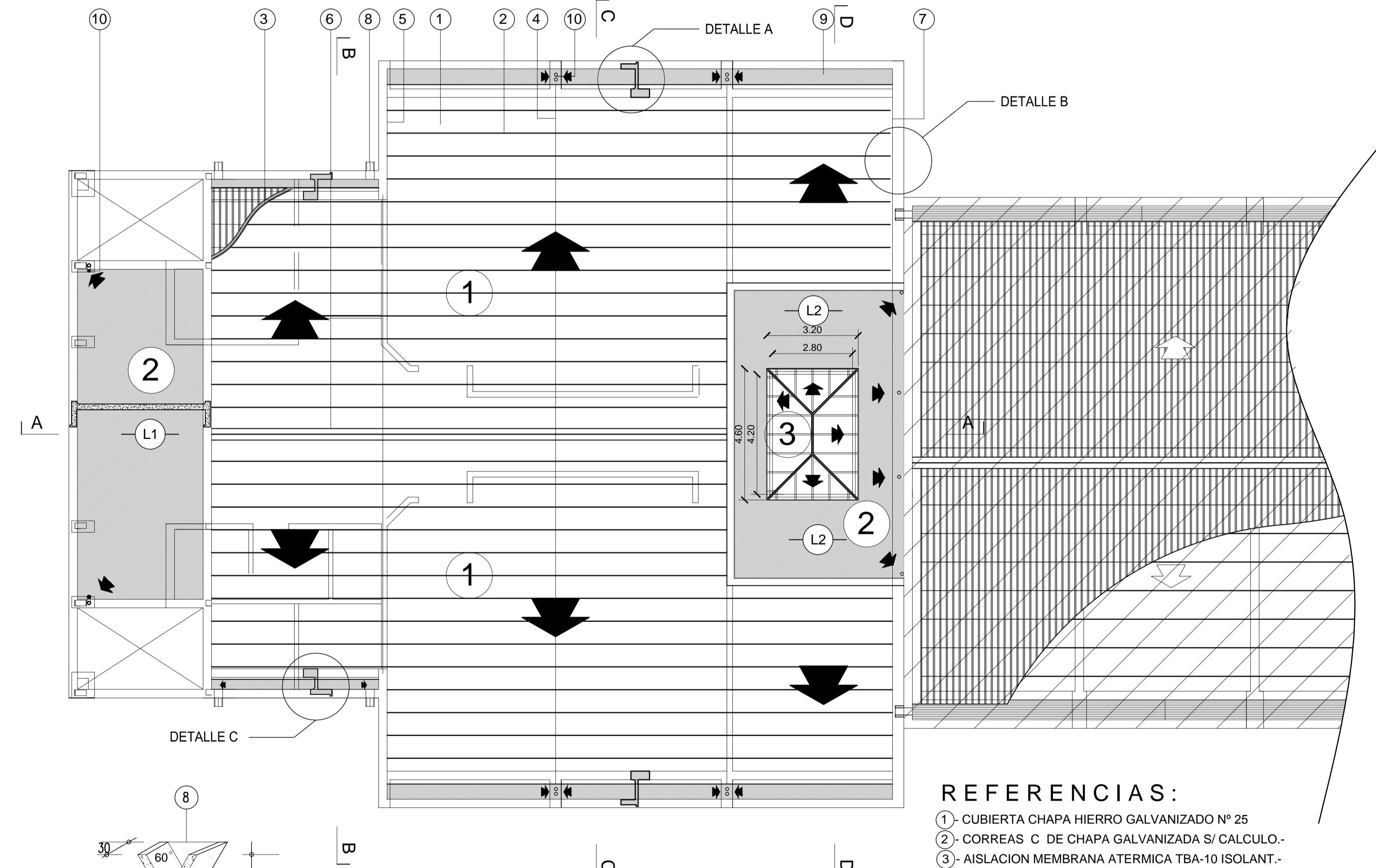


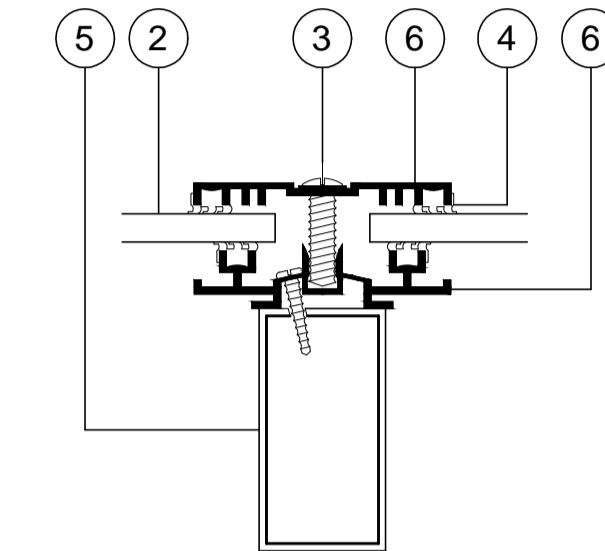
1 CUBIERTA CHAPA H° GALV. N° 25 ACANALADA DE UN SOLO FALDON
PEND. 10% SOBRE ESTRUCTURA METALICA
ATORNILLADA AL PERFIL DESDE LA PARTE SUPERIOR
AISLACION ATERMICA TIPO ISOLANT ESP. 10 mm.

2 CUBIERTA LOSA Hn. A°, CONTRAPISO h.: MINIMA 5 cm CON PEND.2%
HACIA LOS DESAGUES INDICADOS,
CARPETA DE CONCRETO IMPERMEABLE ESP. MIN. 2 cm
MEMBRANA TRANSITABLE "GEOTEXTIL" O CALIDAD SIMILAR ESP. 5 mm.

3 VIDRIO TRIPLE SEGURIDAD REFRACTARIO
SOBRE LADO EXTERIOR

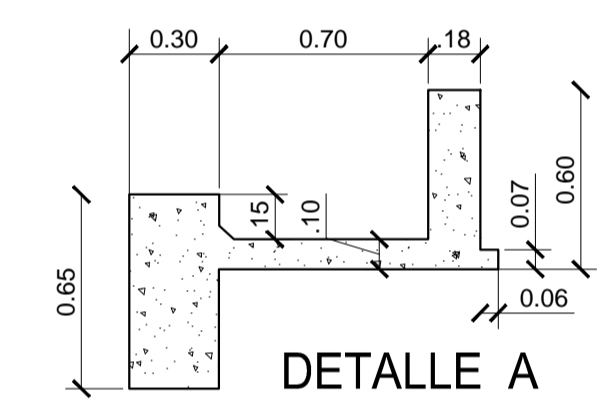


DETALLE CUMBRERA (A)

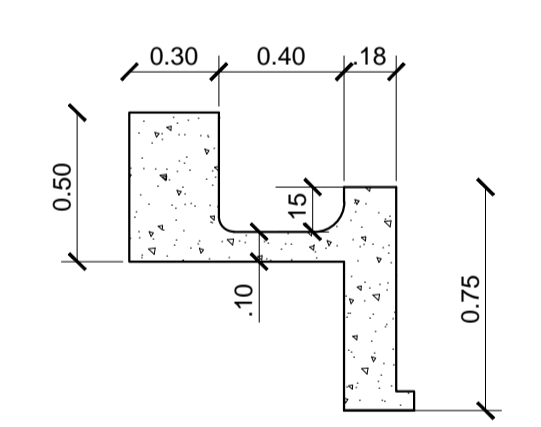


DETALLE LARGUERO (B)

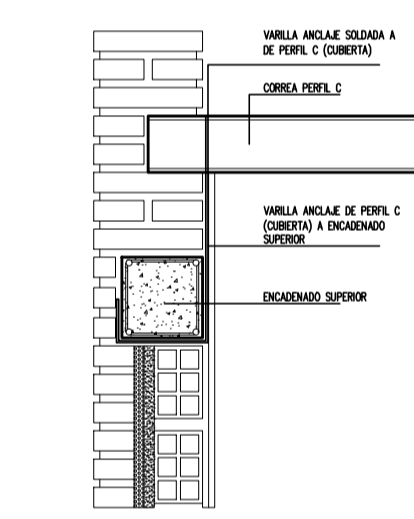
- 1 -VIDRIO TRIPLE SEGURIDAD REFRACTARIO
- 2 -PERFIL ALUTECNIC CUMBRERA ANODIZADO BLANCO.-
- 3 -TORNILLO INOXIDABLE ANTIMAGNETICO.-
- 4 -BURLETES EPDM.-
- 5 -PERFIL ALUMINIO ANODIZADO BLANCO.-
- 6 -PERFIL ALUTECNIC LARGUERO ESTRUCTURAL ANODIZADO BLANCO.-



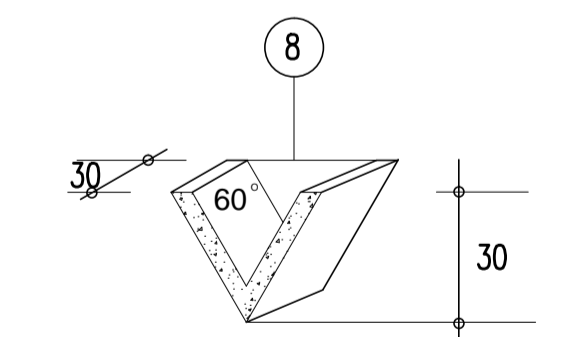
DETALLE A



DETALLE C



DETALLE B



DETALLE GARGOLA
Hn. Ao.

REFERENCIAS:

- 1 - CUBIERTA CHAPA HIERRO GALVANIZADO N° 25
- 2 - CORREAS C DE CHAPA GALVANIZADA S/ CALCULO.-
- 3 - AISLACION MEMBRANA ATERMICA TBA-10 ISOLANT.-
- 4 - CABRIADA H° ANGULO S/ CALCULO.-
- 5 - BABETA DE CHAPA GALVANIZADA
- 6 - CABALLETE DE CHAPA GALVANIZADA
- 7 - CARGA REVOQUE IMPERMEABLE Y PLAVICOM FIBRADO BLANCO.-
- 8 - GARGOLA Hn. A° 30x30 cm.-
- 9 - CANALON DE Hn. Ao. s/ DETALLE.-
- 10 - BAJADA PLUVIAL CON CAÑO DE PVC.ø.110.

UNC UNIVERSIDAD NACIONAL DEL CENTRO DE LA PROVINCIA DE BUENOS AIRES DIRECCION GENERAL DE OBRAS Y PROYECTOS	4
	16
OBRA : AMPLIACION FACULTAD DE DERECHO CAMPUS UNIVERSITARIO AZUL	DIBUJO: E. O. D. ESCALAS : 1:100 FECHA: JUNIO 2016
PLANO : PLANTA DE CUBIERTA	