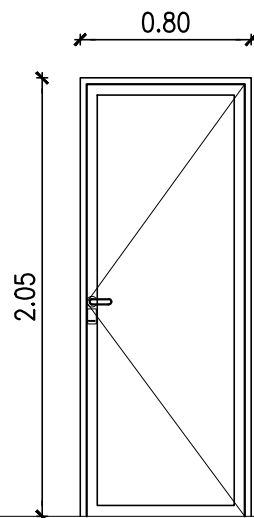


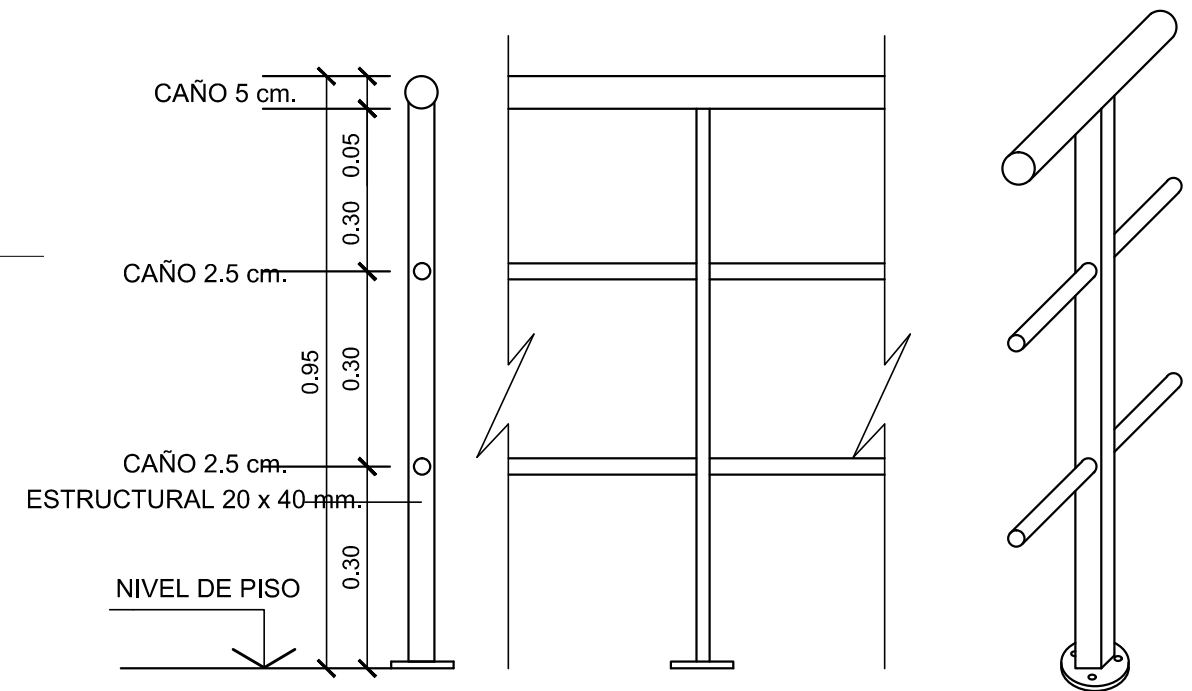
TIPO H
CANTIDAD 1

PUERTA DE ABRIR DE DOS HOJAS DOBLE CONTACTO CON BURLETES EPDM MARCO Y HOJA DE ALUMINIO LINEA MODENA 2 DE ALUAR COLOR BLANCO, COLOCADA EN PREMARCOS DE ALUMINIO AMURADO A PARED. VIDRIOS LAMINADO DE SEGURIDAD 3+3 mm., CERRADURA DE SEGURIDAD TRABEX Y BISAGRAS LATERALES 4 POR HOJA.

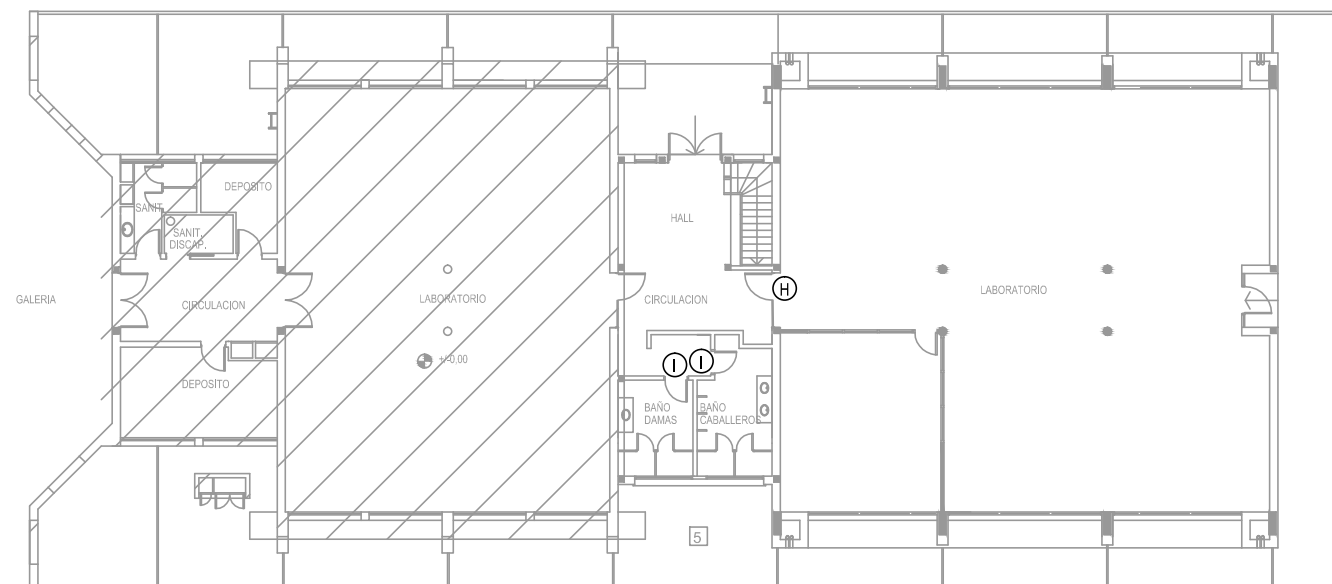


TIPO I
CANTIDAD 2
MANO IZQUIERDA

PUERTA DE ABRIR DE MADERA ESTRUCTURA INTERNA EN PINO PARANA, CANTOS EXTERIORES EN CEDRO Y CARAS DE MADERA TERCIA DA ENCHAPADA CEDRO EN AMBOS LADOS PARA PINTAR. MARCO DE CHAPA DOBLADA BWG N° 18. HERRAJES: BISAGRAS A MUNICION REFORZADAS TRES POR HOJAS, CERRADURA DE SEGURIDAD ACYTRA O SIMILAR CALIDAD MANIJA DOBLE BALANCIN DE BRONCE PULIDO O PLATIL REFORZADO. LOS MARCOS SERAN ENTREGADOS CON DOS MANOS DE CONVERTIDOR ANTIOXIDO TRES MANOS DE ESMALTE SINTETICO Y LA HOJA CON TRES MANOS DE PINTURA PARA MADERA, COLOR A DEFINIR EN OBRA.



DETALLE BARANDA ESCALERA



PLANTA BAJA

UBICACIÓN DE LAS CARPINTERÍAS EN PLANTA

	UNIVERSIDAD NACIONAL DEL CENTRO DE LA PROVINCIA DE BUENOS AIRES DIRECCION GENERAL DE OBRAS Y PROYECTOS	2 / 7
	OBRA : FAC. DE CS. EXACTAS - AMPLIACION EDIFICIO PLADEMA CAMPUS UNIVERSITARIO TANDIL	DIBUJO: M.B.
PLANO :	ESCALAS : 1:20	FECHA: ABRIL 2016
CARPINTERIAS INTERIORES		