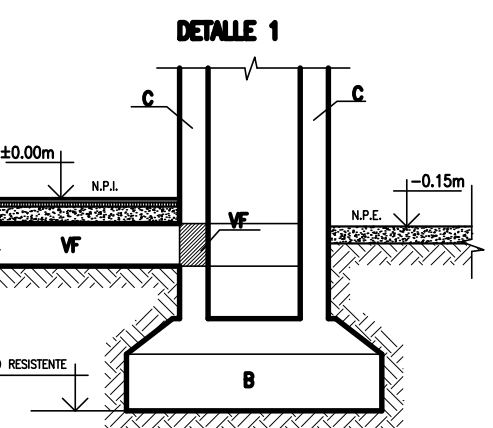
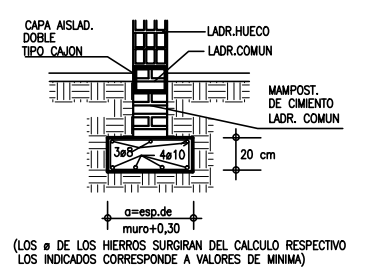
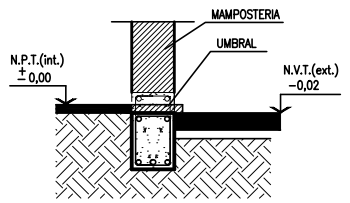


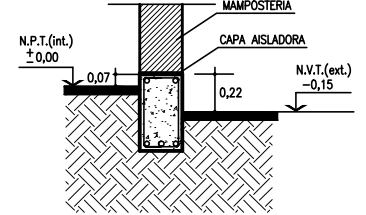
DETALLE ZAPATA CORRIDA de Hn. A°



DETALLE VIGA REBAJADA EN UMBRAL



DETALLE VIGA DE FUNDACION



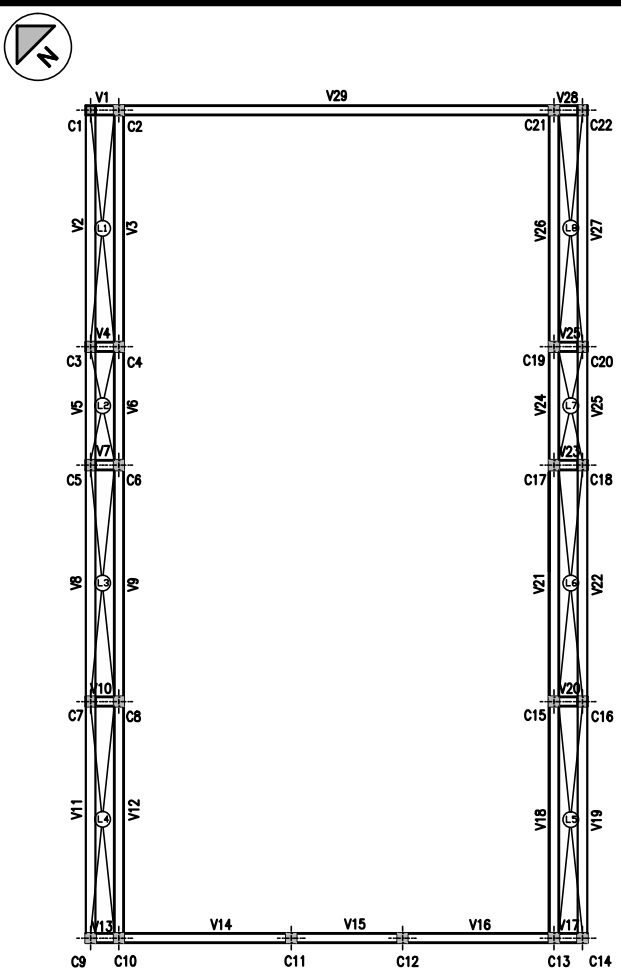
NOTA:
LAS MEDIDAS SON PREDIMENSIONADAS

El cálculo de la estructura, a elaborar por el Contratista, tendrá en cuenta los resultados del Estudio de Suelos previo que se solicita en Pliego.- El mismo consistirá en Memoria de Cálculo y planos de detalle de armaduras firmado por profesional o estudio habilitado al efecto, el cual deberá ser presentado y aprobado por la Unidad Ejecutora de Obras antes del comienzo de las obras, requisito sin el cual no podrá iniciarse ningún tipo de trabajo.- A los efectos de la Licitación se deberá considerar que el terreno es entre compacto y duro hasta los cuatro (4) metros de profundidad.-

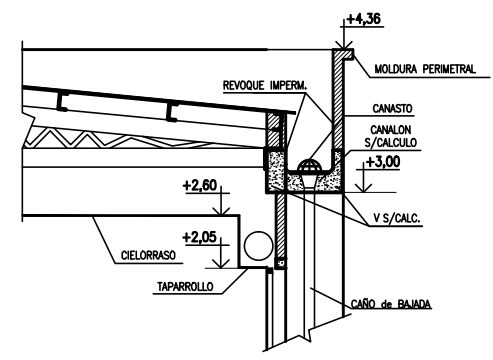
REFERENCIAS:

B: BASE - **C:** COLUMNA - **P:** PILOTE
ZC: ZAPATA CORRIDA DE H° A° - **VF:** VIGA de FUNDACION

FUNDACIONES - PLANTA GENERAL



DETALLE CANALÓN

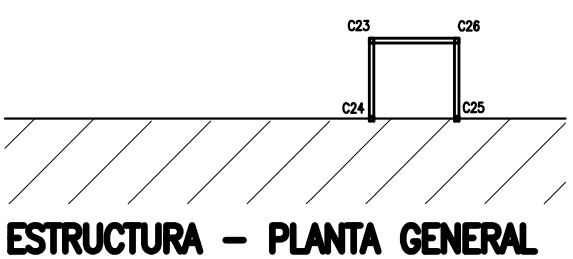


NOTA:
LAS MEDIDAS SON PREDIMENSIONADAS

El cálculo de la estructura, a elaborar por el Contratista, tendrá en cuenta los resultados del Estudio de Suelos previo que se solicita en Pliego.- El mismo consistirá en Memoria de Cálculo y planos de detalle de armaduras firmado por profesional o estudio habilitado al efecto, el cual deberá ser presentado y aprobado por la Dirección General de Obras del comienzo de las obras, requisito sin el cual no podrá iniciarse ningún tipo de trabajo.- A los efectos de la Licitación se deberá considerar que el terreno es entre compacto y duro hasta los cuatro (4) metros de profundidad.-

REFERENCIAS:

V: VIGA SUPERIOR
C: COLUMNA
L: LOSA CANALON



ESTRUCTURA - PLANTA GENERAL

UNC	UNIVERSIDAD NACIONAL DEL CENTRO DE LA PROVINCIA DE BUENOS AIRES	3 / 14
	DIRECCION GENERAL de OBRAS y PROYECTOS	
OBRA : CAMPUS UNIVERSITARIO OLAVARRIA - FAC. de INGENIERIA		DISLUJO : E. J. - V.C.
EDIFICIO SEVyT y SIyP		
PLANO : ESTRUCTURA de FUNDACION y ESTRUCTURA RESISTENTE		ESCALAS : 1:75
		FECHA : OCT/2016