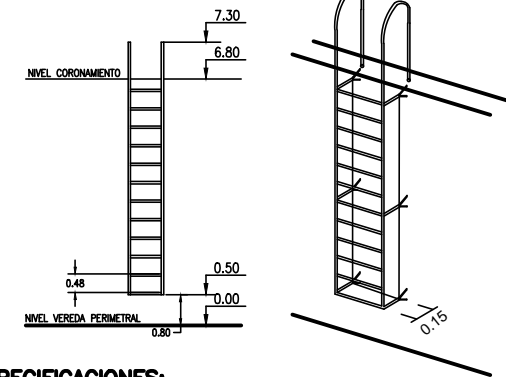


REFERENCIAS:

- ① CUBIERTA CHAPA H° GALV. N° 25 DE UN SOLO FALDON - PEND.10% SOBRE ESTRUCTURA METALICA S/CALCULO ATORNILLADA A LOS PERFILES "C" DESDE LA PARTE SUPERIOR. DEBAJO de LA CHAPA AISLACION ATERMICA TIPO "ISOLANT TBA" ESP.10 mm. O CALIDAD SIMILAR.
- ② VIGA PARA APOYO DE CORREAS de HIERRO SEGUN CALCULO, EL MISMO DEBERÁ SER PRESENTADO y APROBADO POR LA INSPECCIÓN PREVIA CONSTRUCCION.
- ③ CORREAS PERFILES Ho. TIPO "C" S/CALCULO SEPARACION APROXIMADA 100 cm (DEBERAN COINCIDIR SIEMPRE CON EL NUDO DE LA VIGA), SE AMARRARAN A LA VIGA MEDIANTE PLANCHUELA HIERRO Y ATORNILLADA
- ④ CANALÓN CENTRAL EXISTENTE Hn. A° S/ CALCULO.-
- ⑤ ESCALERA HIERRO ACCESO A CUBIERTA S/DETALLE.-
- ⑥ PROYECCIÓN TANQUES RESERVA.-
- ⑦ TECHOS de CHAPA GALVANIZADA EXISTENTES CORRESPONDIENTES A LA PRIMERA ETAPA EJECUTADA DEL EDIFICIO.-



ESPECIFICACIONES:

ESCALERA CAÑO 1 1/2" DIAMETRO EXTERIOR SOLDADO GRAMPA DE ANLAJE Y TRATAMIENTO DOBLE MANO ANTIOXIDO PREVIO DESENGRASE.-

ESCALERA ACCESO A CUBIERTA

CANT.: 1

UNC	UNIVERSIDAD NACIONAL DEL CENTRO DE LA PROVINCIA DE BUENOS AIRES DIRECCION GENERAL de OBRAS y PROYECTOS - TANDIL	2 9
	OBRA : AGROPECUARIO USADO PARA ACCESO A LA OTRA OTRA CAMPUS UNIVERSITARIO OLAVARRIA	DIBUJO: E. J.
PLANO : PLANTA de TECHOS	ESCALA/S : 1:100	FECHA: NOV. 2016