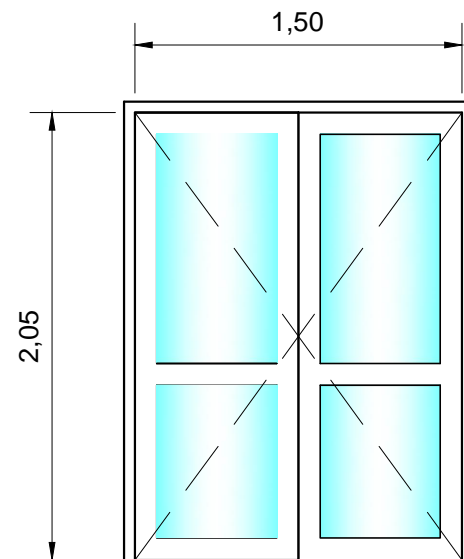


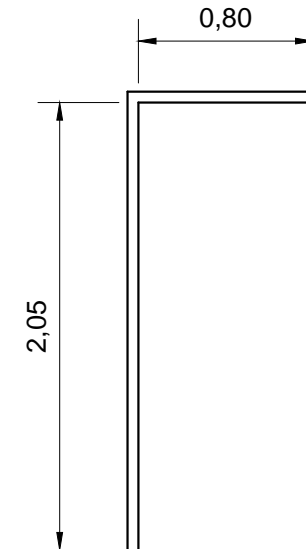
**P1**

PUERTA 2 HOJAS DE ABRIR COMÚN  
TRABA SUP. E INF. EN 1 HOJA, ALUMINIO MODENA  
COLOR BLANCO VIDRIO 3+3 LAMINADO  
CON CERRADURA DE SEGURIDAD



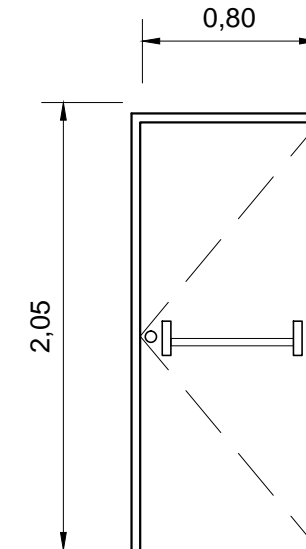
**P2 Cant.: 2**

PUERTA 2 HOJAS DE ABRIR COMÚN  
TRABA SUP. E INF. EN 1 HOJA, ALUMINIO MODENA  
COLOR BLANCO VIDRIO 3+3 LAMINADO  
CON CERRADURA DE SEGURIDAD



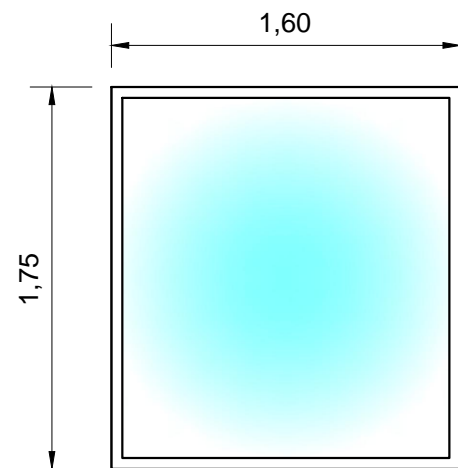
**P3 Cant.: 2** (1 DER.-1 IZQ.)

PUERTA DE ABRIR DOBLE CONTACTO EN UNA HOJA  
DE MADERA ESTRUCTURA INTERNA EN PINO PARANA,  
CANTO EN CEDRO 2x12 Y ENCHAPADA EN TERCiado  
DE CEDRO 3mm DE AMBOS LADOS, MARCO CHAPA  
HERRAJES: BISAGRAS A MUNICION REFORZADAS TRES  
POR HOJAS, CERRADURA DE SEGURIDAD ACYTRA O  
SIMILAR CALIDAD MANIJA DOBLE BALANCIN DE  
BRONCE PLATIL REFORZADO.  
LA HOJA SE ENTREGARA CON TRES MANOS DE PINTURA  
PARA MADERA, COLOR A DEFINIR EN OBRA.



**P4 Cant.: 1**

PUERTA 0,90m CHAPA 18 INYECTADA  
LISA CIEGA CON BARRA ANTIPANICO  
REGLAMENTARIA Y CIERRE AUTOMÁTICO



**V1 Cant.: 1**

PAÑO FIJO 1,60x1,75 ALUMINIO MODENA  
COLOR BLANCO VIDRIO 3+3 LAMINADO

 UNIVERSIDAD NACIONAL DEL CENTRO DE LA PROVINCIA DE BUENOS AIRES DIRECCIÓN GENERAL DE OBRAS Y PROYECTOS		<b>3</b> / <b>4</b>
OBRA : <b>JARDIN MATERNAL RESIDENCIA UNIVERSITARIA AZUL</b>		DIBUJO: E.O.D.
PLANO : <b>CARPINTERÍA GENERAL</b>		ESCALA/S : 1:25
		FECHA: AGO 2017
P: Sedes/Azul/RESIDENCIA ESTUDIANTIL/JARDIN MATERNAL/PLANTA GENERAL		