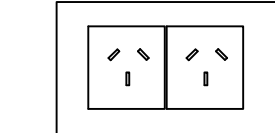
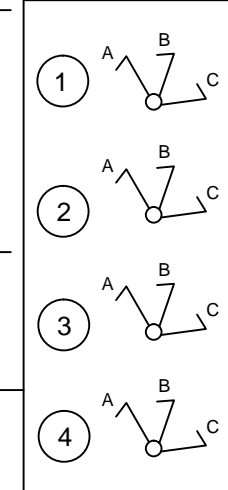


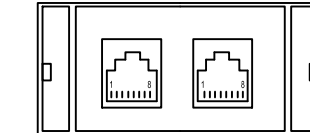
**REFERENCIAS y ESPECIFICACIONES:**

- LUMINARIA LUMENAC OFFICE PS90 ( código OFFICE C336 PS90 E ) CANT. DE FLUORESCENTES ( FLC L) 3 x 36 w - ADAPTABLE A CIELORRASO.-
- LUMINARIA ENERGY 226 CON VIDRIO, LAMPARAS FLCD 2 x 26 W, MARCA LUMENAC.-
- APLIQUE PARA TECHO MODELO BREAD O SIMILAR, CON LAMPARA FLUORESCENTE COMPACTA MARCA ARTELUM, ENCENDIDO CON CELULA FOTOELECTRICA MODELO 8FN2C, MARCA LUMINA.
- ARTEFACTO AUTONOMO LUCES EMERGENCIA EN CIELORRASO, MARCA GAMA SONIC O ATOMLUX
- SALIDA EMERGENCIA - ARTEFACTO AUTONOMO SOBRE PUERTAS DE SALIDA CON PICTOGRAMA NORMA IRAM 1005, MARCA GAMA SONIC O ATOMLUX
- TABLERO DE DISTRIBUCION

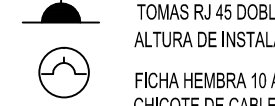
- INDICA NUMERO DE CIRCUITO.-
- Bajo caño cable antillama según Norma IRAM 2183.-
- Toda la instalación de cañería será de tipo embutida.-
- Entre caja y caja máximo 2 curvas.-
- Caños MOP Esmeralda etiqueta roja diámetro según necesidad, mínimo 3/4".-
- Llaves de 1 punto y tomacorrientes con 3 espigas planas línea " Siglo XXI "-.
- Cuando se utilice caño flexible para cualquier empalme el mismo será marca ZOLODA con sus accesorios de fábrica, conector recto, conector a 90 grados, conector hembra, prensacables, "hubs", etc.-
- Se deberá respetar una separación de 40 cm. entre las canalizaciones de señal y de electricidad.-
- Se deberá presentar a la U.E.O. tablero con muestra de materiales.-
- Tomacorrientes con 3 espigas planas línea " Siglo XXI "-.



CADA SIMBOLO EQUIVALE A 2 TOMACORRIENTES LINEA SIGLO XXI ALTURA DE INSTALACION EN : 0.30 m.



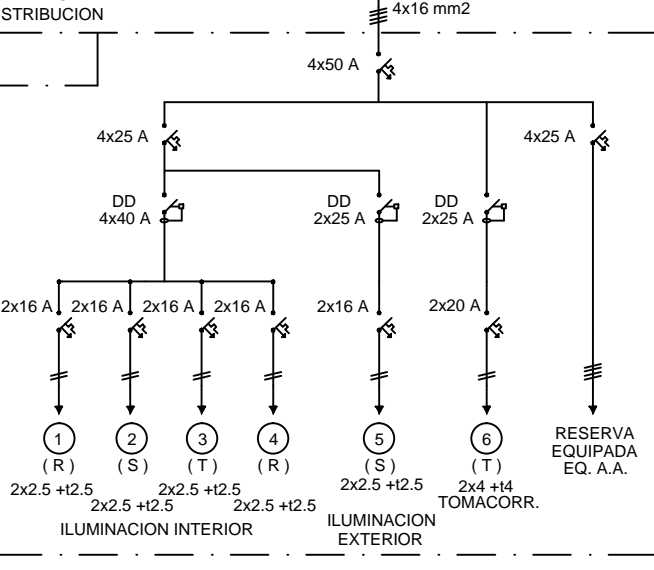
TOMA DOBLE DE TELEFONO E INTERCONEXION DE REDES RJ 45 HEMBRA



TOMAS RJ 45 DOBLES PARA TELEFONO e INFORMATICA ALTURA DE INSTALACION EN : 0.45 m.

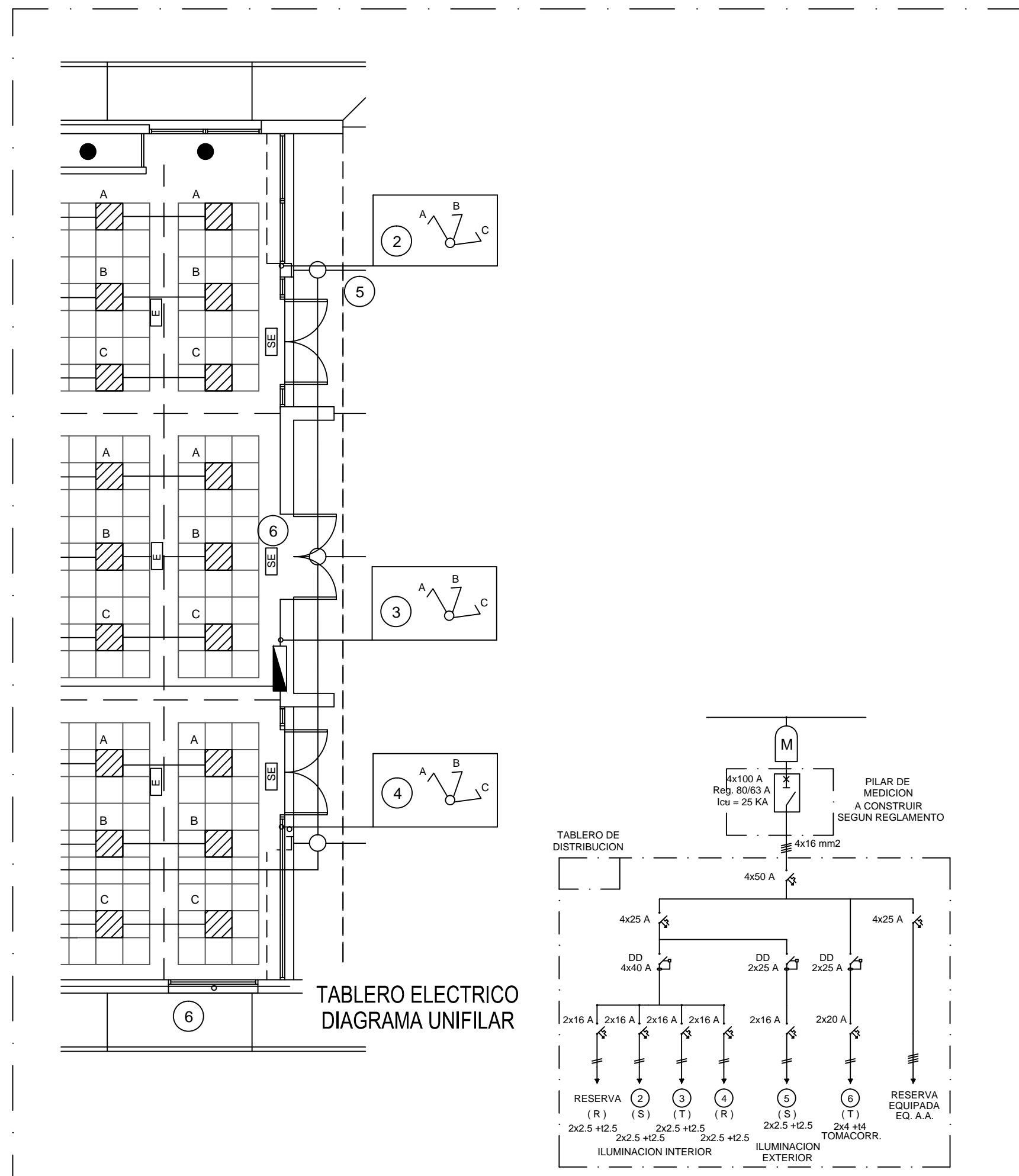


FICHA HEMBRA 10 A TOMACORRIENTE PARA CAÑON SOBRE CIELORRASOS, CHICOTE DE CABLE TIPO TALLER " TPR " 3 x 2.5 mm2 FIADO A TAPA DE CAJA OCTOGONAL CON PRENSACABLES ADECUADOS.-

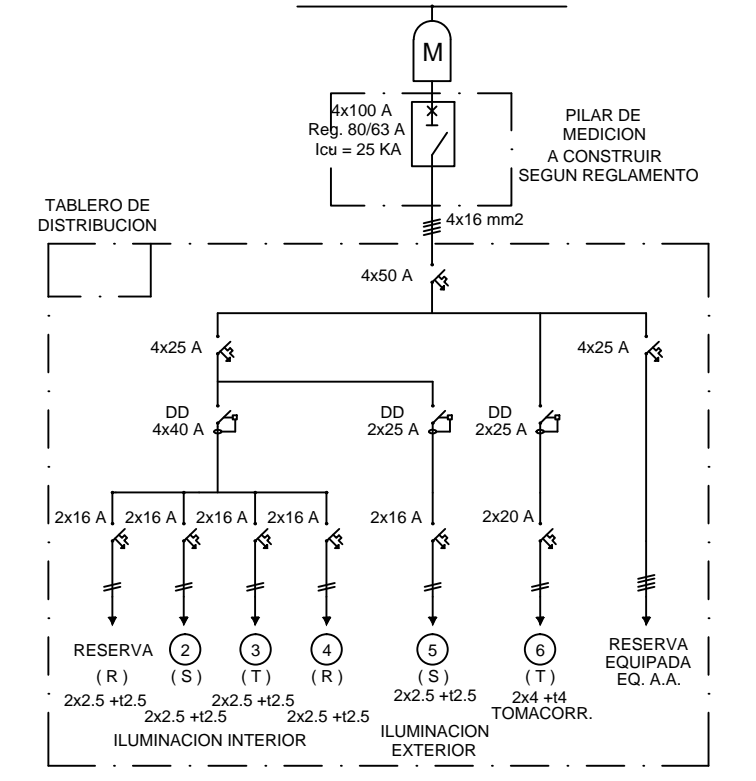


- ESPECIFICACIONES TECNICAS :**
- GABINETE METALICO ESTANCO, IP 54 (IEC 60529), COLOR GRIS RAL 7032, MARCA GEN ROD, NOLLBOX O SIMILAR. INSTALACION: EMBUTIDA.-
  - DIMENSIONES MINIMAS GABINETE: ANCHO: 450 mm, ALTO: 600 mm, Y PROFUNDIDAD: 100 mm.-
  - EL CABLEADO INTERNO A TRAVES DE CABLECANAL DE DIMENSIONES ADECUADAS.-
  - CONTRATAPEA DE CHAPA CALADA PARA PROTECCION DE BORNES DE CONEXION, CON IDENTIFICACION LEGIBLE DE CADA CIRCUITO.-
  - CAPACIDAD DE CORTE INTERRUPTORES TERMOMAGNETICOS: 6 kA.-
  - INTERRUPTORES TERMOMAGNETICOS Y DISYUNTORES DIFERENCIALES MARCA SIEMENS, MERLIN GERIN O GENERAL ELECTRIC.-
  - INSTALACION DE SEÑALIZACION DE SEGURIDAD Y RIESGO ELECTRICO.-

SITUACION ACTUAL



TABLERO ELECTRICO DIAGRAMA UNIFILAR



SECTOR A INTERVENIR

UNIVERSIDAD NACIONAL DEL CENTRO DE LA PROVINCIA DE BUENOS AIRES DIRECCION GENERAL de OBRAS y PROYECTOS	2
	2
OBRA : EDIF. ESCUELA DE SALUD OLAVARRIA	DIBUJO: M.Z
PLANO : OBRAS COMPLEMENTARIAS PANELES MOVILES INSTALACION ELECTRICA	ESCALA/S :
	FECHA: Sep. 2017