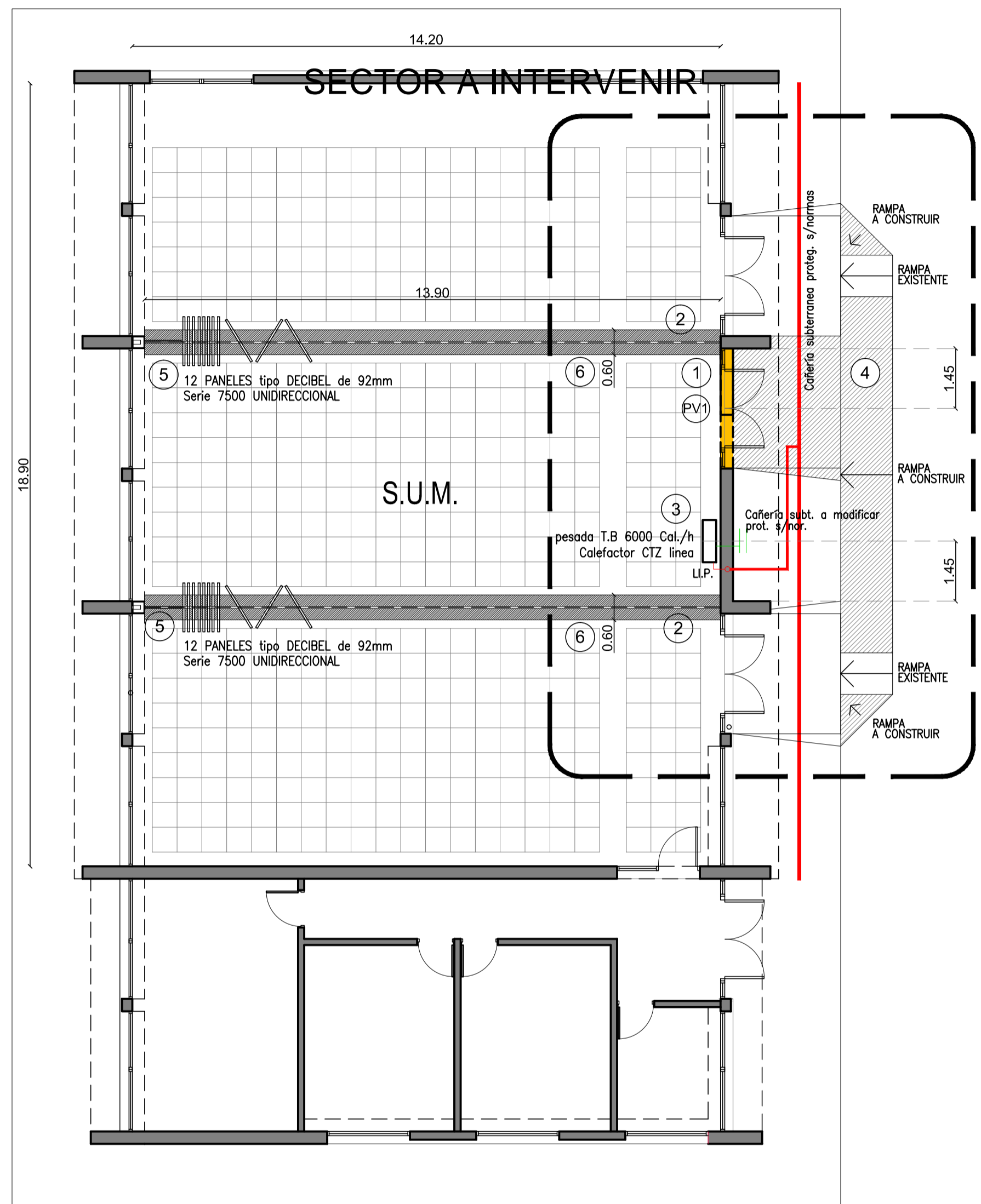
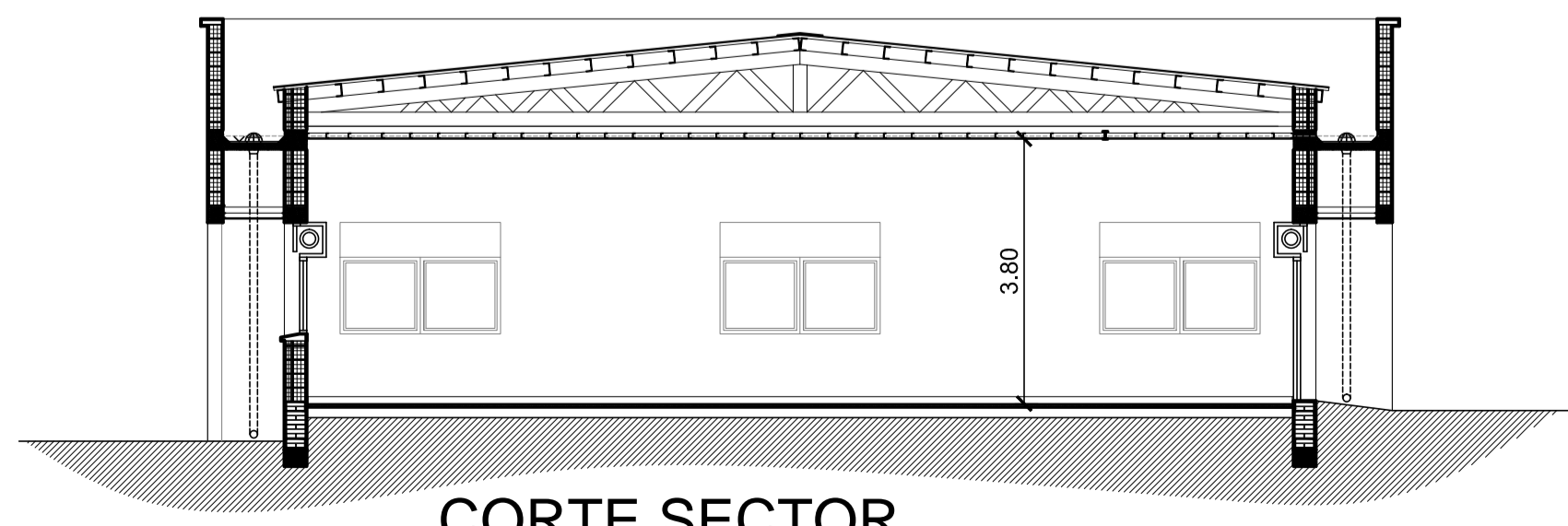


PLANTA

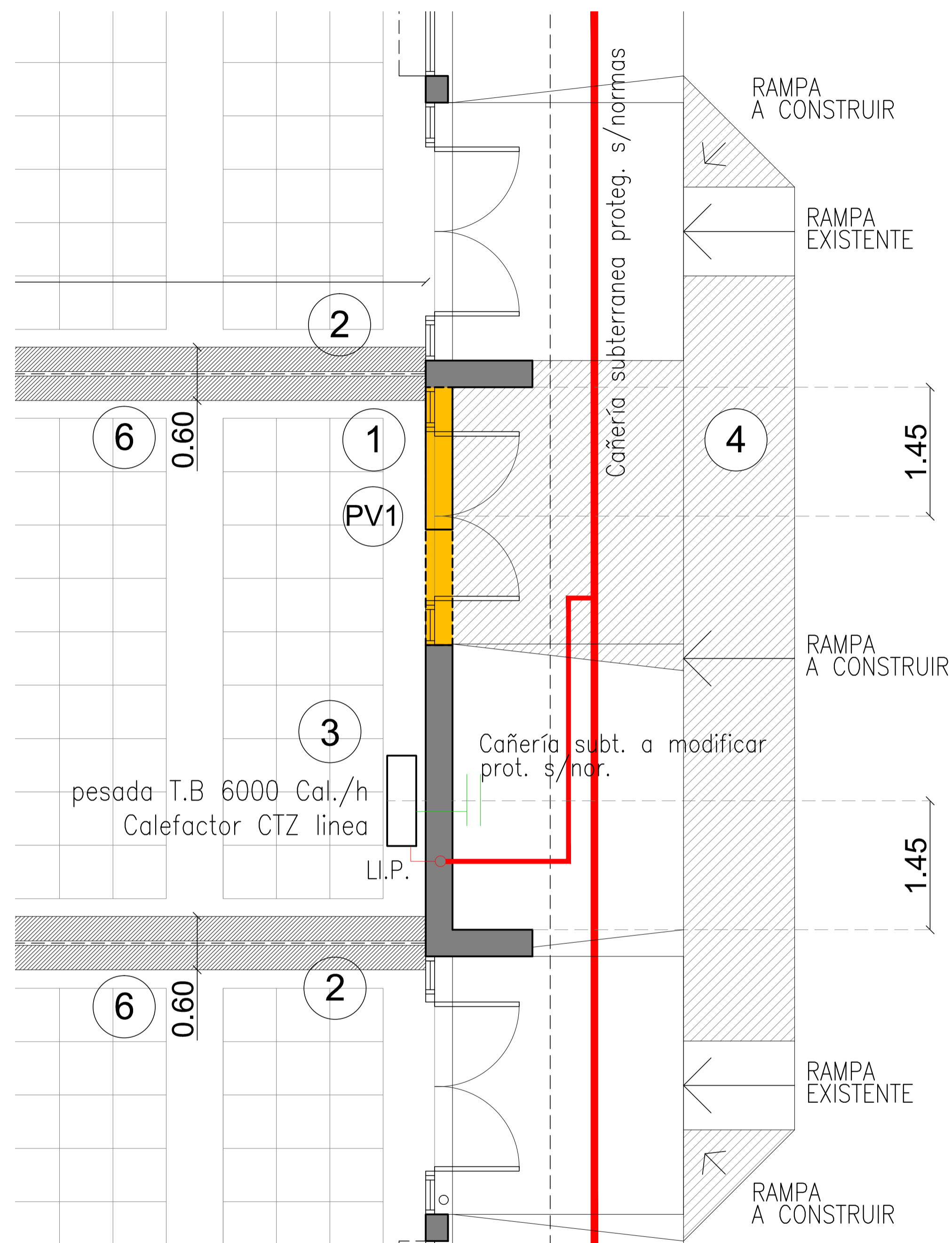


PLANTA SECTOR A INTERVENIR



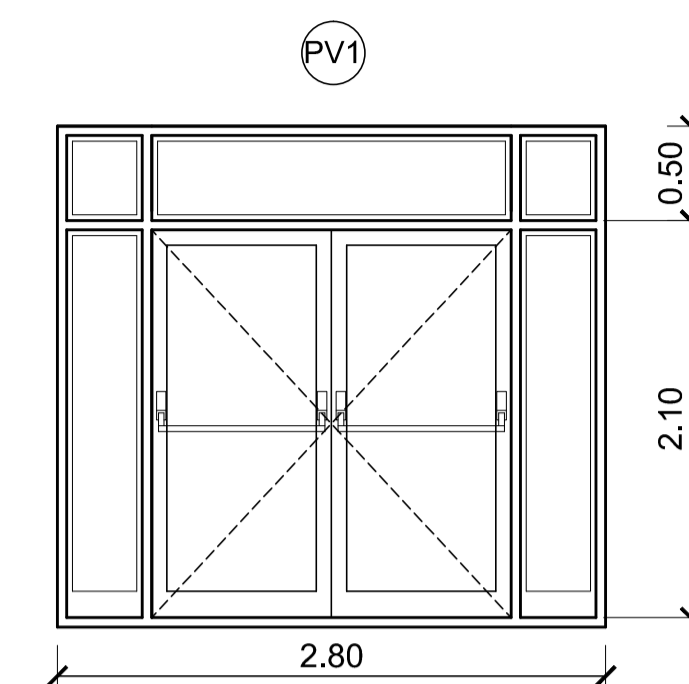
CORTE SECTOR

SECTOR A INTERVENIR



VISTA MODIFICADA

CARPINTERIA A INSTALAR



PUERTA 2 HOJAS de ABRIR, CON PAÑOS FIJOS LATERALES y SUPERIORES, PREMARCO y MARCO CON UMBRAL y HOJAS de ALUMINIO BLANCO LINEA MÓDENA de ALUAR O CALIDAD SIMILAR. CERRADURA de SEGURIDAD y UN BARRAL de EMPUJE ANTIPANICO EN CADA HOJA de PUERTA. VIDRIOS LAMINADOS de SEGURIDAD 3+3  
CANTIDAD: 1 UNIDAD

REFERENCIAS

- ① - MURO A DEMOLER E INSTALAR NUEVA CARPINTERIA
- ② - PANELES MOVILES A INSTALAR TIPO SERIE 7500 UNIDIRECCIONAL MARCA DECIBEL (12 unidades de 92mm de espesor x 3800mm de altura)
- ③ - CALEFACTOR TB A DESPLAZAR Y REINSTALAR.
- ④ - RAMPA A CONSTRUIR DE H"A COMPLETANDO EXISTENTES.
- ⑤ - SUPLEMENTO DE DURLOCK PARA CIERRE SOBRE CAJONES DE PERCIANAS
- ⑥ - RIEL DE PANELES MOVILES. APERTURA Y CIERRE DE CIELORRASO PARA INSTALACION

<b>UNC</b>	UNIVERSIDAD NACIONAL DEL CENTRO DE LA PROVINCIA DE BUENOS AIRES DIRECCION GENERAL de OBRAS y PROYECTOS	1
		2
OBRA : EDIF. ESCUELA DE SALUD OLAVARRIA		DIBUJO: M.Z
PLANO : OBRAS COMPLEMENTARIAS PANELES MOVILES		ESCALA/S :
		FECHA: Sep. 2017