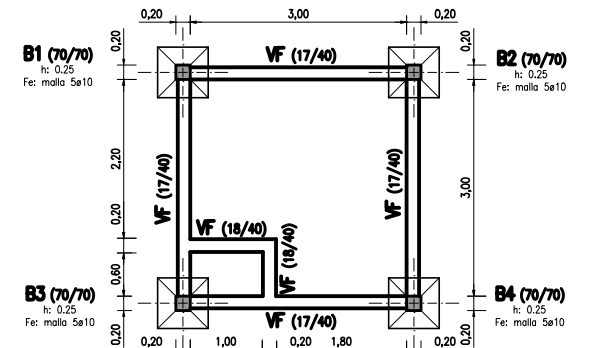


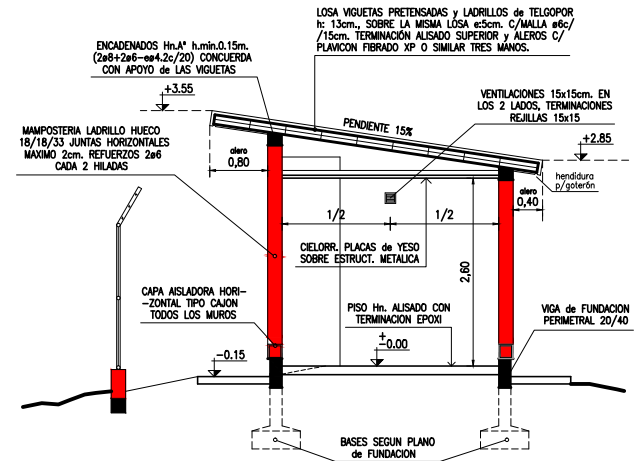
PLANTA y CERCADO

Portón de acceso 2 hojas estructura hierro y dintel de rombo 2,5" calibre 13,5

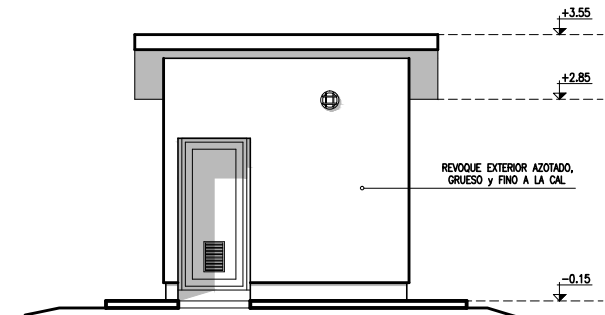
Mejoramiento senda de acceso ancho 2m. hasta camino con estabilizado



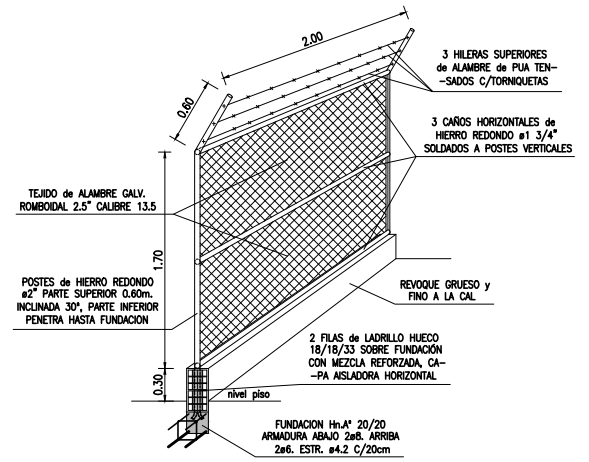
PLANTA FUNDACION



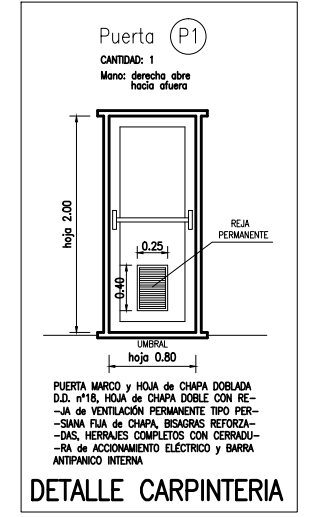
CORTE A-A'



VISTA de FRENTE



DETALLE CERCADO PERIMETRAL



DETALLE CARPINTERIA

<p>UNIVERSIDAD NACIONAL DEL CENTRO DE LA PROVINCIA DE BUENOS AIRES DIRECCION GENERAL DE OBRAS Y PROYECTOS</p>		<p>2 6</p>
<p>OBRA : CASETA PARA PRODUCTORA de MEDIOS CAMPUS UNIVERSITARIO TANDIL</p>		<p>DIBUJO: E. J.</p>
<p>PLANO : DETALLES GENERALES de CASETA</p>		<p>ESCALAS : 1:50</p>
		<p>FECHA: MAYO 2017</p>