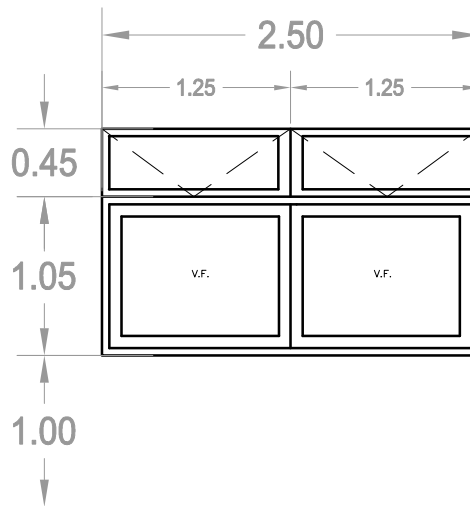


A REEMPLAZAR



Ⓟ V1 CANT.: 2

VENTANAS PAÑOS FIJO INFERIOR Y DE EMPUJE SUPERIOR, EN ALUMINIO COLOR BLANCO LINEA MODENA ALUAR, VIDRIOS LAMINADOS DE SEGURIDAD 3+3



UNIVERSIDAD NACIONAL DEL CENTRO DE LA PROVINCIA DE BUENOS AIRES  
DIRECCION GENERAL de OBRAS y PROYECTOS

2  
3

OBRA : CAMBIO ABERTURAS HUMANAS  
CS. HUMANAS-CAMPUS UNIVERSITARIO TANDIL

DIBUJO:  
G.U.

ESCALA/S :  
1:50

PLANO : PLANILLA DE CARPINTERIA

FECHA:  
MAYO 2017