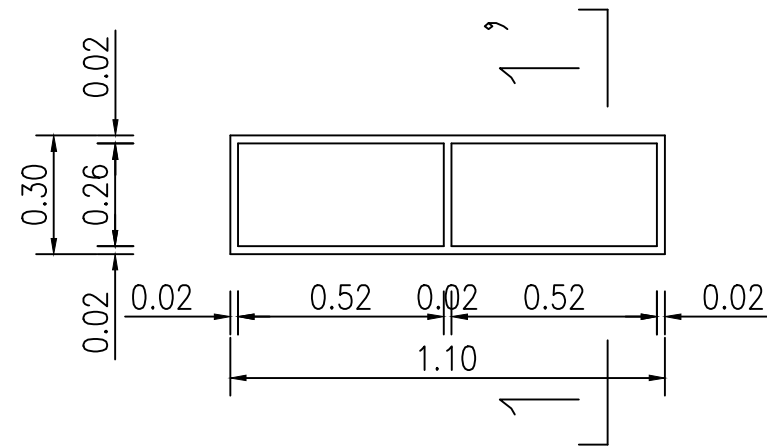
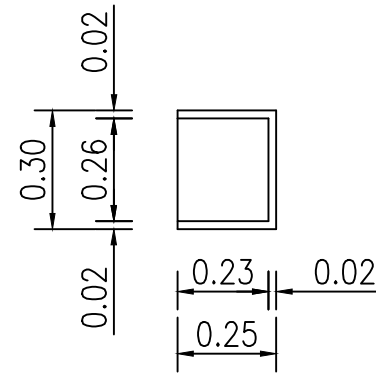


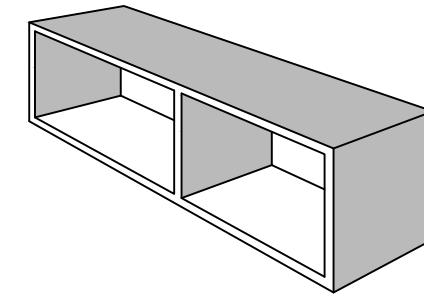
MUEBLE 3



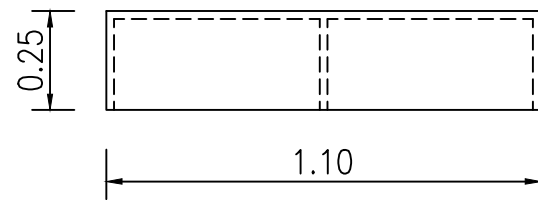
Vista frente



Corte 1-1'



Vista perspectiva del conjunto



Planta

REFERENCIAS:

- * INTEGRAMENTE de MDF/MELAMINA e: 18mm. COLOR GRIS INCLUIDO EL FONDO.-
- * 2 SOPORTES TRASEROS REFORZADOS de HIERRO PARA PERMITIR COLGADO DEL MUEBLE.-
- * TODOS LOS BORDES DEL MUEBLE CANTOS PVC 1.5mm.

UNC

UNIVERSIDAD NACIONAL DEL CENTRO
DE LA PROVINCIA DE BUENOS AIRES
DIRECCIÓN GENERAL DE OBRAS Y PROYECTOS

15

15

OBRA :

**RESIDENCIA UNIVERSITARIA
AMOBLAMIENTO**

PLANO :

MUEBLE 3 - REPISA DORMITORIO