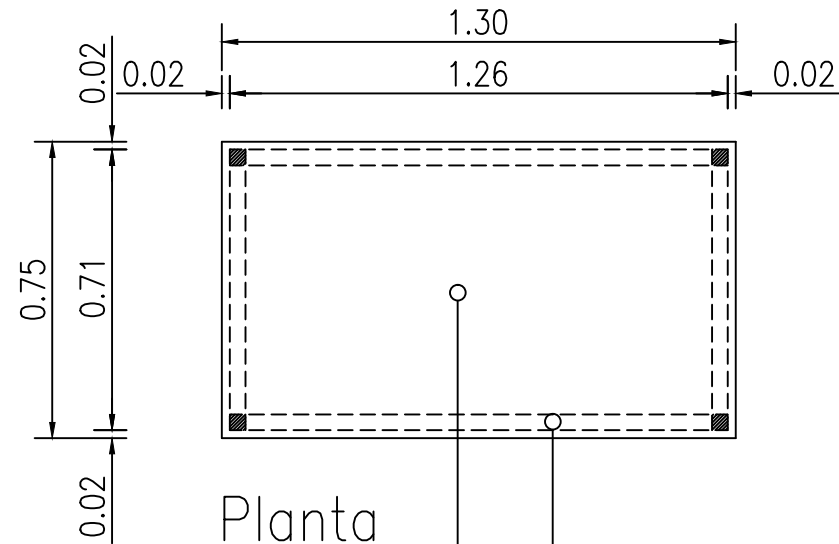


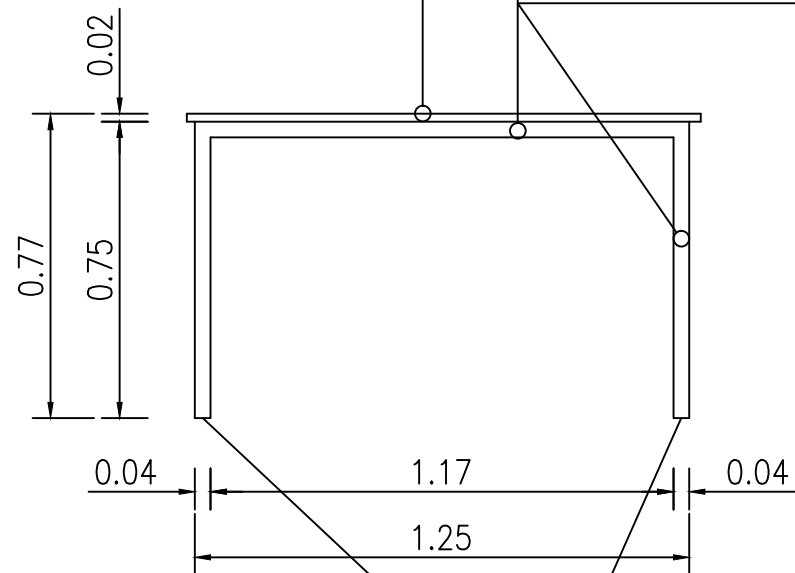
MUEBLE 15



Planta

MESA de MDF/MELAMINA e:20mm.
BLANCA C/CANTOS de PVC 1.5mm.
FIJADA CON TORNILLOS P/MADERA

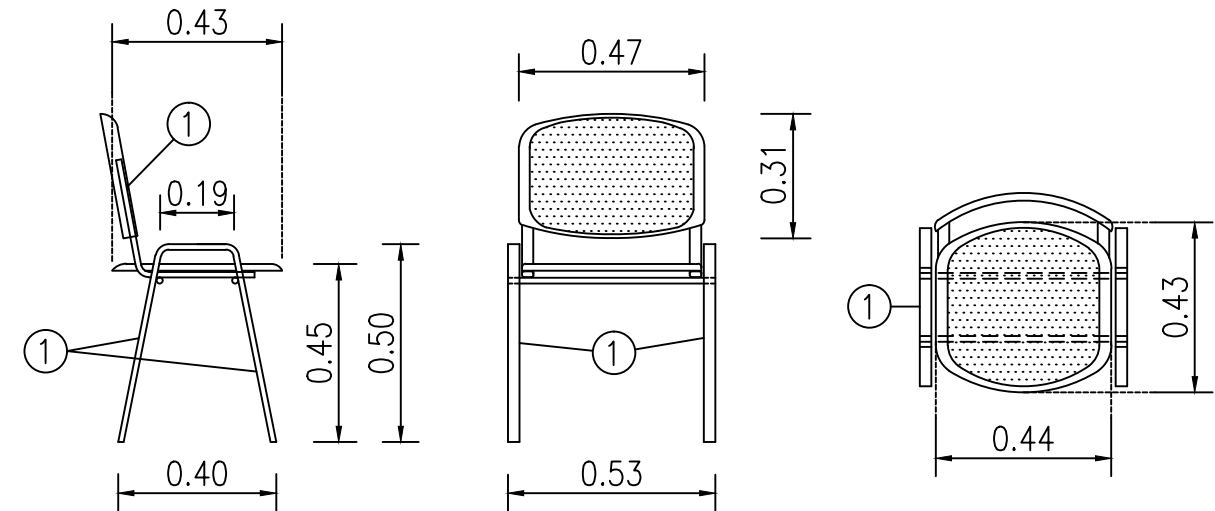
ESTRUCTURA CAÑO de HIERRO
40x40mm. e:1.2mm. - TERMI-
-NACION CONVERTIDOR de OXI-
-DO y 3 MANOS de EPOXI
GRIS OSCURO.-



Vista lateral

FONDO CERRADO, CON PIE de
APOYO de PVC ATORNILLADO

MUEBLE 16



Vista lateral Vista de frente Planta

REFERENCIAS:

- * ESTRUCTURA CAÑOS TIPO ① de HIERRO OVAL 30/14 ESP. 1.2mm. TERMINACION PINTADA CON EPOXI SEMIMATE NEGRO
- * ASIENTO y RESPALDO EN PLÁSTICO NEGRO, DE 1 SOLA PIEZA CIEGA CON TEXTURADO RUGOSO EN EL CENTRO.
- * BAJO ASIENTO 2 CAÑOS de APOYO \varnothing 15mm. SOLDADOS A ESTRUCTURA
- * FIJACION de ASIENTO CON 2 BULONES CABEZA REDONDA de 1/4" CON TUERCA de AJUSTE ABAJO, RESPALDO ENCASTRADO.
- * APOYO de PVC EN CADA PATA y CIERRES de CADA CAÑO IDEM.

UNC

UNIVERSIDAD NACIONAL DEL CENTRO
DE LA PROVINCIA DE BUENOS AIRES
DIRECCIÓN GENERAL DE OBRAS Y PROYECTOS

8

15

OBRA :

RESIDENCIA UNIVERSITARIA
AMOBAMIENTO

PLANO :

MUEBLE 15 - MESA COMEDOR
MUEBLE 16 - SILLA COMEDOR