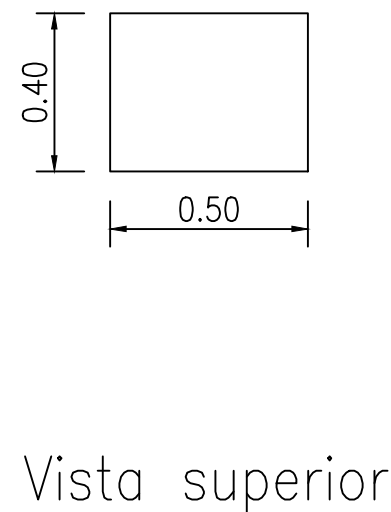
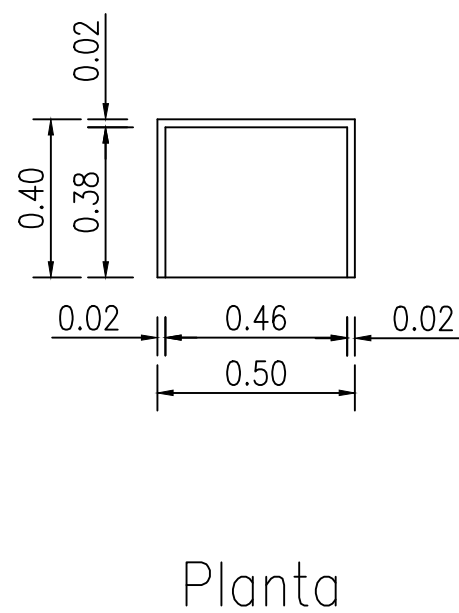
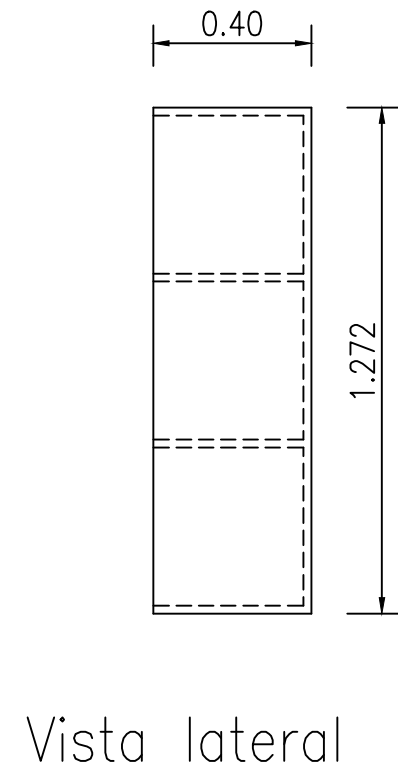
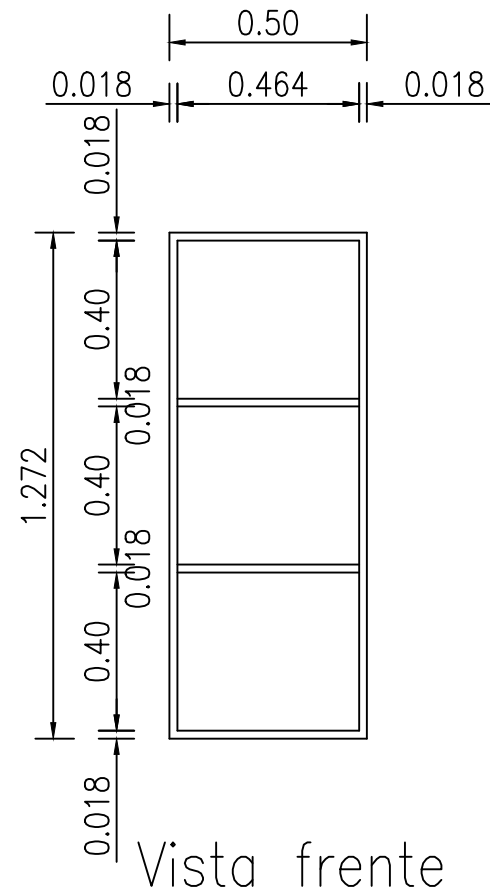
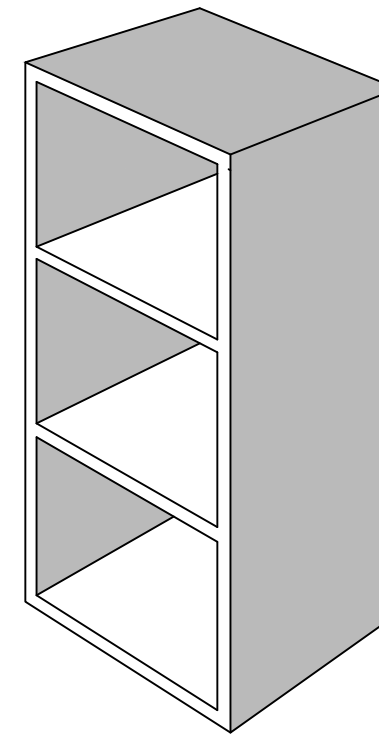


# MUEBLE 4



## REFERENCIAS:

- \* INTEGRAMENTE de MDF/MELAMINA e: 18mm. COLOR GRIS LA CAJA EXTERIOR Y BLANCOS LOS ESTANTES, PEGADO y ATORNILLADA LA CAJA EXTERIOR, ESTANTES de QUITA y PON APOYADOS EN SOSTENES de BRONCE.-
- \* 2 SOPORTES TRASEROS REFORZADOS de HIERRO PARA PERMITIR COLGADO DEL MUEBLE.-
- \* TODOS LOS BORDES DEL MUEBLE CANTOS PVC 1.5mm.



Vista perspectiva del conjunto

**UNC**

UNIVERSIDAD NACIONAL DEL CENTRO DE LA PROVINCIA DE BUENOS AIRES  
DIRECCIÓN GENERAL DE OBRAS Y PROYECTOS

7

15

OBRA : RESIDENCIA UNIVERSITARIA  
AMOBLAMIENTO

PLANO : MUEBLE 4 - BIBLIOTECA