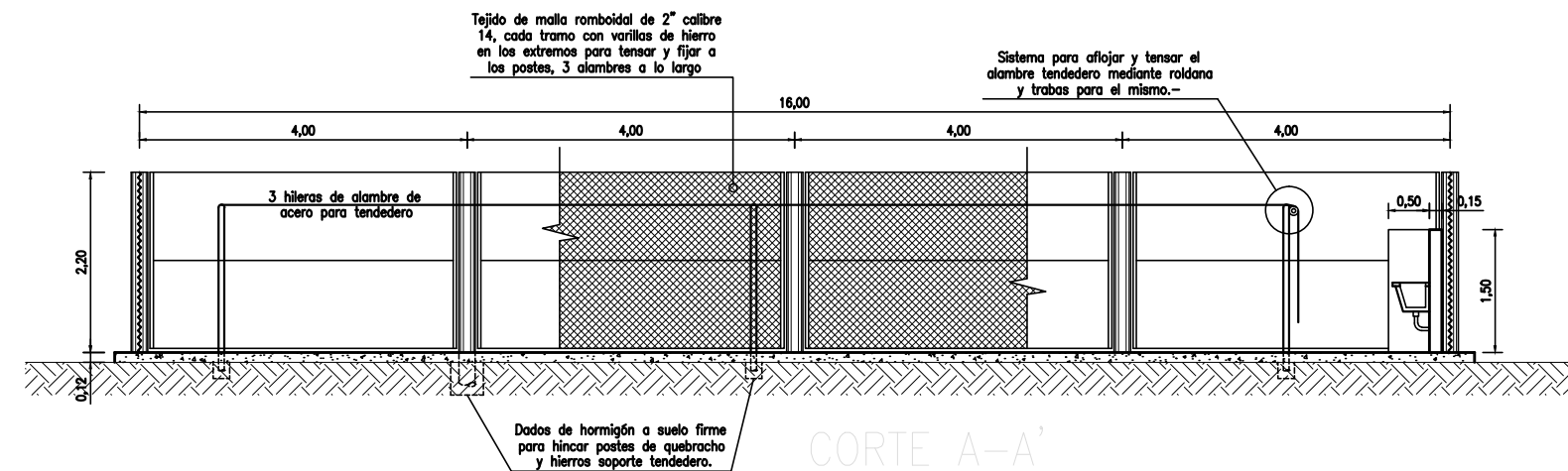
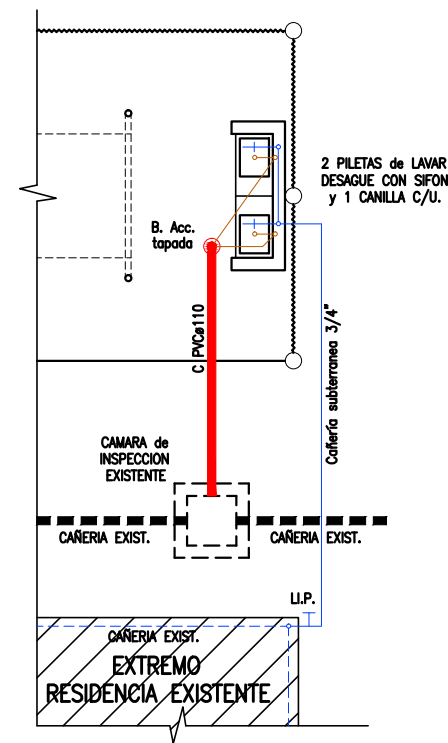


PLANTA



CORTE A-A'



PLANTA INSTALACIONES

REFERENCIAS

- * LA MALLA de TEJIDO ROMBOIDAL y EL RESTO de LOS ELEMENTOS de HIERRO LLEVARAN CONVERTI-DOR de OXIDO y 3 MANOS de ESMALTE SINTETICO COLORES A DETERMINAR.
- * LOS POSTES de QUEBRACHO SE PINTARAN CON PINTURA ASFALTICA EL TRAMO QUE VA ENTERRADO EN EL DADO de HORMIGON, EL RESTO SERÁ TRATADO CON ACEITE de LINO de PROTECCION y QUEDARÁ VISTO.-

DETALLE TENDEDERO

	UNIVERSIDAD NACIONAL DEL CENTRO DE LA PROVINCIA DE BUENOS AIRES DIRECCION GENERAL DE OBRAS Y PROYECTOS	3 / 3
	OBRA : RESIDENCIA UNIVERSITARIA MODULO 2 OBRAS COMPLEMENTARIAS 2 ETAPA CAMPUS UNIVERSITARIO TANDIL	DIBUJO: M.B. ESCALA/S : 1:50 FECHA: JUNIO 2016
PLANO : DETALLE DE TENDEDERO		
Arq. MARCOS BARRIONUEVO Dirección General de Obras y Proyectos	Arq. OSVALDO D. DADIEGO Dirección General de Obras y Proyectos	