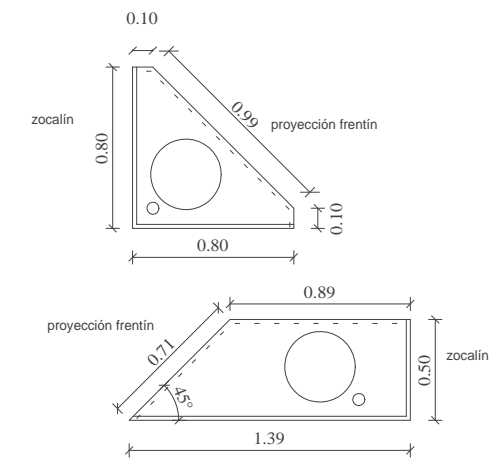



MESADAS



REFERENCIAS:

- Cañerías:
De PVC aprobadas tipo Awaduct, Tigre o similar calidad
Rejillas de piso de PVC aprobadas 15 x 15 de A¹ reforzadas
- Artefactos sanitarios:
Mesadas de granito pulido Gris Mara 20 mm. espesor-
Frentín de 10 cm.- Zocalín de 7 cm.
Bacha A¹ circular diámetro 30 cm. Johnson o superior calidad
Un agujero p/grifería monocomando
- Inodoros: Mod. Bari c/mochila de apoyar y tapa tipo Derpla
Bidet: Mod. Bari- 1 agujero
- Griferías:
Lavatorios: Monocomando Mod. FV Puelo
Bidet: Monocomando Mod. FV Puelo
- Accesorios:
Percheros de A¹ - 2 por cada recinto
Dispenser de jabón líquido- 2 por cada baño
Dispenser de papel de mano- 2 por cada baño
Portarrollos de A¹- 2 por cada baño
Espejos:
Baño chico: 0,80x0,90
Baño grande: 0,90x0,90

	UNIVERSIDAD NACIONAL DEL CENTRO DE LA PROVINCIA DE BUENOS AIRES UNIDAD EJECUTORA de OBRAS - AZUL	3 6
	OBRA : REMODELACION BAÑOS POSGRADO FACULTAD DE DERECHO- AZUL <small>Calle Bolívar N° 481</small>	DIBUJO: U.E.O-AZUL
PLANO : ESQUEMA INSTALACION CLOACAL	ESCALAS : 1:75	
Arq. ROBERTO ASHIFU		FECHA: JUNIO 2016