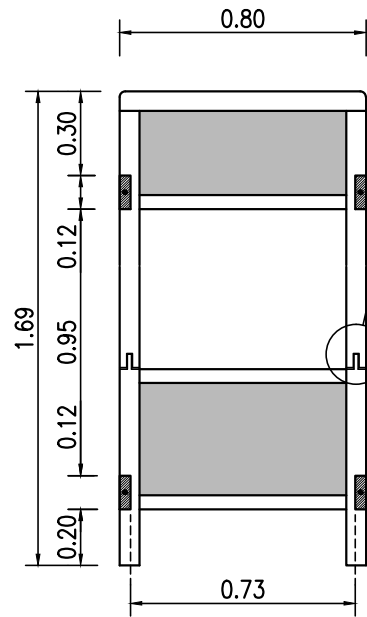
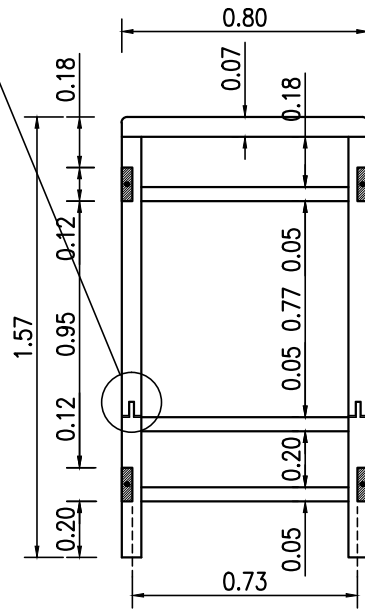


# MUEBLES 1 y 2

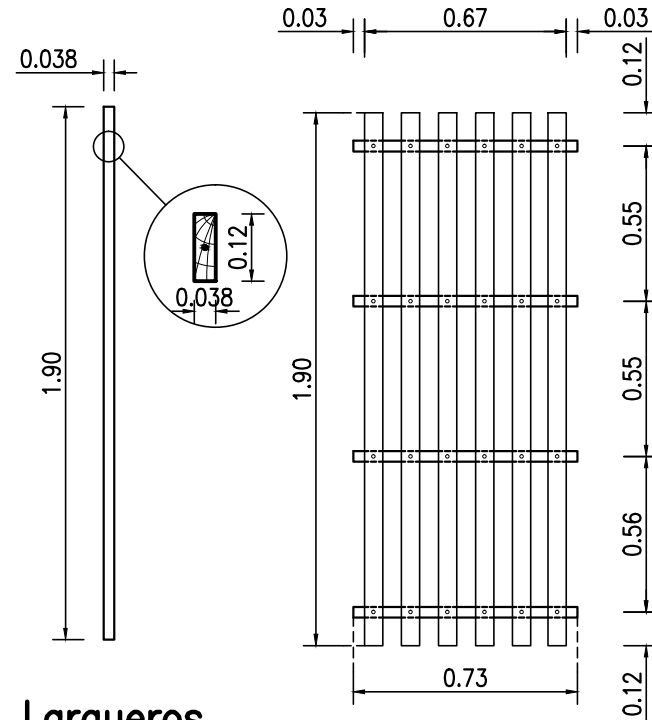
Sistema con perno y perforación que permita el desarme de la cama superior



Vista módulo respaldo



Vista módulo pie



Largueros (cant.:4)

Elástico (cant.:2)

**NOTA:** DEBE CONSIDERARSE MUEBLE 2 LA CAMA INFERIOR AQUI DESCRIPTA, SIN LA CAMA SUPERIOR

## REFERENCIAS:

- \* RESPALDO ESTRUCTURA MADERA GUATAMBÚ O PARAISO de 2"x3" y 2"x2" PULIDA y ESMALTE SINT. SATINADO BLANCO
- \* TABLEROS INDICADOS EN RESPALDO de MELAMINA 18mm. BLANCA SATINADO AMBAS CARAS
- \* MODULO de PIE ESTRUCTURA SIMILAR
- \* LARGUEROS 1½"x5" CON ESMALTE SINT. BLANCO SATINADO
- \* ELASTICOS de MADERA 6 LARGOS ½"x4" y 4 TRAVESAÑOS de 1½"x2", TODO EN PINO CEPILLADO

**UNC**

UNIVERSIDAD NACIONAL DEL CENTRO DE LA PROVINCIA DE BUENOS AIRES  
DIRECCION GENERAL de OBRAS y PROYECTOS

3  
10

OBRA : RESIDENCIAS UNIVERSITARIAS AZUL MOBILIARIOS y EQUIPAMIENTO

PLANO : MUEBLES 1 y 2 - CAMA CUCHETA y CAMA SIMPLE