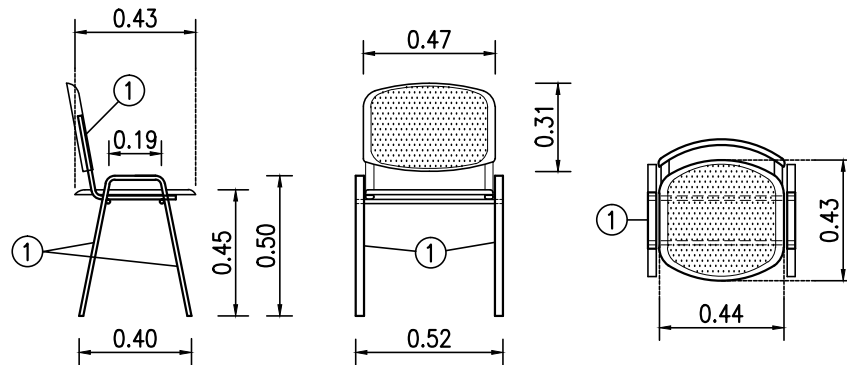


## MUEBLE 6

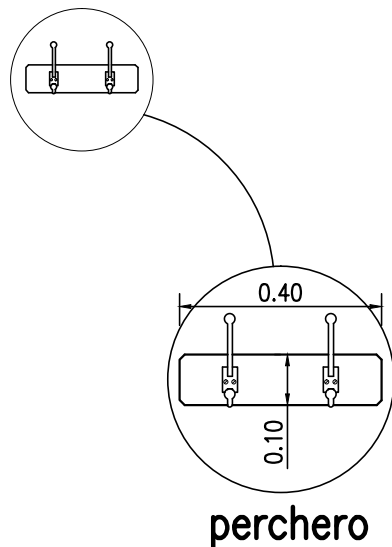


Vista lateral    Vista de frente    Planta

### REFERENCIAS:

- \* ESTRUCTURA CAÑOS TIPO ① de HIERRO OVAL 30/14 ESP. 1.2mm. TERMINACION PINTADA CON EPOXI SEMIMATE NEGRO
- \* ASIENTO y RESPALDO EN PLÁSTICO NEGRO, DE 1 SOLA PIEZA CIEGA CON TEXTURADO RUGOSO EN EL CENTRO.
- \* BAJO ASIENTO 2 CAÑOS de APOYO  $\varnothing$ 15mm. SOLDADOS A ESTRUCTURA
- \* FIJACION de ASIENTO CON 2 BULONES CABEZA REDONDA de 1/4" CON TUERCA de AJUSTE ABAJO, RESPALDO ENCASTRADO.
- \* APOYO de PVC EN CADA PATA y CIERRES de CADA CAÑO IDEM.

## MUEBLE 7



perchero

### Datos perchero

- \* TABLA de MADERA 1"x4" CEPILLADA CON TODOS LOS CANTOS DEL FRENTE PERFILADOS A 45°, SE ATORNILLARA AL PLACARD
- \* ATORNILLADOS A LA TABLA 2 PERCHEROS de BRONCE de GAN-CHO DOBLE.

**UNC**

UNIVERSIDAD NACIONAL DEL CENTRO  
DE LA PROVINCIA DE BUENOS AIRES  
DIRECCION GENERAL de OBRAS y PROYECTOS

5  
7

OBRA : RESIDENCIA UNIVERSITARIA OLAVARRIA  
MOBILIARIOS y EQUIPAMIENTO

PLANO : MUEBLES 6 y 7 - SILLA y PERCHERO