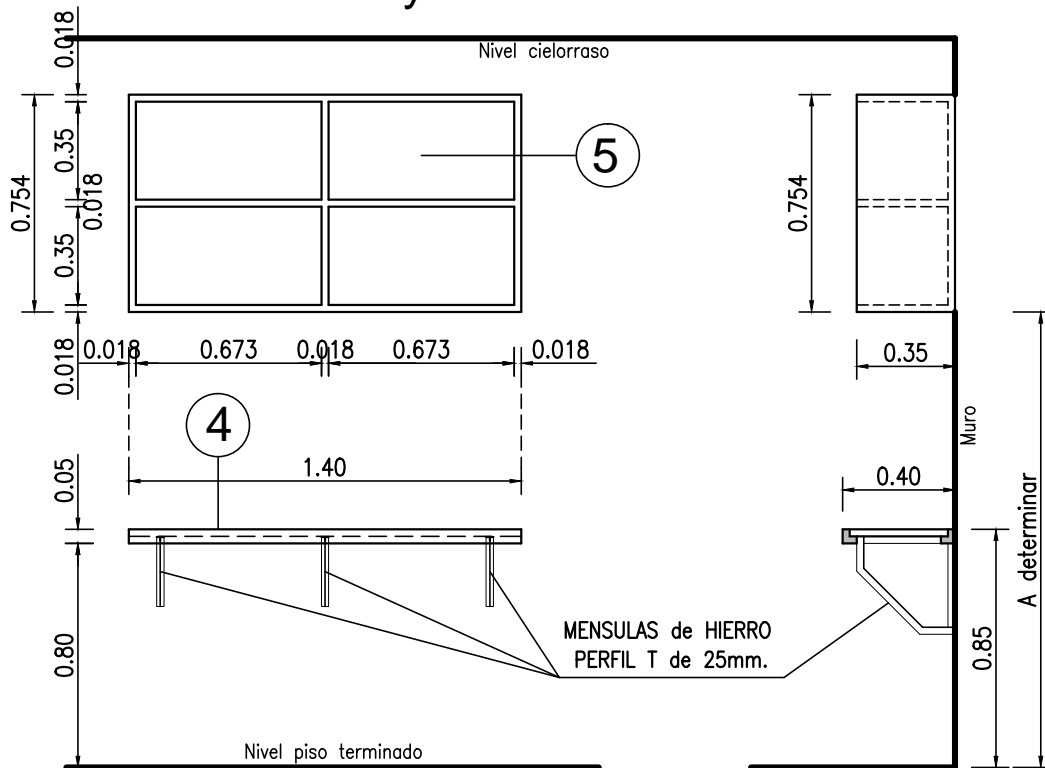
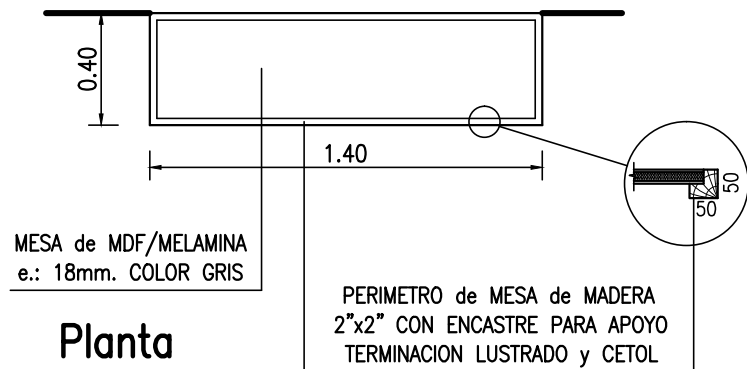


MUEBLES 4 y 5



Vistas frente y lateral escritorio y biblioteca



Planta escritorio

REFERENCIAS:

- * TODOS LOS BORDES de BIBLIOTECA CANTOS PVC 1.5mm.
- * PARA EVITAR CONTACTO DEL ESCRITORIO EN EL PISO SE COLOCARAN APOYOS de PCV ATORNILLADOS CADA 30cm.
- * MESA de ESCRITORIO de MELAMINA 18mm. COLOR GRIS CON BORDE de MADERA, TODA LA BIBLIOTECA de MELAMINA de 18mm. COLOR BLANCA.

UNC

UNIVERSIDAD NACIONAL DEL CENTRO DE LA PROVINCIA DE BUENOS AIRES
DIRECCION GENERAL de OBRAS y PROYECTOS

4
7

OBRA : RESIDENCIA UNIVERSITARIA OLAVARRIA
MOBILIARIOS y EQUIPAMIENTO

PLANO : MUEBLES 4 y 5 - ESCRITORIO y BIBLIOTECA