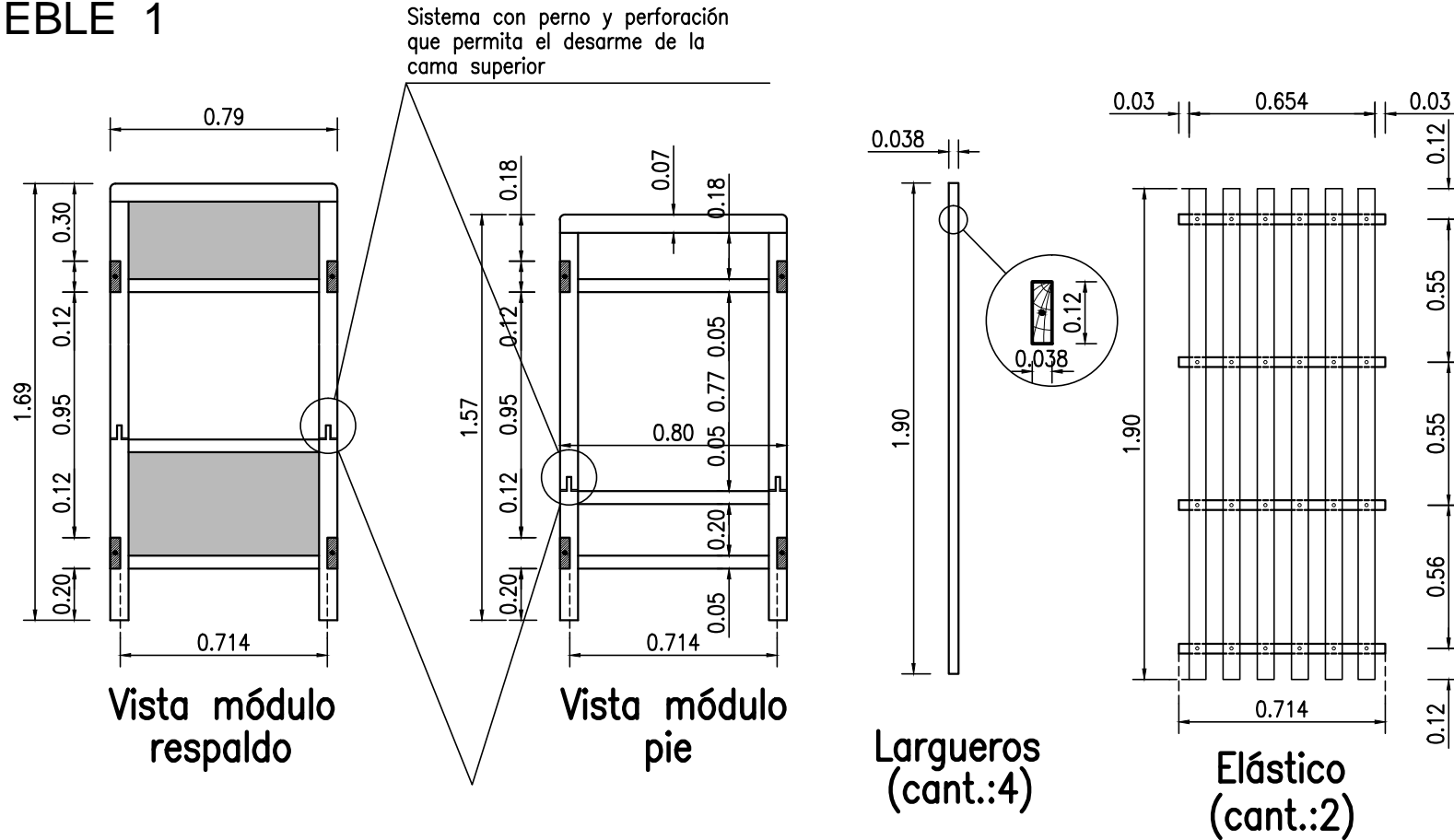


MUEBLE 1



REFERENCIAS:

- * RESPALDO ESTRUCTURA MADERA GUATAMBÚ O PARAISO de 2"x3" y 2"x2" PULIDA y ESMALTE SINT. SATINADO BLANCO
- * TABLEROS INDICADOS EN RESPALDO de MELAMINA 18mm. BLANCA SATINADO AMBAS CARAS
- * MODULO de PIE ESTRUCTURA SIMILAR
- * LARGUEROS 1½"x5" CON ESMALTE SINT. BLANCO SATINADO
- * ELASTICOS de MADERA 6 LARGOS ½"x4" y 4 TRAVESAÑOS de 1½"x2", TODO EN PINO CEPILLADO

UNC

UNIVERSIDAD NACIONAL DEL CENTRO
DE LA PROVINCIA DE BUENOS AIRES
DIRECCION GENERAL de OBRAS y PROYECTOS

2
7

OBRA : RESIDENCIA UNIVERSITARIA OLAVARRIA
MOBILIARIOS y EQUIPAMIENTO

PLANO : MUEBLE 1 - CAMA CUCHETA