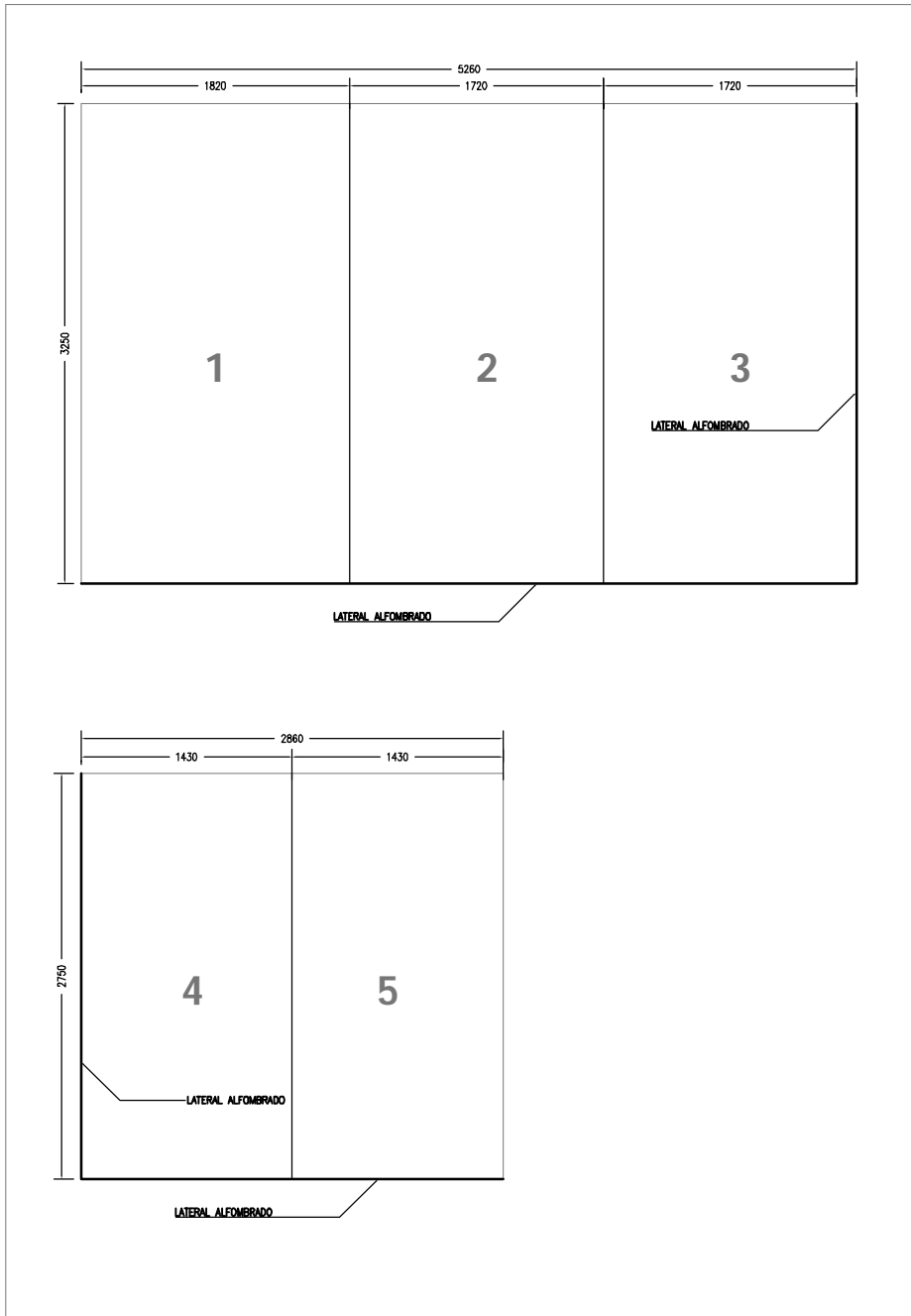


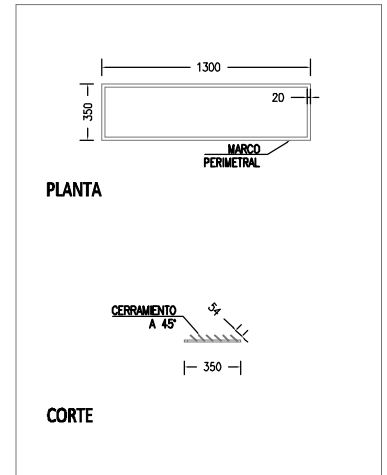
REGLON 2 - ALFOMBRADO

TARIMAS




REGLON 4 - HERRERIA

REGILLA



SOMBRETE



| | |
|--|---|
|  UNIVERSIDAD NACIONAL DEL CENTRO DE LA PROVINCIA DE BUENOS AIRES UNIDAD EJECUTORA de OBRAS - TANDIL | <div style="font-size: 2em; font-weight: bold;">2</div> <div style="font-size: 2em; font-weight: bold;">2</div> |
| | OBRA : CENTRO CULTURAL REFORMAS EN PLANTA BAJA |
| PLANO : TERMINACIONES Y AMOBLAMIENTOS | FECHA: JULIO 2015 |
| | |