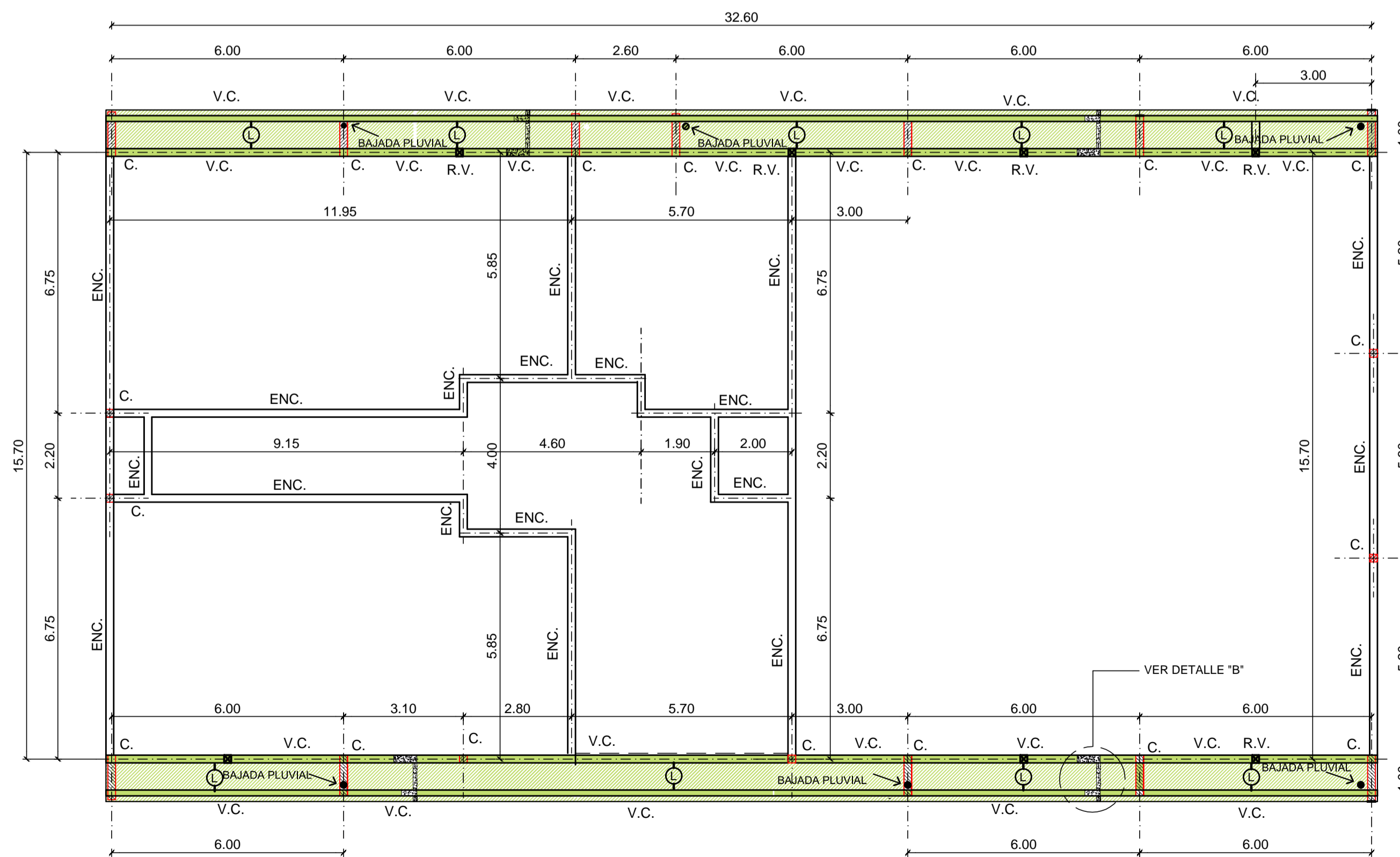


ESTRUCTURA DE FUNDACION

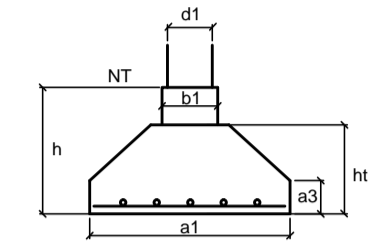


ESTRUCTURA NIVEL ENCADENADOS

NOTA:

LAS MEDIDAS SON PREDIMENSIONADAS:
 Todo el calculo estructural de Hn. Arm., sera responsabilidad de la Empresa, y sera presentado, teniendo en cuenta los resultados del Estudio de Suelos previo que se solicita en Pliego.- El mismo consistira en Memoria de Calculo y planos de detalle y armaduras, firmado por profesional o estudio habilitado al efecto el cual debera ser presentado a la Direccion antes del comienzo de las obras, requisito sin el cual, no podra iniciarse ningun tipo de trabajo.-

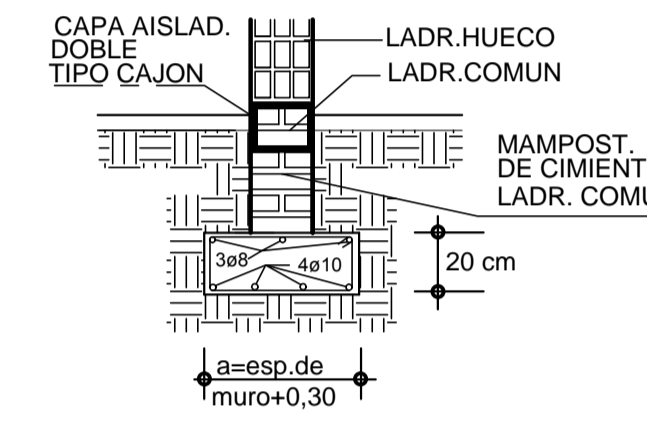
- bk= 170 kg/cm²
- ek= 4200 kg/cm²
- suelo= 2.75 kg/cm²



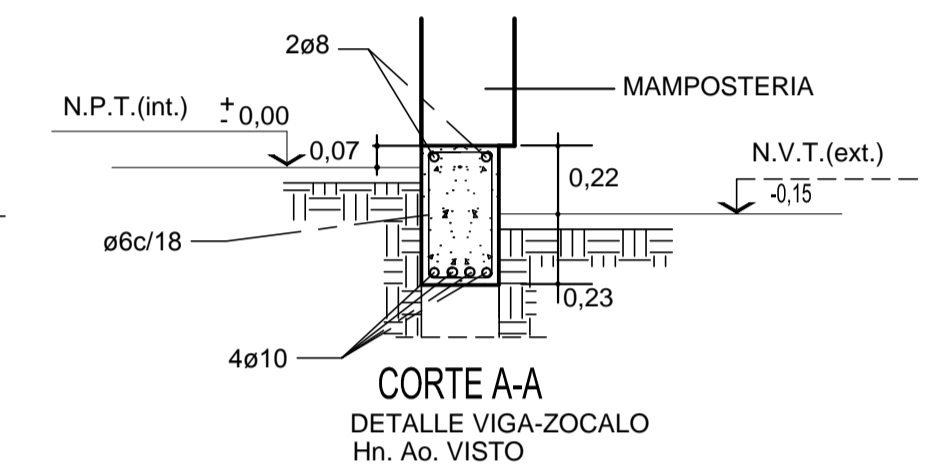
Cota plano de fundación= -2,00m

REFERENCIAS:

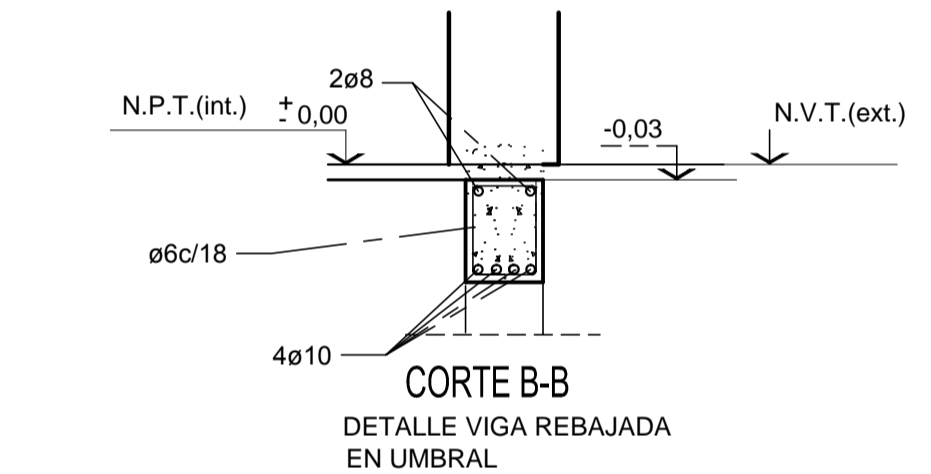
- V.F.= VIGA DE FUNDACION VISTA DE Hn. Ao.
- Z.C.= ZAPATA CORRIDA S/DETALLE
- B.C.= BASE Y COLUMNA Hn. A°
- P. = PILOTE Hn. A°
- R.V. = REFUERZO VERTICAL. (DESDE VIGA FUNDACION HASTA ENCADENADO +2.60m)



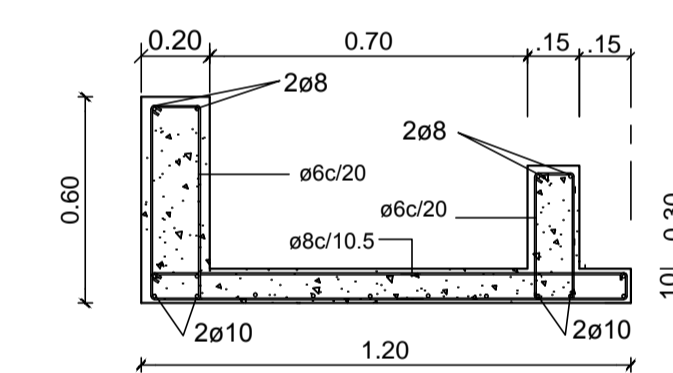
DETALLE ZAPATA CORRIDA de Hn. A°



CORTE A-A
DETALLE VIGA-ZOCALO
Hn. Ao. VISTO



CORTE B-B
DETALLE VIGA REBAJADA
EN UMBRAL



DETALLE "B"

NOTA:

Se tendra presente que para la unión de la cubierta con las vigas o encadenados de hormigón armado, se preverán insertos metálicos dentro de estas para el posterior soldado de los fierros ángulos de anclaje.-

REFERENCIAS:

- ENC.= ENCADENADO - NIVEL 2,60 m.
- C = COLUMNA Hn. A° S/CALCULO
- R.V.= REFUERZO VERTICAL (DESDE VIGA FUNDACION HASTA ENCADENADO +2.60m)
- V.C.= VIGA CANALON
- L= LOSA Hn. A°

UNC	UNIVERSIDAD NACIONAL DEL CENTRO DE LA PROVINCIA DE BUENOS AIRES DIRECCION GENERAL DE OBRAS Y PROYECTOS	9
	AMPLIACIÓN AULAS COMUNES CAMPUS UNIVERSITARIO OLAVARRIA	15
OBRA : AMPLIACIÓN AULAS COMUNES CAMPUS UNIVERSITARIO OLAVARRIA		DIBUJO: E. O. D.
PLANO : ESTRUCTURAS DE H.A.		ESCALA'S : 1:100
		FECHA: AGOSTO 2015