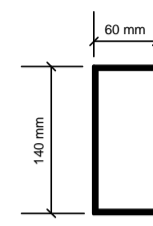
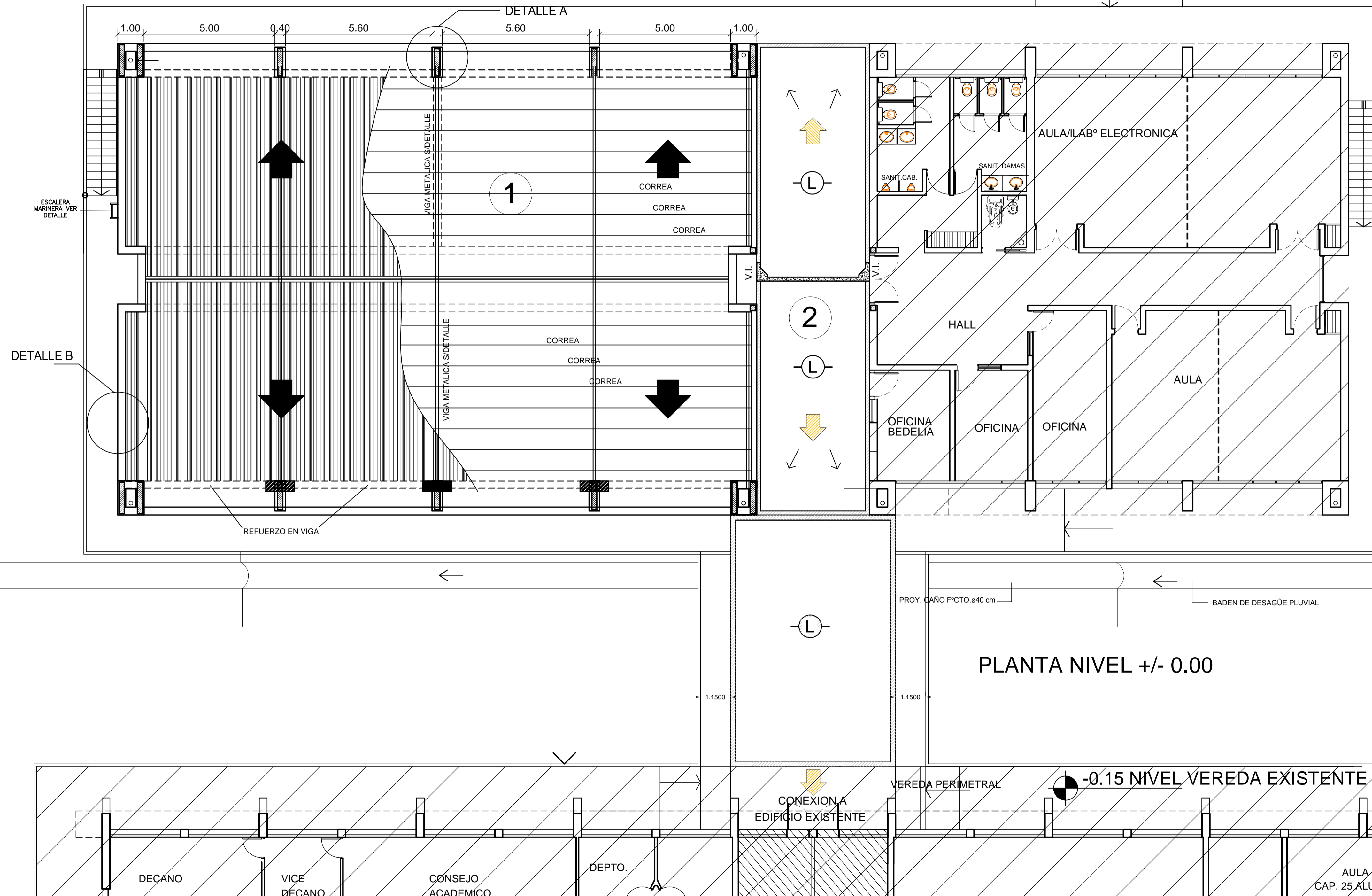
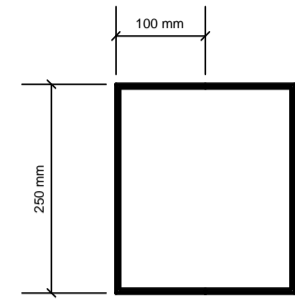


**ESPECIFICACIONES CORREAS:**

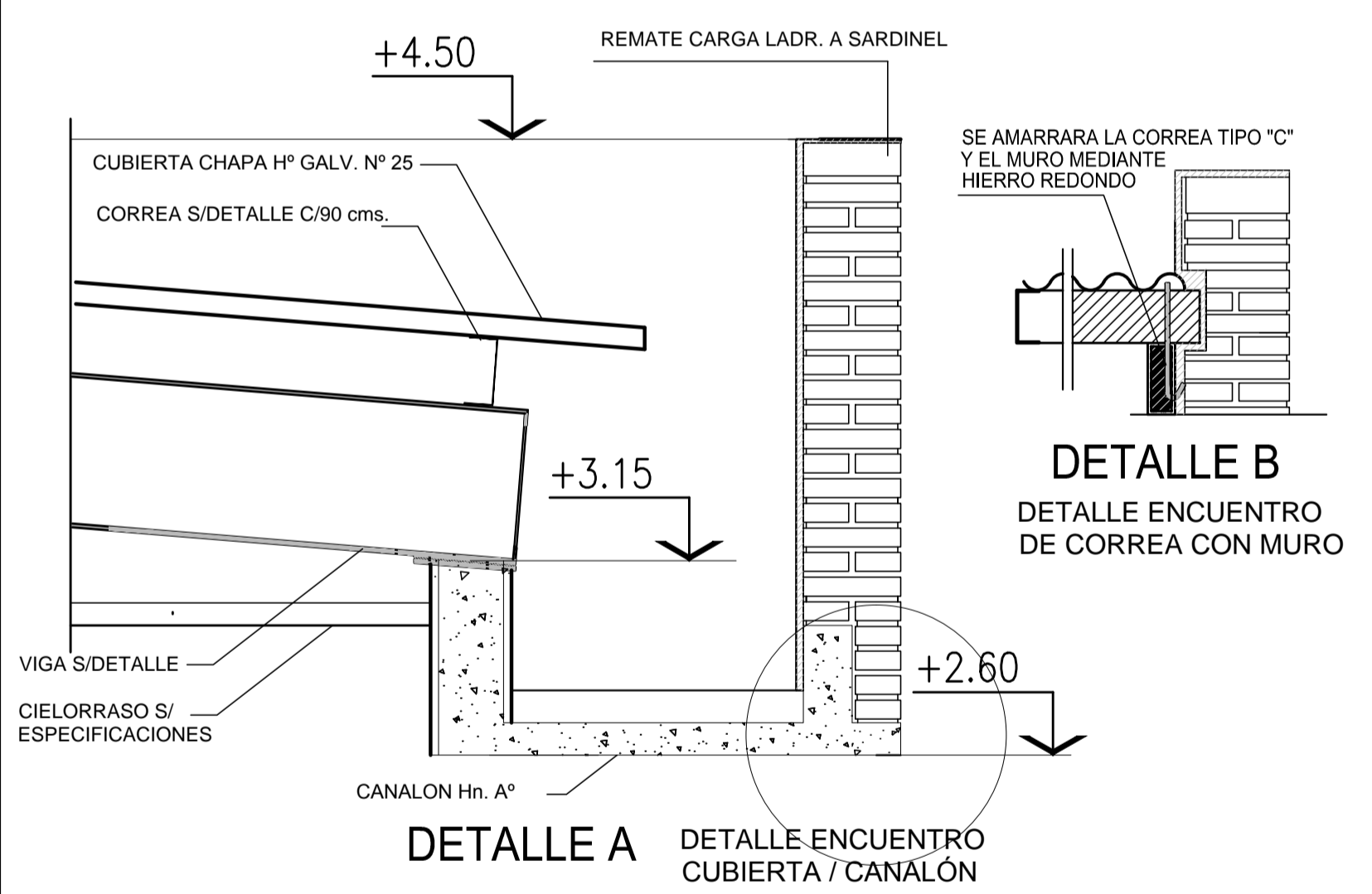
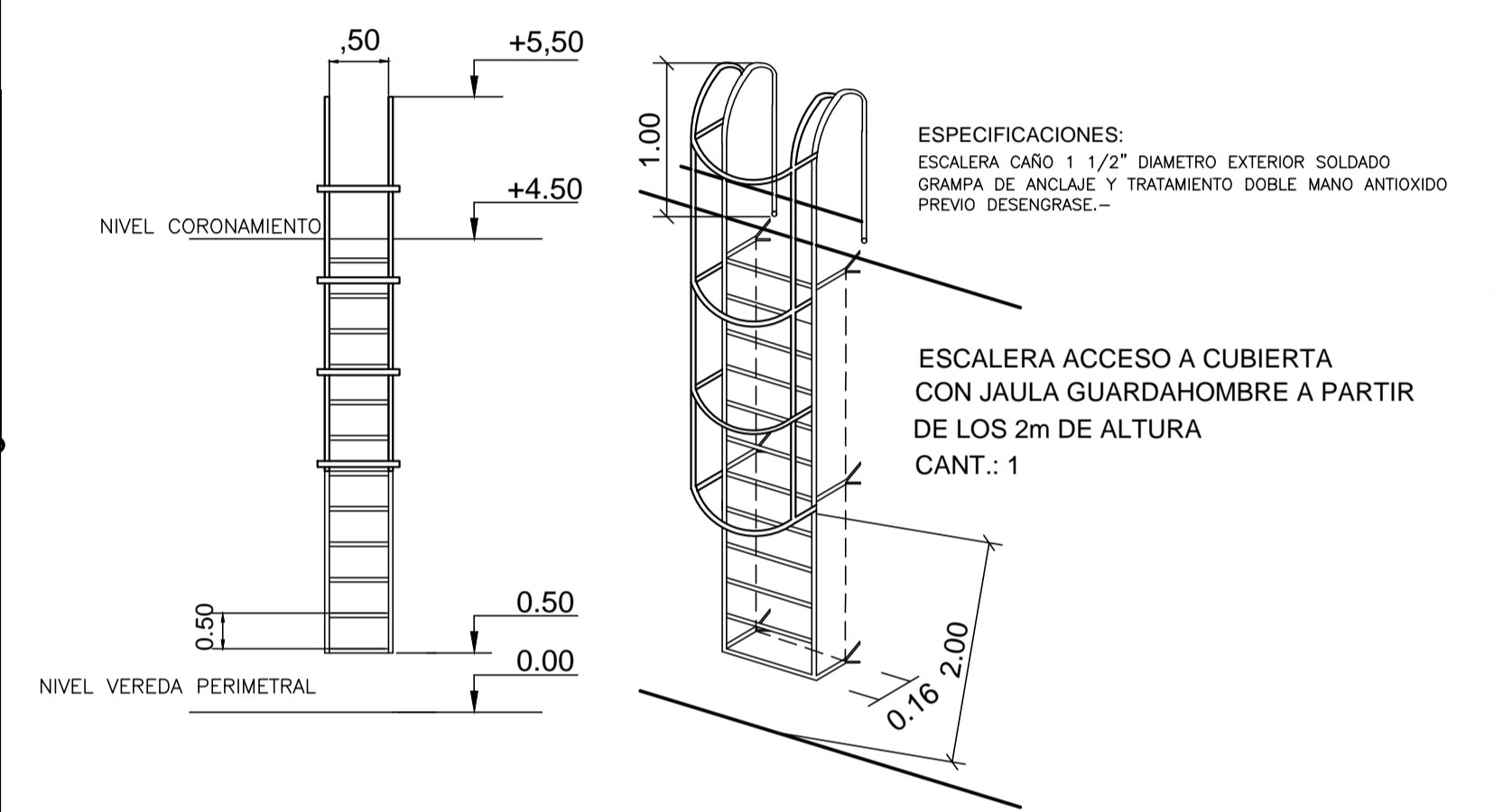
PERFILES H TIPO "C" DE 140 x 60 mm.  
 ESPESOR 2,5 mm.  
 SEPARACION ENTRE CORREAS: 80 cm.



**ESPECIFICACIONES VIGA**  
 2 PERFILES H TIPO "C" DE 250 x 100 mm.  
 ESPESOR 4 mm.



- 1** CUBIERTA CHAPA H° GALV. N° 25 ACANALADA DE UN SOLO FALDON PEND. 10% SOBRE ESTRUCTURA METALICA ATORNILLADA AL PERFIL DESDE LA PARTE SUPERIOR AISLACION ATERMICA TIPO ISOLANT ESP. 10 mm.
- 2** CUBIERTA LOSA Hn. A°, CONTRAPISO h.: MINIMA 5 cm CON PEND.2% HACIA LOS DESAGUES INDICADOS, CARPETA DE CONCRETO IMPERMEABLE ESP. MIN. 2 cm MEMBRANA TRANSITABLE "GEOTEXTIL" O CALIDAD SIMILAR ESP. 5 mm.



<b>UNC</b>	UNIVERSIDAD NACIONAL DEL CENTRO DE LA PROVINCIA DE BUENOS AIRES	4	19
	DIRECCION GENERAL DE OBRAS Y PROYECTOS		
OBRA :	<b>AULAS COMUNES</b> CAMPUS UNIVERSITARIO TANDIL	DIBUJO:	V.C.
PLANO :	<b>PLANTA DE TECHOS</b>	ESCALA/S :	1:100
		FECHA:	JUL./2015

Arq. OSVALDO DADIEGO  
 Dirección General de Obras y Proyectos

Arq. VANINA CASSINERI  
 Dirección General de Obras y Proyectos