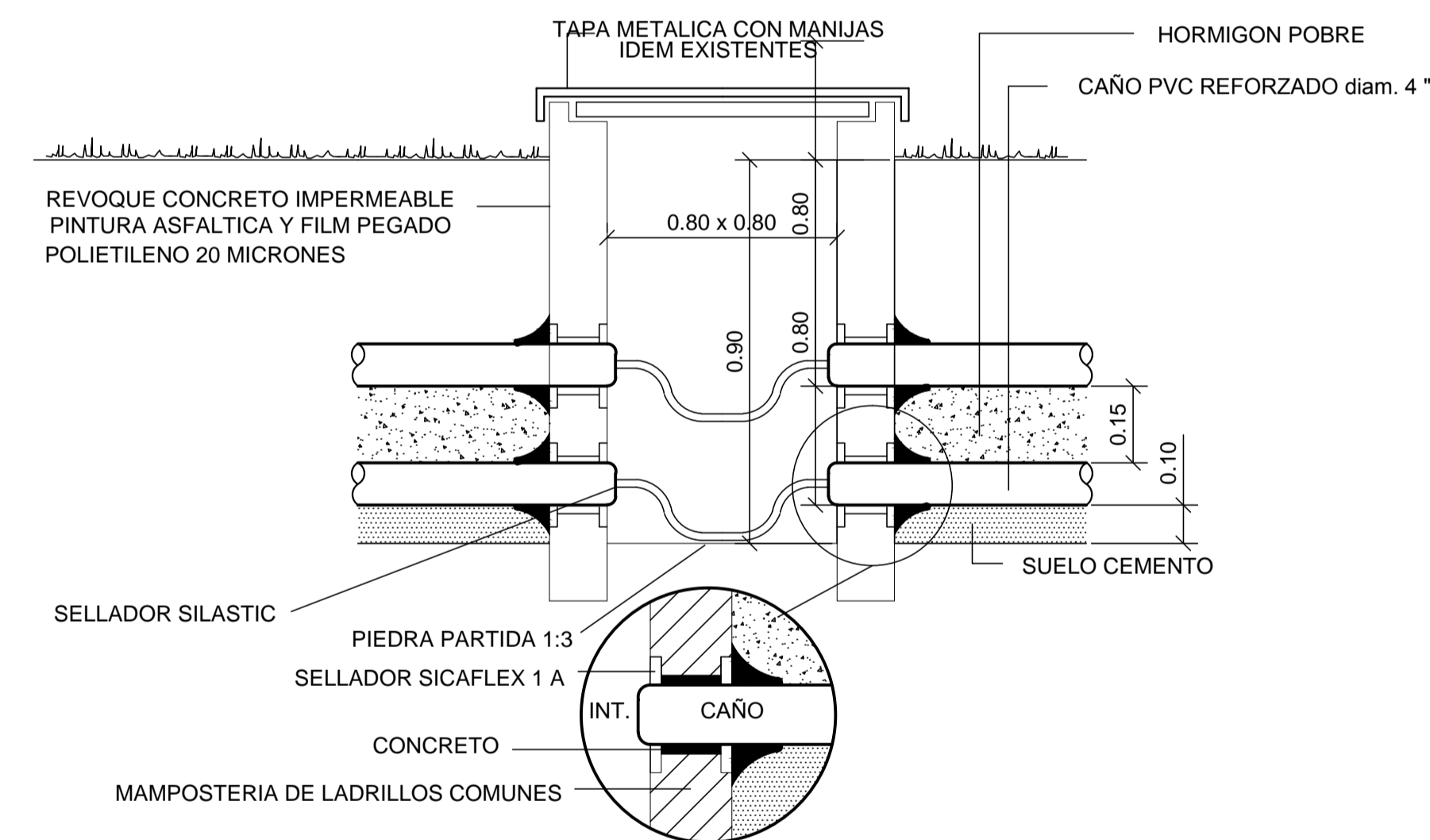
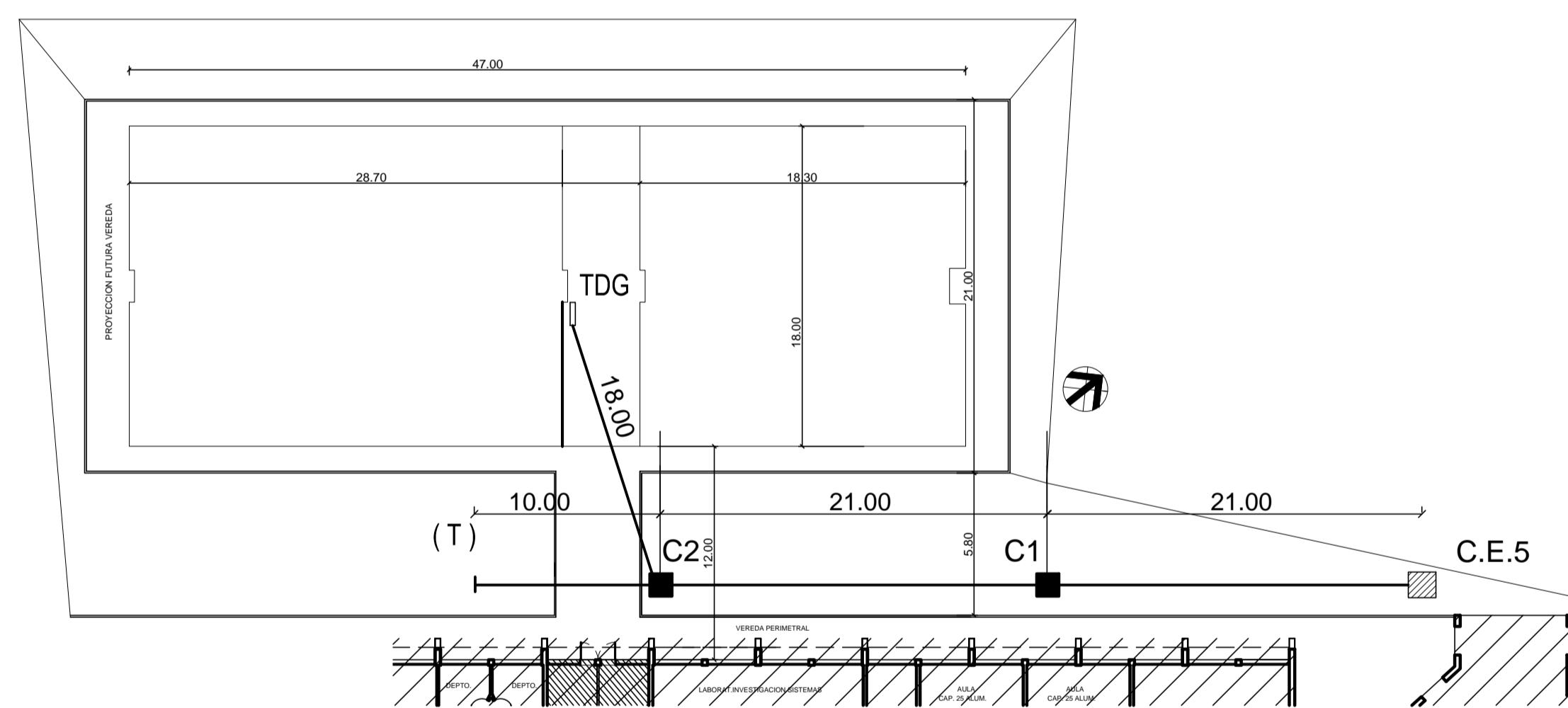


DETALLE CAÑERO ENTRE CAMARAS CE5 , C1 y C2



DETALLE CAMARA DE INSPECCION

REFERENCIAS:

TDE : TABLERO DE DISTRIBUCION EXACTAS.-
 TDG : TABLERO DE DISTRIBUCION GENERAL.-

— CAÑEROS EXISTENTES.-
 - - - CAÑEROS A CONSTRUIR.-

■ CAMARAS A CONSTRUIR = C1, C2

▨ CAMARAS EXISTENTES = CE1, CE2, CE3, CE4 y CE5.

(T) TAPAS CAÑOS PARA EXTENSION CAÑEROS.

UNC	UNIVERSIDAD NACIONAL DEL CENTRO DE LA PROVINCIA DE BUENOS AIRES	16 19
	DIRECCION GENERAL DE OBRAS Y PROYECTOS	
OBRA : AULAS COMUNES		DIBUJO : V.C. - M.F.
CAMPUS UNIVERSITARIO TANDIL		ESCALA/S : S/E
PLANO : INSTALACIÓN ELÉCTRICA - INTERCONEXION CÁMARAS Y CAÑEROS		FECHA: JUL./2015

Arq. OSVALDO DADIEGO
 Dirección General de Obras y Proyectos

Arq. VANINA CASSINERI
 Dirección General de Obras y Proyectos

Ing. ALBERTO PREMEZZI
 Dirección General de Obras y Proyectos