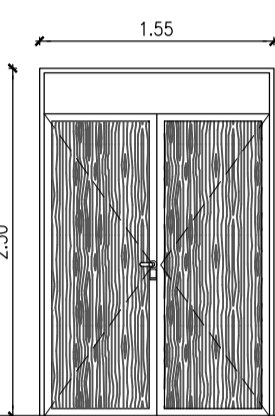


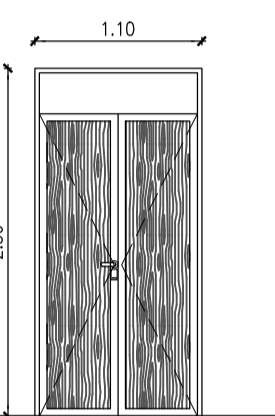
F2  
CANTIDAD 1  
CON PUERTA DERECHA 1

FRENTE INTEGRAL PUERTA DE ABRIR DE DOS HOJAS CON BURLETES EPDM MARCO Y HOJA DE ALUMINIO LINEA MODENA 2 DE ALIAR COLOR BLANCO, COLOCADA EN PREMARCOS DE ALUMINIO AMURADO A PARED.  
VIDRIOS LAMINADO DE SEGURIDAD 3+3 mm., CERRADURA DE SEGURIDAD TRABEX Y BISAGRAS LATERALES 4 POR HOJA. PAÑO FUJO SUPERIOR Y LATERAL LINEA MODENA MARCO Y CONTRAVIDRIOS DE ALUMINIO VIDRIO LAMINADO DE SEGURIDAD 3+3 mm.  
SE COLOCARA EN CADA PUERTA Y PAÑO FUJO SEGUN INDIQUE EL PLANO EL SISTEMA DE OSCURECIMIENTO COMPUESTO POR CORTINA TIPO BLACK OUT CON SISTEMA DE ARROLLAMIENTO CON EMBRAGUE ACCIONADO CON CADENA DE PERLAS PLASTICAS. LA CORTINA SERA DEL TIPO VINILICA LAVABLE CON MANDO A LA IZQUIERDA CON SOPORTES UNIVERSALES DE NYLON BLANCOS, CON CADENA PLASTICA.  
EL CONTRAPESO: ZOCCALO OVAL DE ALUMINIO DE 24X11,5 MM. ALZADO EN UN BOLSILLO SOLDADO O FORRADO SEGUN TIPO DE TELA.  
EL PERFIL DE ARROLLAMIENTO SERA DE ALUMINIO EXTRUIDO DE 29 MM. DE DIAMETRO EXTERIOR, CON GUIA SUJETA TELA.  
EL COLOR Y TIPO DE CORTINA VINILICA SERA APROBADA POR LA INSPECCION MEDIANTE MUESTRAS PRESENTADAS POR LA EMPRESA CONTRATISTA



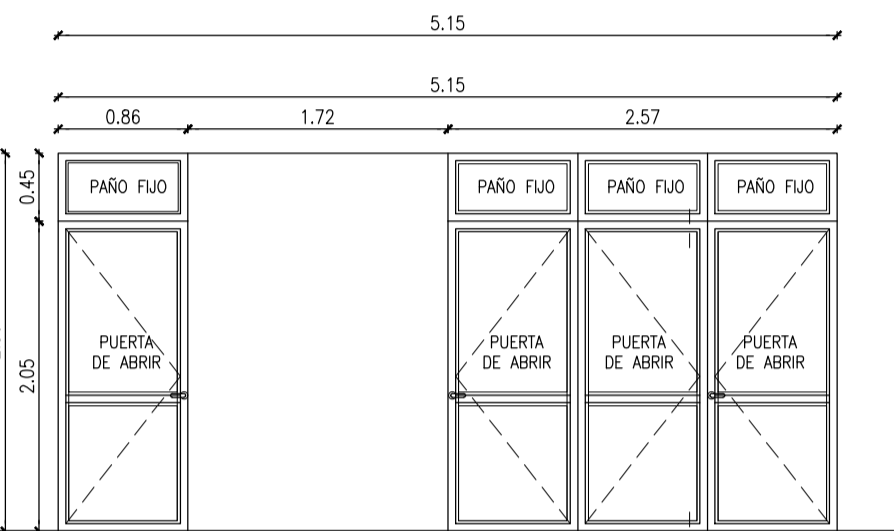
FP1  
CANTIDAD 1

FRENTE DE DOS HOJAS DE ABRIR DE MADERA ESTRUCTURA INTERNA EN PINO PARANA, CANTOS EXTERIORES EN CEDRO Y CARAS DE MADERA TERCIADA ENCHAPADA CEDRO EN AMBOS LADOS PARA PINTAR. MARCO DE CHAPA DOBLADA BWG N° 18, HERRAJES-BISAGRAS A MANICION REFORZADAS TRES POR HOJAS, CERRADURA DE SEGURIDAD ACTIVA O SIMILAR CALIDAD MANILLO DOBLE BALANCON DE BRONCE PULIDO O PLATIL REFORZADO. LOS MARCOS SERAN ENTREGADOS CON DOS MANOS DE CONVERTIDOR ANTIOXIDO TRES MANOS DE ESMALTE SINTETICO Y LA HOJA CON TRES MANOS DE PINTURA PARA MADERA, COLOR A DEFINIR EN OBRA.



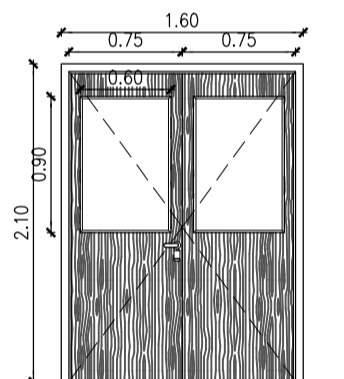
FP2  
CANTIDAD 1

FRENTE DE DOS HOJAS DE ABRIR DE MADERA ESTRUCTURA INTERNA EN PINO PARANA, CANTOS EXTERIORES EN CEDRO Y CARAS DE MADERA TERCIADA ENCHAPADA CEDRO EN AMBOS LADOS PARA PINTAR. MARCO DE CHAPA DOBLADA BWG N° 18, HERRAJES-BISAGRAS A MANICION REFORZADAS TRES POR HOJAS, CERRADURA DE SEGURIDAD ACTIVA O SIMILAR CALIDAD MANILLO DOBLE BALANCON DE BRONCE PULIDO O PLATIL REFORZADO. LOS MARCOS SERAN ENTREGADOS CON DOS MANOS DE CONVERTIDOR ANTIOXIDO TRES MANOS DE ESMALTE SINTETICO Y LA HOJA CON TRES MANOS DE PINTURA PARA MADERA, COLOR A DEFINIR EN OBRA.



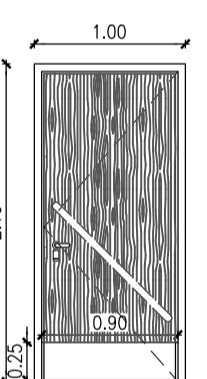
P9  
CANTIDAD 1

PUERTA DE ABRIR DOBLE CONTACTO CON BURLETES EPDM MARCO Y HOJA DE ALUMINIO LINEA MODENA 2 DE ALIAR COLOR BLANCO, COLOCADA EN PREMARCOS DE ALUMINIO AMURADO A PARED.  
VIDRIOS LAMINADO DE SEGURIDAD 3+3 mm., CERRADURA TIPO OSBRA DE SALIDA DE EMERGENCIA CON LLAVE Y BISAGRAS LATERALES 4 POR HOJA. PAÑO FUJO SUPERIOR LINEA MODENA 2 MARCO Y CONTRAVIDRIOS DE ALUMINIO VIDRIO LAMINADO DE SEGURIDAD 3+3 mm.  
SE COLOCARA EN CADA PUERTA SEGUN INDIQUE EL PLANO EL SISTEMA DE OSCURECIMIENTO COMPUESTO POR CORTINA TIPO BLACK OUT CON SISTEMA DE ARROLLAMIENTO CON EMBRAGUE ACCIONADO CON CADENA DE PERLAS PLASTICAS. LA CORTINA SERA DEL TIPO VINILICA LAVABLE CON MANDO A LA IZQUIERDA CON SOPORTES UNIVERSALES DE NYLON BLANCOS, CON CADENA PLASTICA.  
EL CONTRAPESO: ZOCCALO OVAL DE ALUMINIO DE 24X11,5 MM. ALZADO EN UN BOLSILLO SOLDADO O FORRADO SEGUN TIPO DE TELA.  
EL PERFIL DE ARROLLAMIENTO SERA DE ALUMINIO EXTRUIDO DE 29 MM. DE DIAMETRO EXTERIOR, CON GUIA SUJETA TELA.  
EL COLOR Y TIPO DE CORTINA VINILICA SERA APROBADA POR LA INSPECCION MEDIANTE MUESTRAS PRESENTADAS POR LA EMPRESA CONTRATISTA



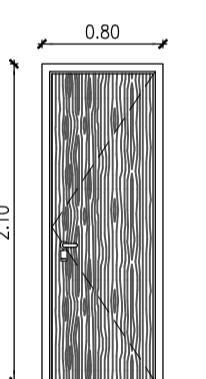
P5  
CANTIDAD 4

PUERTA DE ABRIR DE DOS HOJAS DE MADERA ESTRUCTURA INTERNA EN PINO PARANA, CANTOS EXTERIORES EN CEDRO Y CARAS DE MADERA TERCIADA ENCHAPADA CEDRO EN AMBOS LADOS PARA PINTAR. MARCO DE CHAPA DOBLADA BWG N° 18, CON PAÑO FUJO DE VIDRIO LAMINADO DE SEGURIDAD 3+3 mm COLOCADO A RAS DE LA HOJA LADO INTERIOR CONTRAVIDRIOS EN MADERA. HERRAJES-BISAGRAS A MANICION REFORZADAS TRES POR HOJAS, CERRADURA DE SEGURIDAD ACTIVA O SIMILAR CALIDAD MANILLO DOBLE BALANCON DE BRONCE PULIDO O PLATIL REFORZADO. LOS MARCOS SERAN ENTREGADOS CON DOS MANOS DE CONVERTIDOR ANTIOXIDO TRES MANOS DE ESMALTE SINTETICO Y LA HOJA CON TRES MANOS DE PINTURA PARA MADERA, COLOR A DEFINIR EN OBRA.



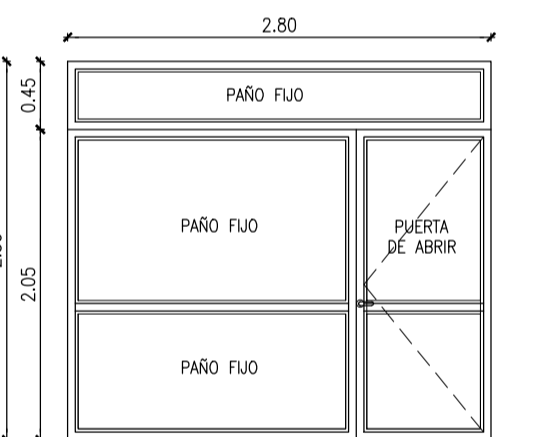
P6  
CANTIDAD 1  
MANO DERECHA

PUERTA DE ABRIR DE UNA HOJA DOBLE CONTACTO DE MADERA ESTRUCTURA INTERNA EN PINO PARANA, CANTOS EXTERIORES EN CEDRO Y CARAS DE MADERA TERCIADA ENCHAPADA CEDRO EN AMBOS LADOS PARA PINTAR. MARCO DE CHAPA DOBLADA BWG N° 18, HERRAJES-BISAGRAS TRES POR HOJAS, CERRADURA DE SEGURIDAD ACTIVA O SIMILAR CALIDAD MANILLO DOBLE BALANCON DE BRONCE PULIDO O PLATIL REFORZADO. MANILLO DE ACERO INOXIDABLE 2" PARA ACCIONAMIENTO DE LA PUERTA DESDE ADENTRO. LOS MARCOS SERAN ENTREGADOS CON DOS MANOS DE CONVERTIDOR ANTIOXIDO TRES MANOS DE ESMALTE SINTETICO Y LA HOJA CON TRES MANOS DE PINTURA PARA MADERA, COLOR A DEFINIR EN OBRA. ZOCCALO DE ACERO INOXIDABLE EN AMBAS CARAS.



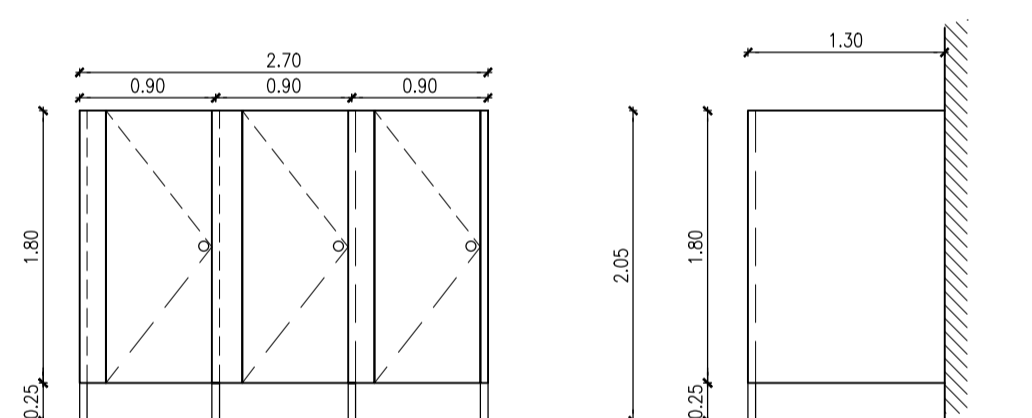
P7  
CANTIDAD 1  
1 MANO IZQUIERDA

PUERTA DE ABRIR DE UNA HOJA DOBLE CONTACTO DE MADERA ESTRUCTURA INTERNA EN PINO PARANA, CANTOS EXTERIORES EN CEDRO Y CARAS DE MADERA TERCIADA ENCHAPADA CEDRO EN AMBOS LADOS PARA PINTAR. MARCO DE CHAPA DOBLADA BWG N° 18, HERRAJES-BISAGRAS TRES POR HOJAS, CERRADURA DE SEGURIDAD ACTIVA O SIMILAR CALIDAD MANILLO DOBLE BALANCON DE BRONCE PULIDO O PLATIL REFORZADO. LOS MARCOS SERAN ENTREGADOS CON DOS MANOS DE CONVERTIDOR ANTIOXIDO TRES MANOS DE ESMALTE SINTETICO Y LA HOJA CON TRES MANOS DE PINTURA PARA MADERA, COLOR A DEFINIR EN OBRA.



F1  
CANTIDAD 3  
CON PUERTA DERECHA 2  
CON PUERTA IZQUIERDA 1

FRENTE INTEGRAL PUERTA DE ABRIR CON BURLETES EPDM MARCO Y HOJA DE ALUMINIO LINEA MODENA 2 DE ALIAR COLOR BLANCO, COLOCADA EN PREMARCOS DE ALUMINIO AMURADO A PARED.  
VIDRIOS LAMINADO DE SEGURIDAD 3+3 mm., CERRADURA DE SEGURIDAD TRABEX Y BISAGRAS LATERALES 4 POR HOJA. PAÑO FUJO SUPERIOR Y LATERAL LINEA MODENA MARCO Y CONTRAVIDRIOS DE ALUMINIO VIDRIO LAMINADO DE SEGURIDAD 3+3 mm.  
SE COLOCARA EN CADA PUERTA Y PAÑO FUJO SEGUN INDIQUE EL PLANO EL SISTEMA DE OSCURECIMIENTO COMPUESTO POR CORTINA TIPO BLACK OUT CON SISTEMA DE ARROLLAMIENTO CON EMBRAGUE ACCIONADO CON CADENA DE PERLAS PLASTICAS. LA CORTINA SERA DEL TIPO VINILICA LAVABLE CON MANDO A LA IZQUIERDA CON SOPORTES UNIVERSALES DE NYLON BLANCOS, CON CADENA PLASTICA.  
EL CONTRAPESO: ZOCCALO OVAL DE ALUMINIO DE 24X11,5 MM. ALZADO EN UN BOLSILLO SOLDADO O FORRADO SEGUN TIPO DE TELA.  
EL PERFIL DE ARROLLAMIENTO SERA DE ALUMINIO EXTRUIDO DE 29 MM. DE DIAMETRO EXTERIOR, CON GUIA SUJETA TELA.  
EL COLOR Y TIPO DE CORTINA VINILICA SERA APROBADA POR LA INSPECCION MEDIANTE MUESTRAS PRESENTADAS POR LA EMPRESA CONTRATISTA



F7  
CANTIDAD 2

TABICQUERIA DIVISORIAS Y PUERTAS PARA BAÑOS EN PLACAS DE MELAMINA BLANCA EN AMBAS CARAS MONTADA S/PERFILERIA DE ALUMINIO ESMALTADO SERA ANCLADA A PISO Y MUROS CON PIEZAS DE ALUMINIO ESMALTADO BLANCO POR MEDIO DE TORNILLOS INOX. Y RAMPLUGS.- PUERTAS CON CERRADURA LIBRE / OCUPADO

	UNIVERSIDAD NACIONAL DEL CENTRO DE LA PROVINCIA DE BUENOS AIRES DIRECCION GENERAL DE OBRAS Y PROYECTOS	9 22
	OBRA : EDIF. MEDIA LAB - FACULTAD DE CIENCIAS EXACTAS CAMPUS UNIVERSITARIO TANDIL	DIBUJO: M.B. ESCALAS : 1:100 FECHA: JUNIO 2015
PLANO :	<b>CARPINTERIAS</b>	
Arq. OSVALDO D. DADIEGO Direccion General de Obras y Proyectos	Arq. MARCOS BARRIONUEVO Direccion General de Obras y Proyectos	Arq. MAURO ZARINI Direccion General de Obras y Proyectos