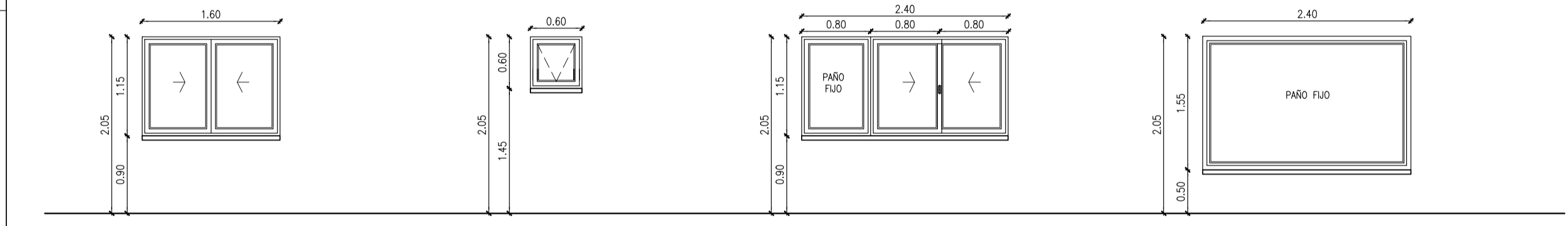


P1 CANTIDAD 2
 PUERTA DE ABRIR DOBLE CONTACTO CON BURLETES EPDM MARCO Y HOJA DE ALUMINIO LINEA MODENA 2 DE ALIAR COLOR BLANCO, COLOCADA EN PREMARCOS DE ALUMINIO AMURADO A PARED.
 VIDRIOS LAMINADO DE SEGURIDAD 3+3 mm., CERRADURA DE SEGURIDAD TRABEX Y BISAGRAS LATERALES 4 POR HOJA. PAÑO FUJO SUPERIOR LINEA MODENA MARCO Y CONTRAVIDRIOS DE ALUMINIO VIDRIO LAMINADO DE SEGURIDAD 3+3 mm. SE COLOCARA EN CADA PUERTA Y PAÑO FUJO SEGUN INDIQUE EL PLANO EL SISTEMA DE OSCURECIMIENTO COMPLETO POR CORTINA TIPO BLACK OUT CON SISTEMA DE ARROLAMIENTO CON EMBRAGUE ACCIONADO CON CADENA DE PERLAS PLASTICAS. LA CORTINA SERA DEL TIPO VINILICA LAVABLE CON MANDO A LA IZQUIERDA CON SOPORTES UNIVERSALES DE NYLON BLANCOS, CON CADENA PLASTICA.
 EL CONTRAPEZO: ZOCALO OVAL DE ALUMINIO DE 24X11,5 MM, ALGADO EN UN BOLSILLO SOLDADO O FORRADO SEGUN TIPO DE TELA.
 EL PERFIL DE ARROLAMIENTO SERA DE ALUMINIO EXTRUIDO DE 29 MM, DE DIAMETRO EXTERIOR, CON GUIA SUEJETA TELA.
 EL COLOR Y TIPO DE CORTINA VINILICA SERA APROBADA POR LA INSPECCION MEDIANTE MUESTRAS PRESENTADAS POR LA EMPRESA CONTRATISTA

P2 CANTIDAD 2
 1 MANO IZQUIERDA
 1 MANO DERECHA
 PUERTA DE ABRIR DE UNA HOJA DOBLE CONTACTO DE MADERA ESTRUCTURA INTERNA EN PINO PARANA, CANTOS EXTERIORES EN CEDRO Y CARAS DE MADERA TERCADA ENCHAPADA CEDRO EN AMBOS LADOS PARA PINTAR. MARCO DE CHAPA DOBLADA BNG N° 18, CON PAÑO FUJO DE VIDRIO LAMINADO 3 + 3mm COLOCADO A RAS DE LA HOJA LADO INTERIOR. CONTRAVIDRIOS EN MADERA. HERRAJES PASADISORES DE EMBUTIR DE BRONCE PULIDO COLOCADOS ARRIBA Y ABAJO EN HOJA PUERTAS/BISAGRAS TRES POR HOJA. CERRADURA DE SEGURIDAD ACTYRA O SIMILAR CALIDAD MANIA DOBLE BALANCON DE BRONCE PULIDO O PLATIL REFORZADO. LOS MARCOS SERAN ENTREGADOS CON DOS MANOS DE CONVERTIDOR ANTIOXIDO TRES MANOS DE ESMALTE SINTETICO Y LA HOJA CON TRES MANOS DE PINTURA PARA MADERA, COLOR A DEFINIR EN OBRA.

P3 CANTIDAD 2
 PUERTA DE ABRIR DE UNA HOJA CON PUERTIN DOBLE CONTACTO DE MADERA ESTRUCTURA INTERNA EN PINO PARANA, CANTOS EXTERIORES EN CEDRO Y CARAS DE MADERA TERCADA ENCHAPADA CEDRO EN AMBOS LADOS PARA PINTAR. MARCO DE CHAPA DOBLADA BNG N° 18, CON PAÑO FUJO DE VIDRIO LAMINADO 3 + 3mm COLOCADO A RAS DE LA HOJA LADO INTERIOR. CONTRAVIDRIOS EN MADERA. HERRAJES PASADISORES DE EMBUTIR DE BRONCE PULIDO COLOCADOS ARRIBA Y ABAJO EN HOJA PUERTAS/BISAGRAS TRES POR HOJA. CERRADURA DE SEGURIDAD ACTYRA O SIMILAR CALIDAD MANIA DOBLE BALANCON DE BRONCE PULIDO O PLATIL REFORZADO. LOS MARCOS SERAN ENTREGADOS CON DOS MANOS DE CONVERTIDOR ANTIOXIDO TRES MANOS DE ESMALTE SINTETICO Y LA HOJA CON TRES MANOS DE PINTURA PARA MADERA, COLOR A DEFINIR EN OBRA.

P4 CANTIDAD 2
 1 MANO IZQUIERDA
 1 MANO DERECHA
 PUERTA DE ABRIR DE UNA HOJA DOBLE CONTACTO DE MADERA ESTRUCTURA INTERNA EN PINO PARANA, CANTOS EXTERIORES EN CEDRO Y CARAS DE MADERA TERCADA ENCHAPADA CEDRO EN AMBOS LADOS PARA PINTAR. MARCO DE CHAPA DOBLADA BNG N° 18, CON PAÑO FUJO DE VIDRIO LAMINADO 3 + 3 mm. COLOCADO A RAS DE LA HOJA LADO INTERIOR. CONTRAVIDRIOS EN MADERA. HERRAJES/BISAGRAS TRES POR HOJA, CERRADURA DE SEGURIDAD ACTYRA O SIMILAR CALIDAD MANIA DOBLE BALANCON DE BRONCE PULIDO O PLATIL REFORZADO. LOS MARCOS SERAN ENTREGADOS CON DOS MANOS DE CONVERTIDOR ANTIOXIDO TRES MANOS DE ESMALTE SINTETICO Y LA HOJA CON TRES MANOS DE PINTURA PARA MADERA, COLOR A DEFINIR EN OBRA.



V1 CANTIDAD 26
 VENTANA DE DOS HOJAS CORREIDAS MARCO Y HOJA DE ALUMINIO LINEA MODENA 2 DE ALIAR COLOR BLANCO, COLOCADA EN PREMARCOS DE ALUMINIO AMURADO A PARED. HERRAJE GIESSE TIPO MANUA SISTEMA DE HERMETICIDAD DOBLE CONTACTO CON BURLETES DE EPDM Y TELPAS DE PROPILENO. VIDRIO LAMINADO 3 + 3 mm. SE COLOCARA EN CADA VENTANA SEGUN INDIQUE EL PLANO EL SISTEMA DE OSCURECIMIENTO COMPLETO POR CORTINA TIPO BLACK OUT CON SISTEMA DE ARROLAMIENTO CON EMBRAGUE ACCIONADO CON CADENA DE PERLAS PLASTICAS. LA CORTINA SERA DEL TIPO VINILICA LAVABLE CON MANDO A LA IZQUIERDA CON SOPORTES UNIVERSALES DE NYLON BLANCOS, CON CADENA PLASTICA.
 EL CONTRAPEZO: ZOCALO OVAL DE ALUMINIO DE 24X11,5 MM, ALGADO EN UN BOLSILLO SOLDADO O FORRADO SEGUN TIPO DE TELA.
 EL PERFIL DE ARROLAMIENTO SERA DE ALUMINIO EXTRUIDO DE 29 MM, DE DIAMETRO EXTERIOR, CON GUIA SUEJETA TELA.
 EL COLOR Y TIPO DE CORTINA VINILICA SERA APROBADA POR LA INSPECCION MEDIANTE MUESTRAS PRESENTADAS POR LA EMPRESA CONTRATISTA

V2 CANTIDAD 8
 VENTANA DE ABRIR DE UNA HOJA CON BRAZO DE EMPUJE MARCO DOBLE CONTACTO CON BURLETES EPDM MARCO Y HOJA DE ALUMINIO LINEA MODENA 2 DE ALIAR COLOR BLANCO, COLOCADA EN PREMARCOS DE ALUMINIO AMURADO A PARED.
 VIDRIOS LAMINADO DE SEGURIDAD 3+3 mm., BISAGRAS LATERALES 2 POR HOJA. EN LOCALES SIM Y OFFICE SE COLOCARA SISTEMA DE OSCURECIMIENTO TIPO CORTINA BLACKOUT (OEM CARPINTERIA V1). EN LOCALES SANTARIOS LOS VIDRIOS SERAN ESMERILADOS.

V3 CANTIDAD 4
 VENTANA DE DOS HOJAS UNA CORREIDA MARCO Y HOJA DE ALUMINIO LINEA MODENA 2 DE ALIAR COLOR BLANCO, COLOCADA EN PREMARCOS DE ALUMINIO AMURADO A PARED. HERRAJE GIESSE TIPO MANUA SISTEMA DE HERMETICIDAD DOBLE CONTACTO CON BURLETES DE EPDM Y TELPAS DE PROPILENO. VIDRIO LAMINADO 3 + 3 mm. PAÑO FUJO MARCO Y CONTRAVIDRIO LINEA MODENA 2 DE ALIAR VIDRIO LAMINADO 3 + 3 mm. SE COLOCARA EN CADA VENTANA SEGUN INDIQUE EL PLANO EL SISTEMA DE OSCURECIMIENTO COMPLETO POR CORTINA TIPO BLACK OUT CON SISTEMA DE ARROLAMIENTO CON EMBRAGUE ACCIONADO CON CADENA DE PERLAS PLASTICAS. LA CORTINA SERA DEL TIPO VINILICA LAVABLE CON MANDO A LA IZQUIERDA CON SOPORTES UNIVERSALES DE NYLON BLANCOS, CON CADENA PLASTICA.
 EL CONTRAPEZO: ZOCALO OVAL DE ALUMINIO DE 24X11,5 MM, ALGADO EN UN BOLSILLO SOLDADO O FORRADO SEGUN TIPO DE TELA.
 EL PERFIL DE ARROLAMIENTO SERA DE ALUMINIO EXTRUIDO DE 29 MM, DE DIAMETRO EXTERIOR, CON GUIA SUEJETA TELA.
 EL COLOR Y TIPO DE CORTINA VINILICA SERA APROBADA POR LA INSPECCION MEDIANTE MUESTRAS PRESENTADAS POR LA EMPRESA CONTRATISTA

V4 CANTIDAD 1
 PAÑO FUJO MARCO Y CONTRAVIDRIO DE ALUMINIO LINEA MODENA 2 DE ALIAR COLOR BLANCO, COLOCADA EN PREMARCOS DE ALUMINIO AMURADO A PARED. VIDRIO LAMINADO DE SEGURIDAD 3 + 3 mm. SE COLOCARA EN CADA PUERTA Y PAÑO FUJO SEGUN INDIQUE EL PLANO EL SISTEMA DE OSCURECIMIENTO COMPLETO POR CORTINA TIPO BLACK OUT CON SISTEMA DE ARROLAMIENTO CON EMBRAGUE ACCIONADO CON CADENA DE PERLAS PLASTICAS. LA CORTINA SERA DEL TIPO VINILICA LAVABLE CON MANDO A LA IZQUIERDA CON SOPORTES UNIVERSALES DE NYLON BLANCOS, CON CADENA PLASTICA.
 EL CONTRAPEZO: ZOCALO OVAL DE ALUMINIO DE 24X11,5 MM, ALGADO EN UN BOLSILLO SOLDADO O FORRADO SEGUN TIPO DE TELA.
 EL PERFIL DE ARROLAMIENTO SERA DE ALUMINIO EXTRUIDO DE 29 MM, DE DIAMETRO EXTERIOR, CON GUIA SUEJETA TELA.
 EL COLOR Y TIPO DE CORTINA VINILICA SERA APROBADA POR LA INSPECCION MEDIANTE MUESTRAS PRESENTADAS POR LA EMPRESA CONTRATISTA

	UNIVERSIDAD NACIONAL DEL CENTRO DE LA PROVINCIA DE BUENOS AIRES DIRECCION GENERAL DE OBRAS Y PROYECTOS	8 22
	OBRA : EDIF. MEDIA LAB - FACULTAD DE CIENCIAS EXACTAS CAMPUS UNIVERSITARIO TANDIL	DIBUJO: M.B. ESCALA/S : 1:100 FECHA: JUNIO 2015
CARPINTERIAS		
Arq. OSVALDO D. DADIEGO Direccion General de Obras y Proyectos	Arq. MARCOS BARRIONUEVO Direccion General de Obras y Proyectos	Arq. MAURO ZARINI Direccion General de Obras y Proyectos