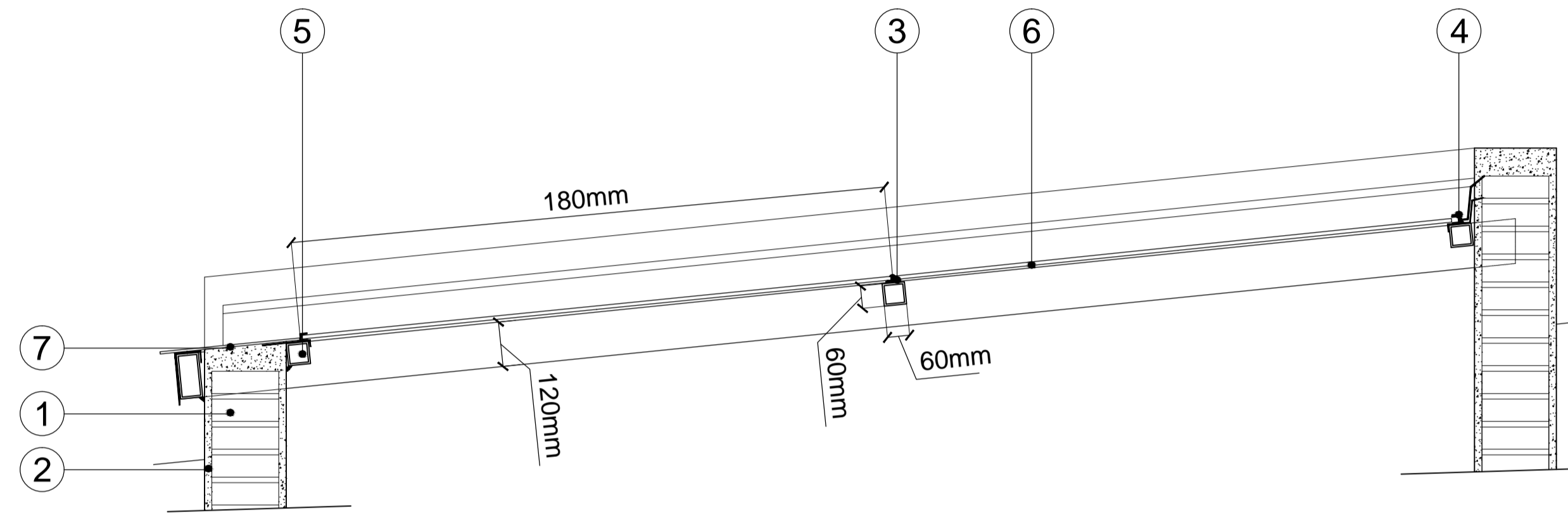


DETALLE MURO EXTERIOR Y CUBIERTA

REFERENCIAS

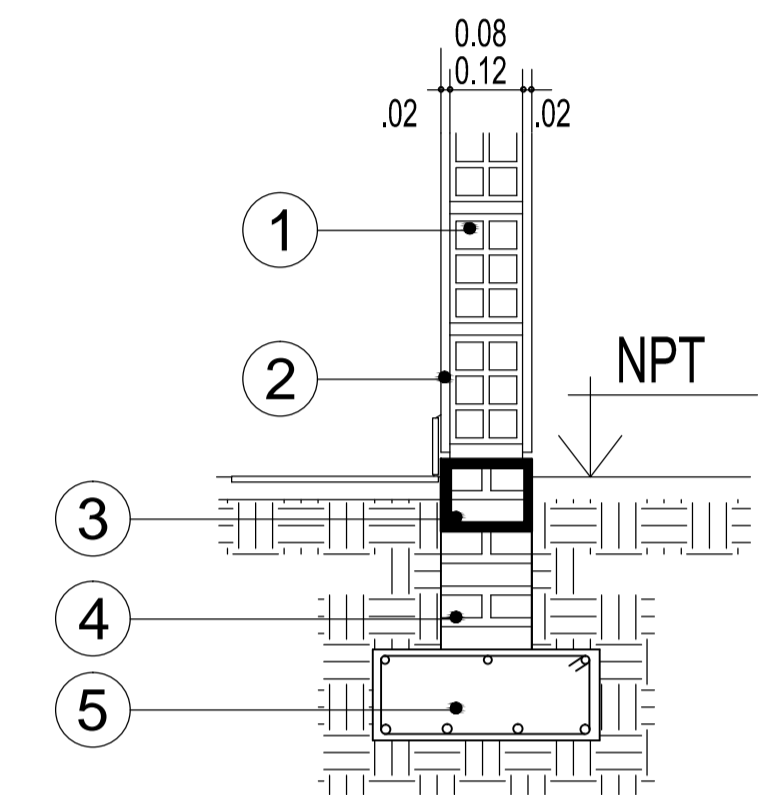
- ① CUBIERTA DE CHAPA ACANALADA GALVANIZADA Nro. 25 .-
- ② CORREA SEGUN CALCULO .-
- ③ AISLACION MEMBRANA TERMICA .-
- ④ PERFILES "C" ELECTROSOLDADOS SEGUN CALCULO .-
- ⑤ MURO EN LADRILLO COMUN (esp. 0.30 m.) .-
- ⑥ CIELORRASO JUNTA TOMADA PLACA DE ROCA DE YESO .-
- ⑦ CIELORRASO DURLOCK DESMONTABLE TEXTURADO MEDIDAS 0.61 X 0.61 m .-
- ⑧ DINTEL H"A° SEGUN DETALLE .-
- ⑨ VIGA 3
- ⑩ CORTINA VINILICA TIPO ROLLER
- ⑪ CARPINTERIA DE ALUMINIO LINEA MODENA
- ⑫ CENEFA PERIMETRAL DE CHAPA BWG Nro. 16 PARA PINTAR CON CANALETA DE DESAGUE PLUVIAL CON BOQUETA EN LAS PUNTAS.
- ⑬ CIELORRASO DE PLACA CEMENTICIA PINTADA



DETALLES LUCERNARIO

REFERENCIAS

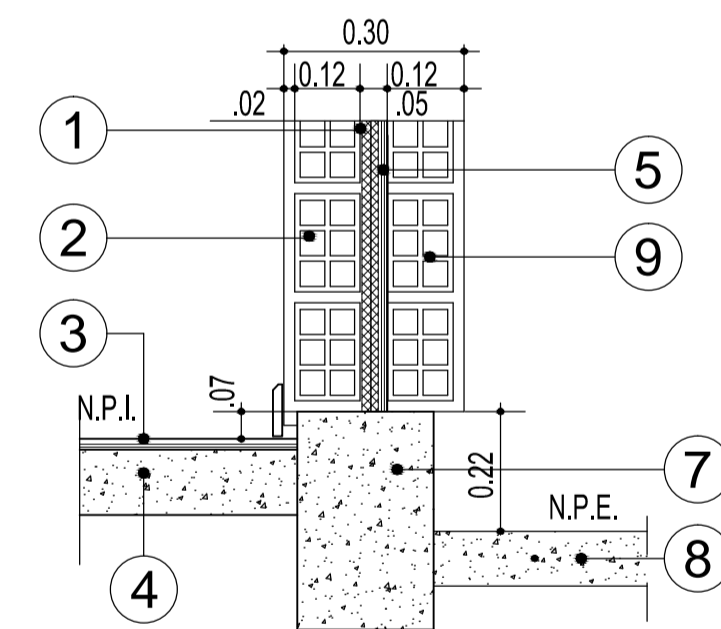
- ① LADRILLO COMUN (MURO DE 20)
- ② REVOQUE COMPLETO (AZOTADO IMPERMEABLE + R.GRUESO + R.FINO)
- ③ CONTRAVIDRIOS + SELLADOR
- ④ BABETAS DE CHAPA GALVANIZADA
- ⑤ ESTRUCTURA DE LUCERNARIO DE HIERRO
- ⑥ VIDRIO DE SEGURIDAD REFLECTANTE
- ⑦ CIERRE EN CHAPA GALVANIZADA LISA



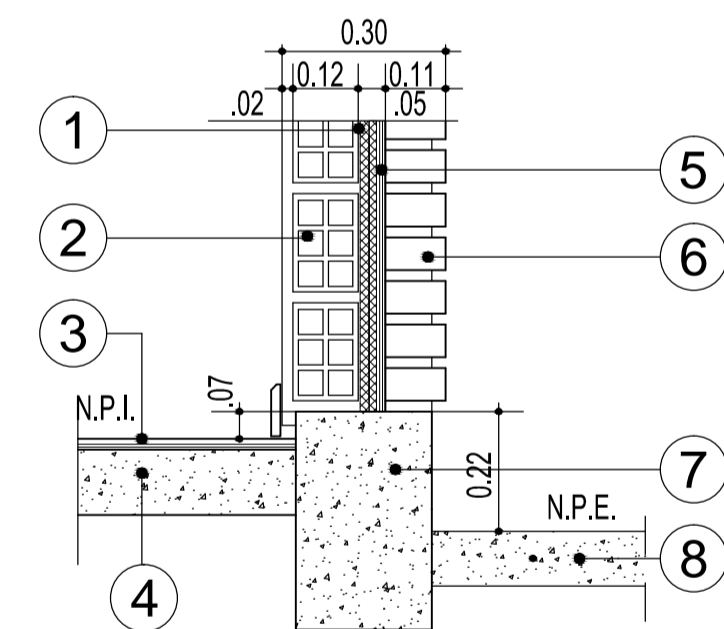
DETALLES DE MURO INTERIOR

REFERENCIAS

- ① LADRILLO HUECO ESPESOR 12/8 cm
- ② REVESTIMIENTO CERAMICO O REVOQUE SEGUN CORRESPONDA
- ③ CAJON HIDROFUGO
- ④ MAMPOSTERIA DE ELEVACION
- ⑤ FUNDACION SEGUN CORRESPONDA



DETALLES DE MURO EXTERIOR



DETALLES DE MURO EXTERIOR

REFERENCIAS

- ① AZOTADO IMPERMEABLE
- ② LADRILLO HUECO ESPESOR 12 cm
- ③ PISO SEGUN PLIEGO
- ④ CONTRAPISO DE HORMIGON POBRE
- ⑤ POLIESTIRENO EXPANDIDO 2"
- ⑥ LADRILLO VISTO O REVOQUE FINO SEGUN CORRESPONDA
- ⑦ VIGA ZOCALO
- ⑧ VEREDA EXTERIOR HORMIGON VISTO
- ⑨ LADRILLO HUECO ESPESOR 12 cm

	UNIVERSIDAD NACIONAL DEL CENTRO DE LA PROVINCIA DE BUENOS AIRES DIRECCION GENERAL DE OBRAS Y PROYECTOS	7 / 22
	OBRA : EDIF. MEDIA LAB - FACULTAD DE CIENCIAS EXACTAS CAMPUS UNIVERSITARIO TANDIL	DIBUJO: M.B.
PLANO : DETALLES CONSTRUCTIVOS		ESCALA/S : 1:100
		FECHA: JUNIO 2015
Arq. OSVALDO D. DADIEGO Direccion General de Obras y Proyectos	Arq. MARCOS BARRIONUEVO Direccion General de Obras y Proyectos	Arq. MAURO ZARINI Direccion General de Obras y Proyectos