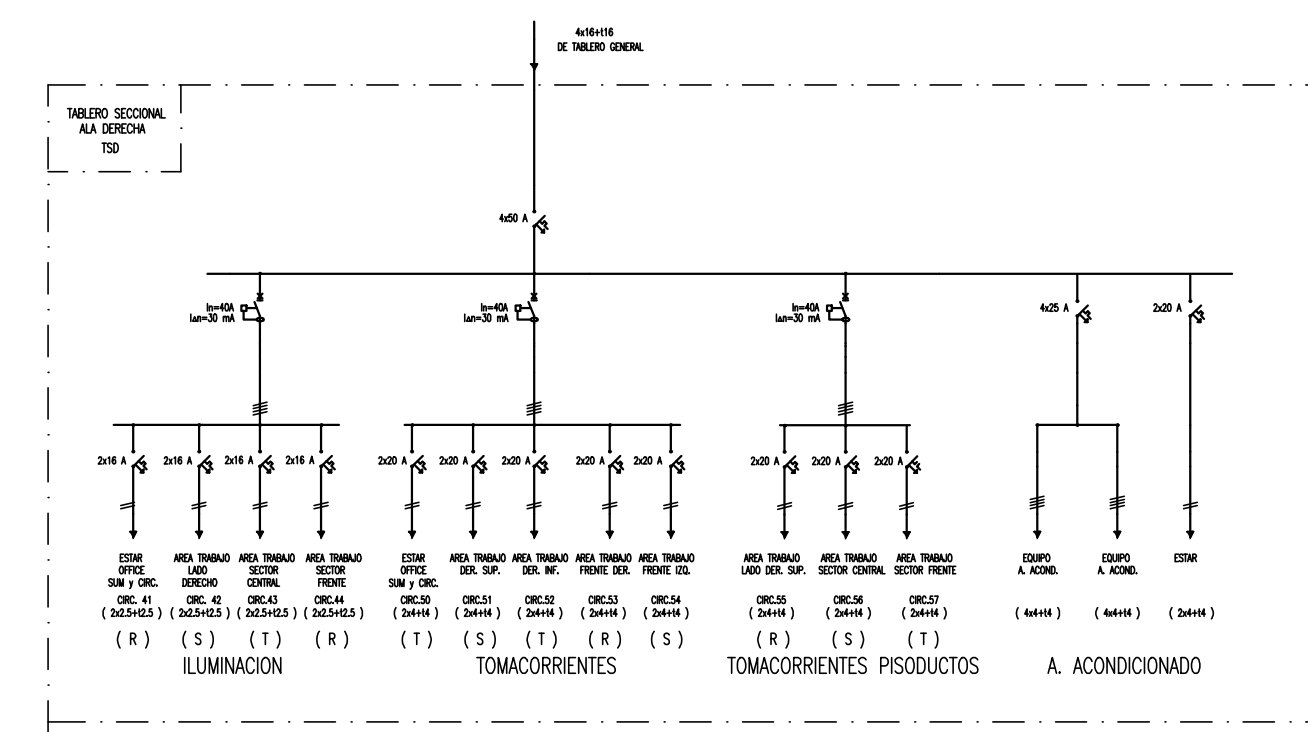
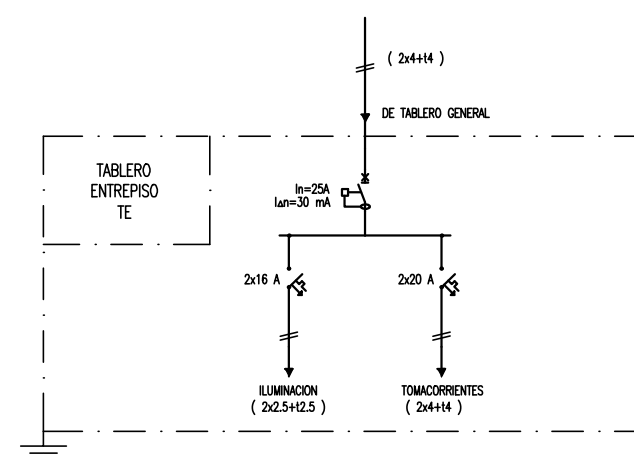
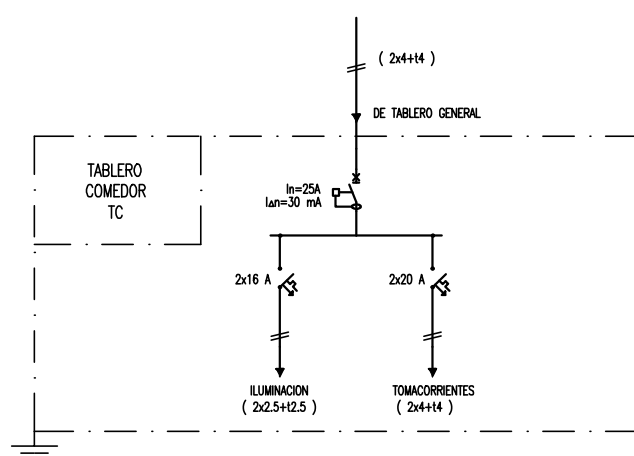
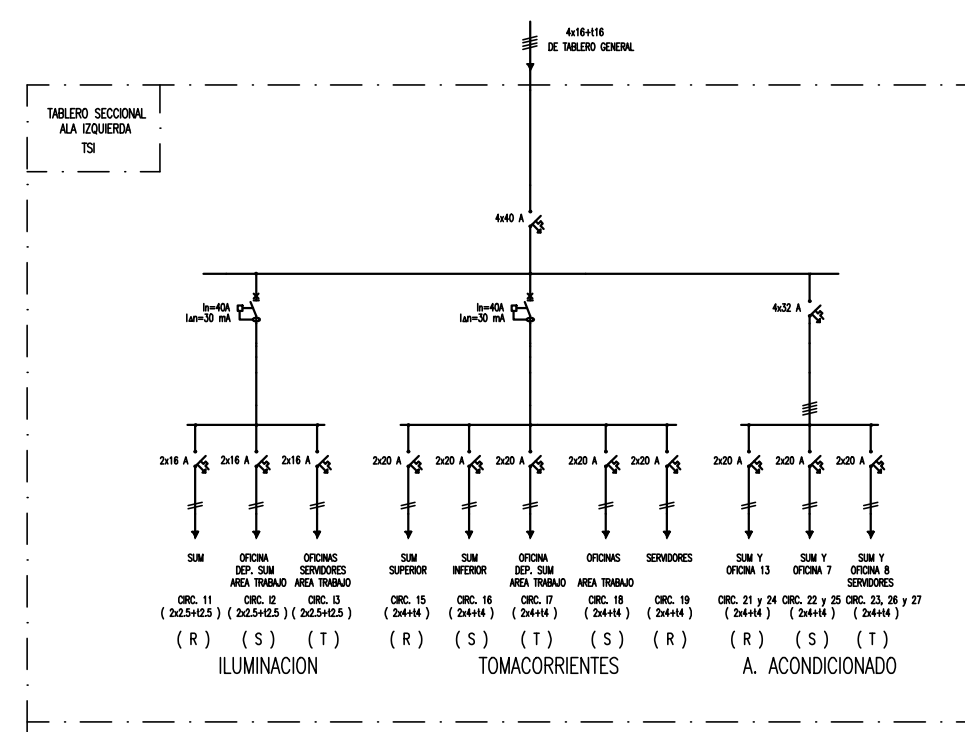


ESPECIFICACIONES TECNICAS TABLEROS :

- GABINETE METALICO ESTANCO, IP 54 (IEC 60529), COLOR GRIS RAL 7032, MARCA GEN ROD, NOLLBOX O CALIDAD EQUIVALENTE.
- EL CABLEADO INTERNO A TRAVES DE CABLECANAL DE DIMENSIONES ADECUADAS, CON CABLE ANTILLAMA DE 6 mm² SEGUN NORMA IRAM 2183.-
- CONTRATAPA DE CHAPA CALADA PARA PROTECCION DE BORNES DE CONEXION, CON IDENTIFICACION LEGIBLE DE CADA CIRCUITO.-
- CAPACIDAD DE CORTE INTERRUPTORES TERMOMAGNETICOS: 6 kA.-
- INTERRUPTORES TERMOMAGNETICOS Y DISYUNTORES DIFERENCIALES MARCA SIEMENS, MERLIN GERIN O CALIDAD EQUIVALENTE .-
- INSTALACION DE SEÑALIZACION DE SEGURIDAD Y RIESGO ELECTRICO.-



	UNIVERSIDAD NACIONAL DEL CENTRO DE LA PROVINCIA DE BUENOS AIRES DIRECCION GENERAL DE OBRAS Y PROYECTOS	16 / 22
	OBRA : EDIF. MEDIA LAB - FACULTAD DE CIENCIAS EXACTAS CAMPUS UNIVERSITARIO TANDIL	DIBUJO: M.B. ESCALA/S : 1:100
PLANO : INSTALACION ELECTRICA TABLEROS ELECTRICOS -DIAGRAMA UNIFILAR		FECHA: JUNIO 2015
Arq. OSVALDO D. DADIEGO Direccion General de Obras y Proyectos	Arq. MARCOS BARRIONUEVO Direccion General de Obras y Proyectos	Arq. MAURO ZARINI Direccion General de Obras y Proyectos
Ing. ALBERTO PREMEZZI Direccion General de Obras y Proyectos		