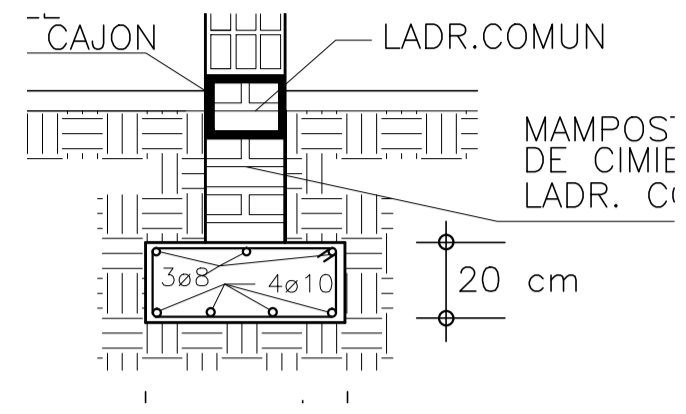
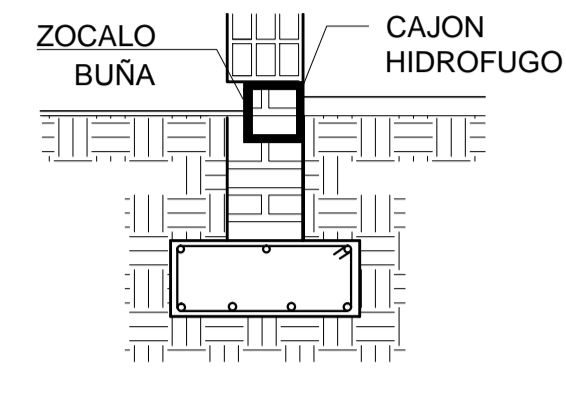


DETALLE ZAPATA CORRIDA DE Hº.Aº.



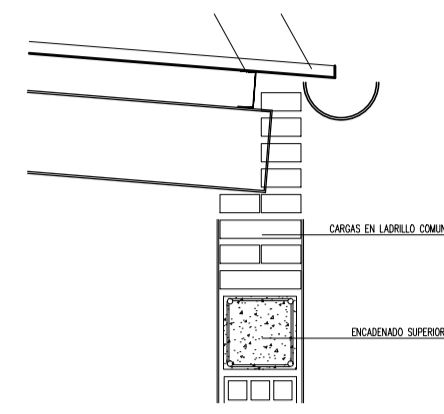
esc. 1:20

DETALLE ZOCALO BUÑA EN FRENTE



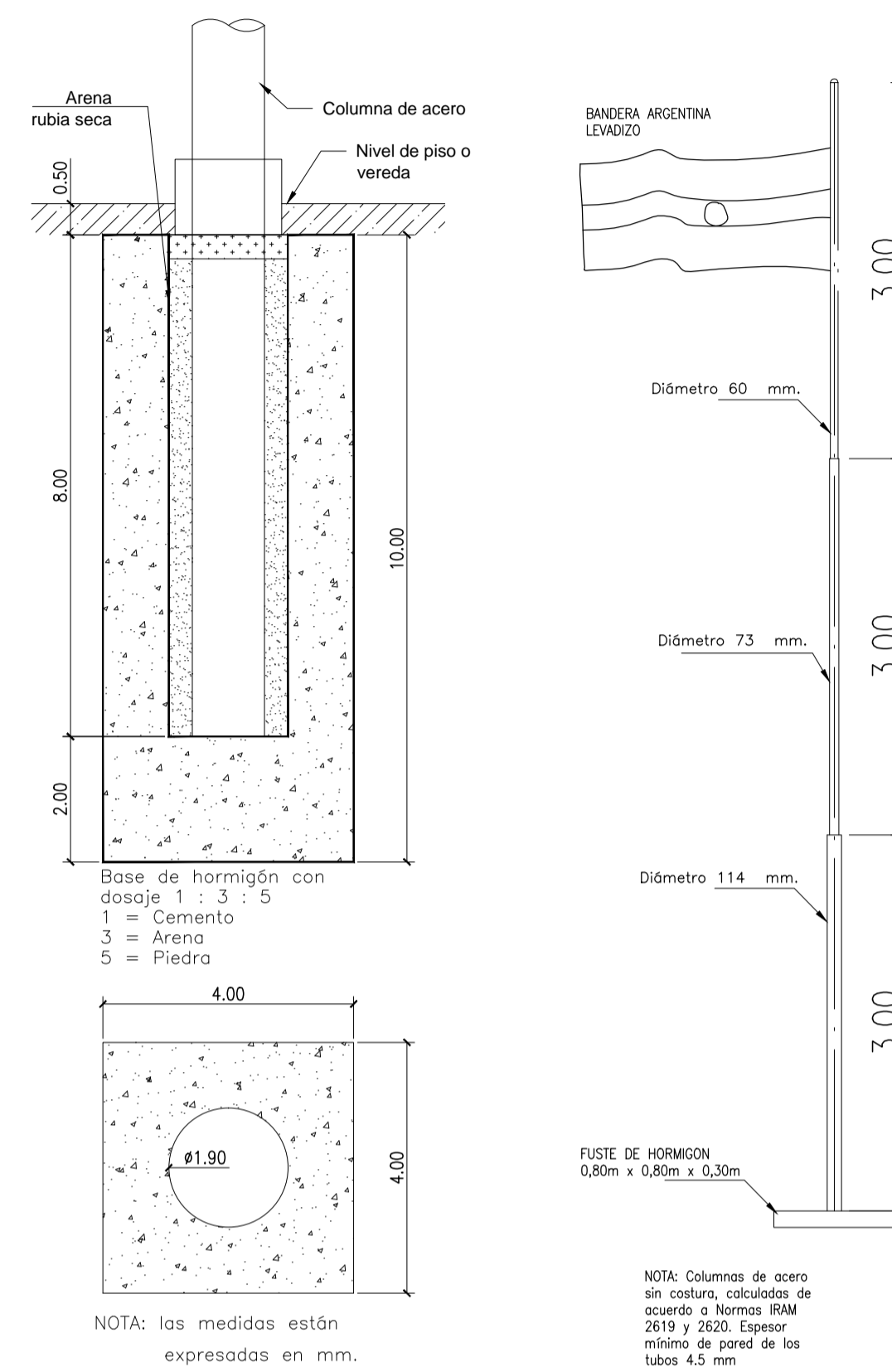
esc. 1:20

DETALLE ENCUENTRO DE MURO Y CUBIERTA DE CHAPA



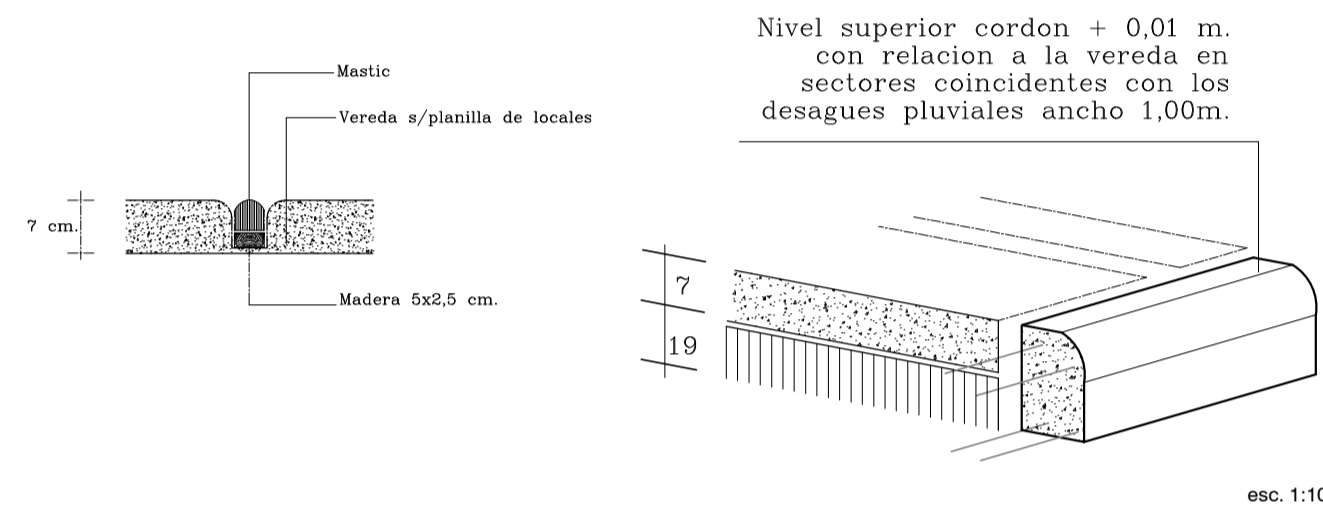
esc. 1:20

MASTIL Y FUSTE



NOTA: las medidas están expresadas en mm.

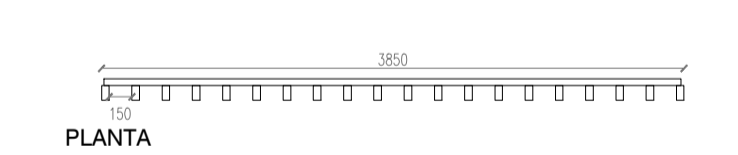
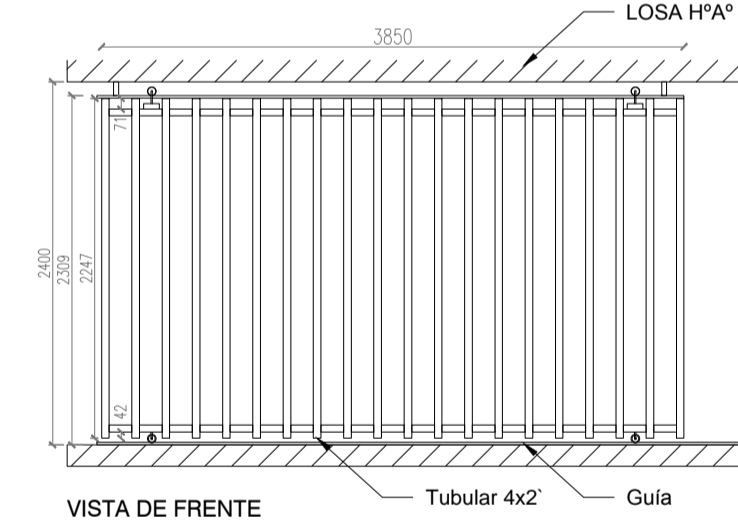
DETALLE JUNTA DE DILATACION Y CORDON VEREDA



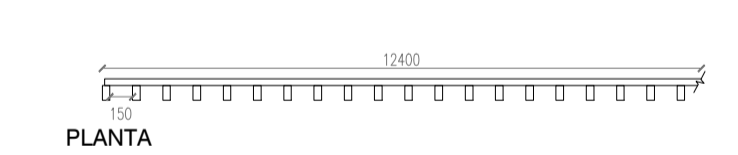
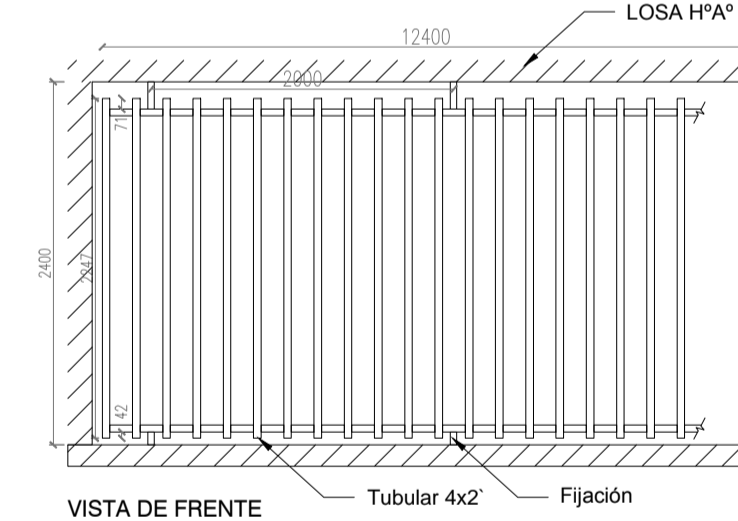
esc. 1:10

HERRERIA

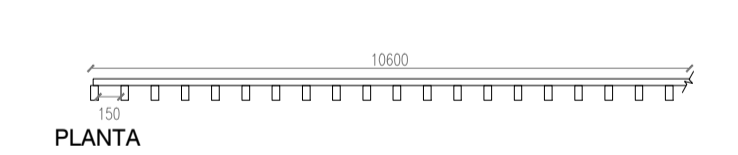
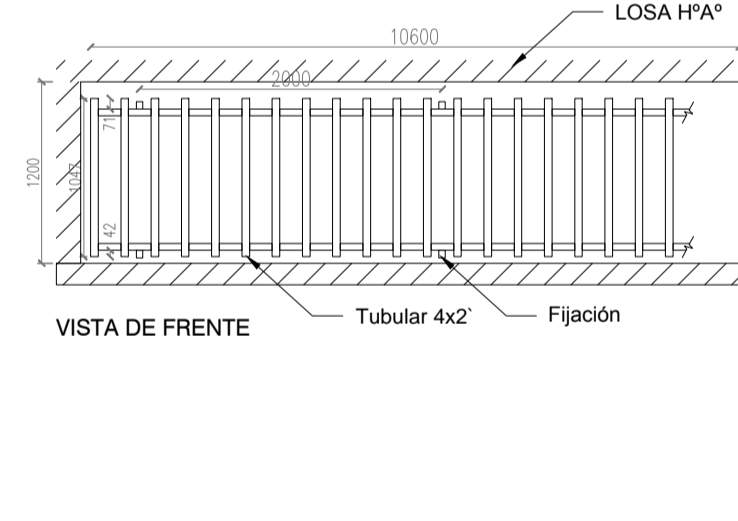
CERRAMIENTO DE ACCESO EN PATIO CENTRAL



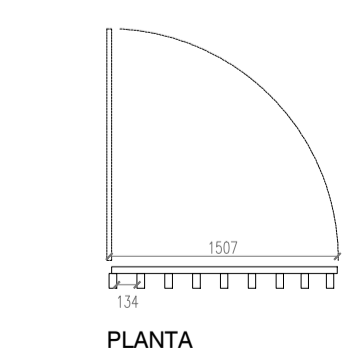
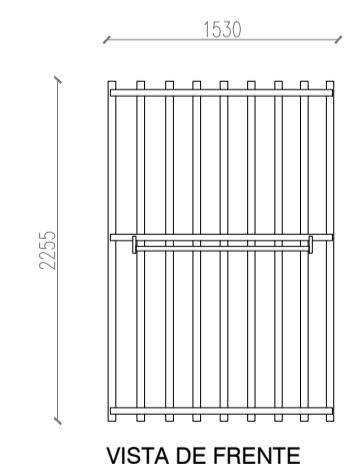
CERRAMIENTO ALA IZQUIERDA



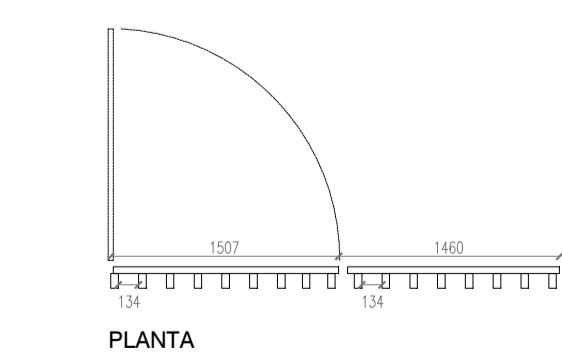
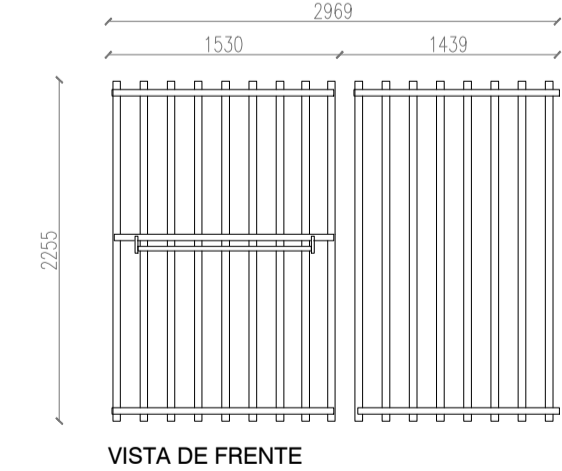
CERRAMIENTO ALA DERECHA



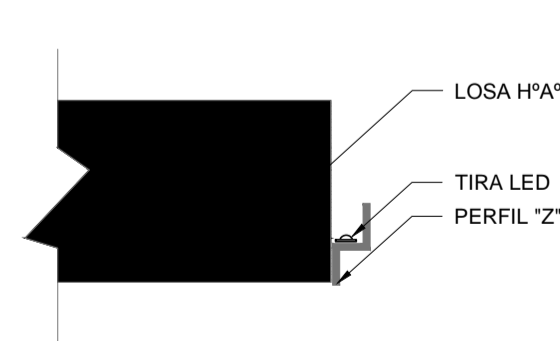
CERRAMIENTO ENTRE PATIOS



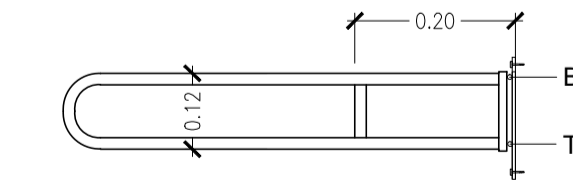
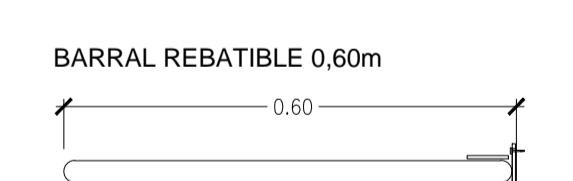
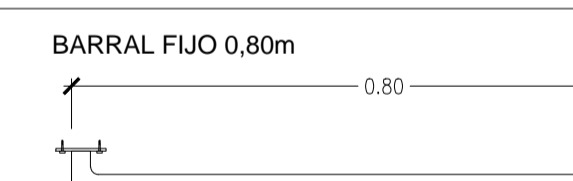
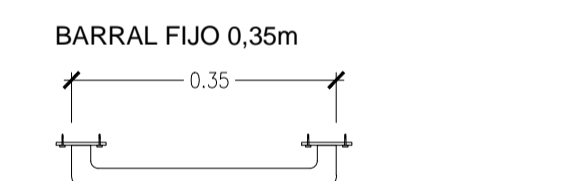
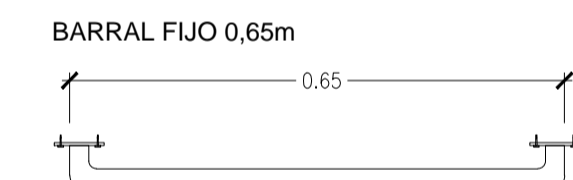
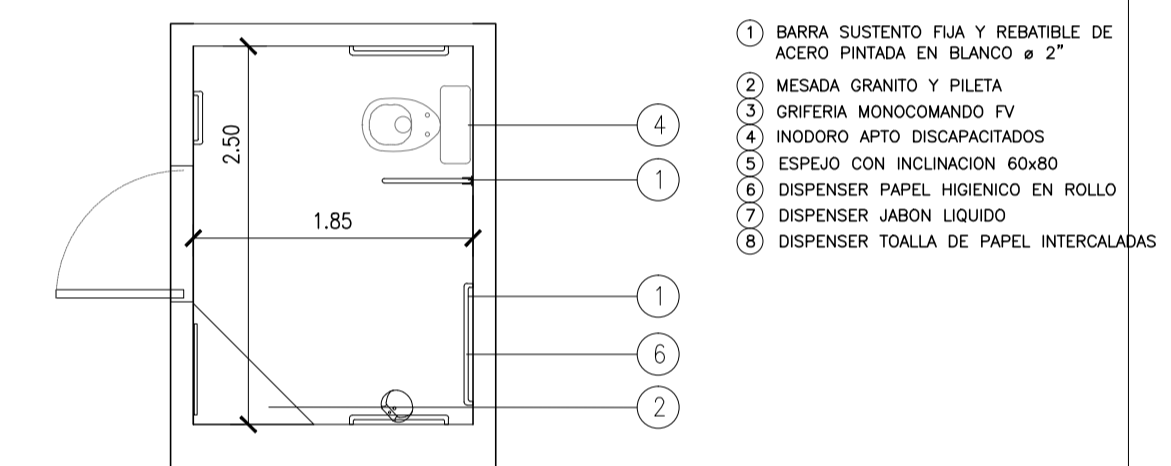
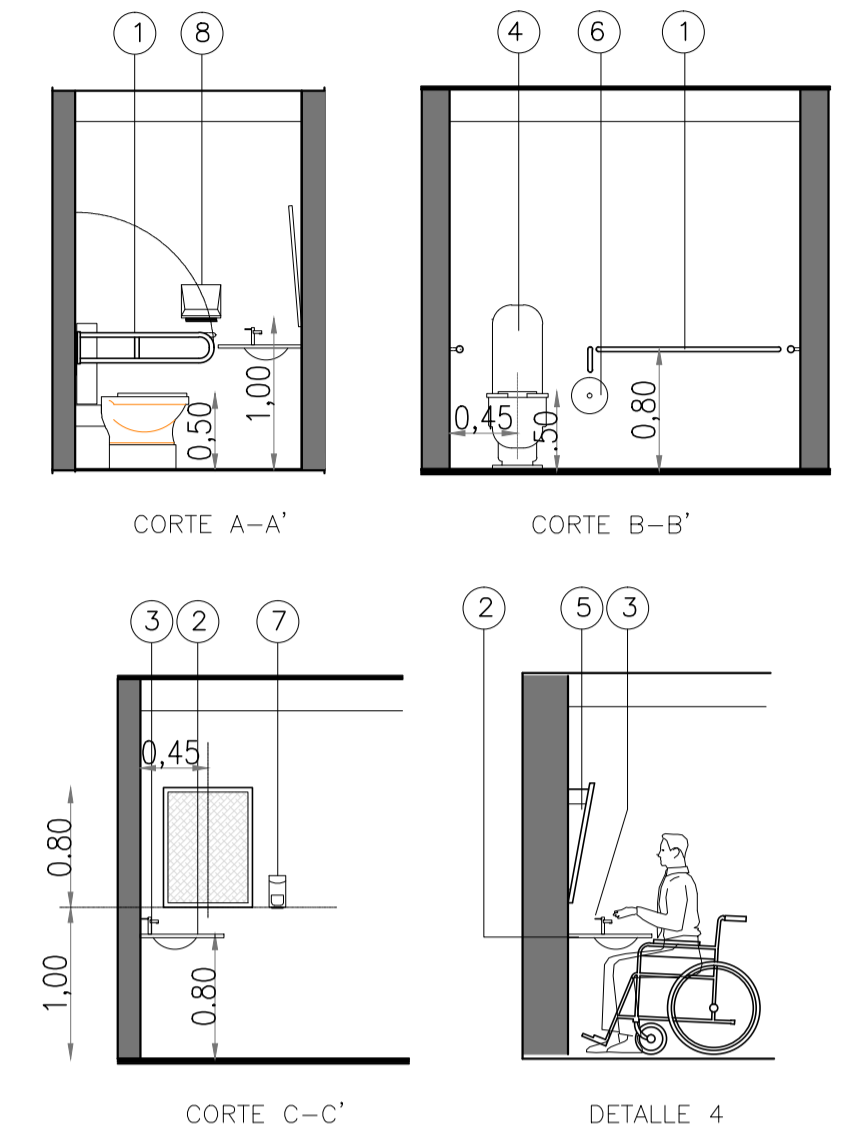
CERRAMIENTO DE PATIO LUDOTECA



Perfil "Z" para tira de led



BAÑO DISCAPACITADOS



UNIVERSIDAD NACIONAL DEL CENTRO DE LA PROVINCIA DE BUENOS AIRES UNIDAD EJECUTORA de OBRAS - TANDIL	20 21
	DIBUJO: G.U. ESCALA/S:
OBRA: LUDOTECA INFANTIL - UNIVERSIDAD BARRIAL Calle Nigro n° 1620 esq. Darragueira - TANDIL	FECHA: SEPT. 2015
PLANO: DETALLES	