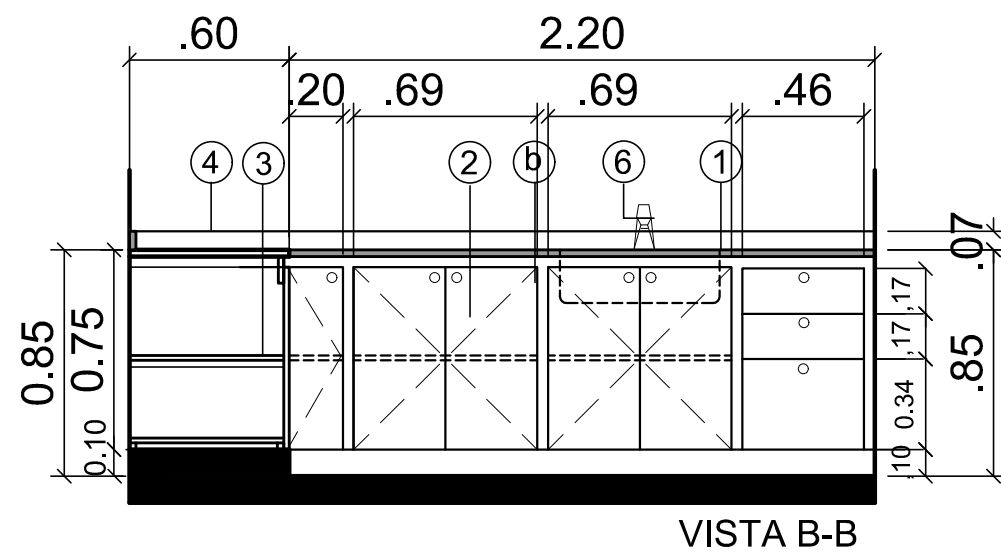
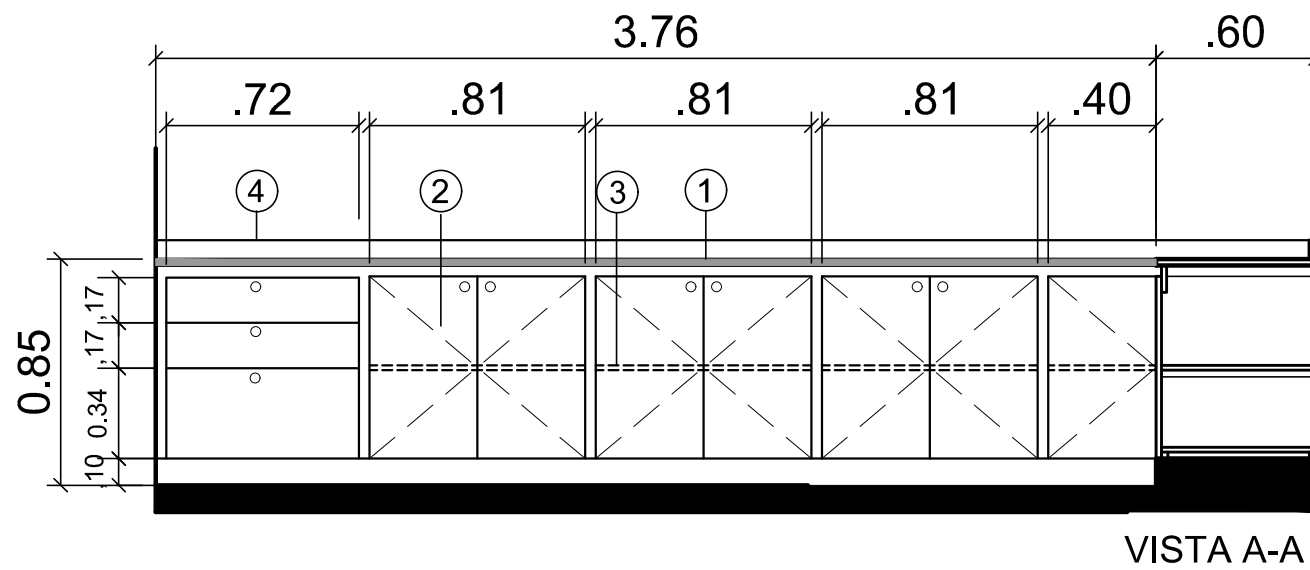
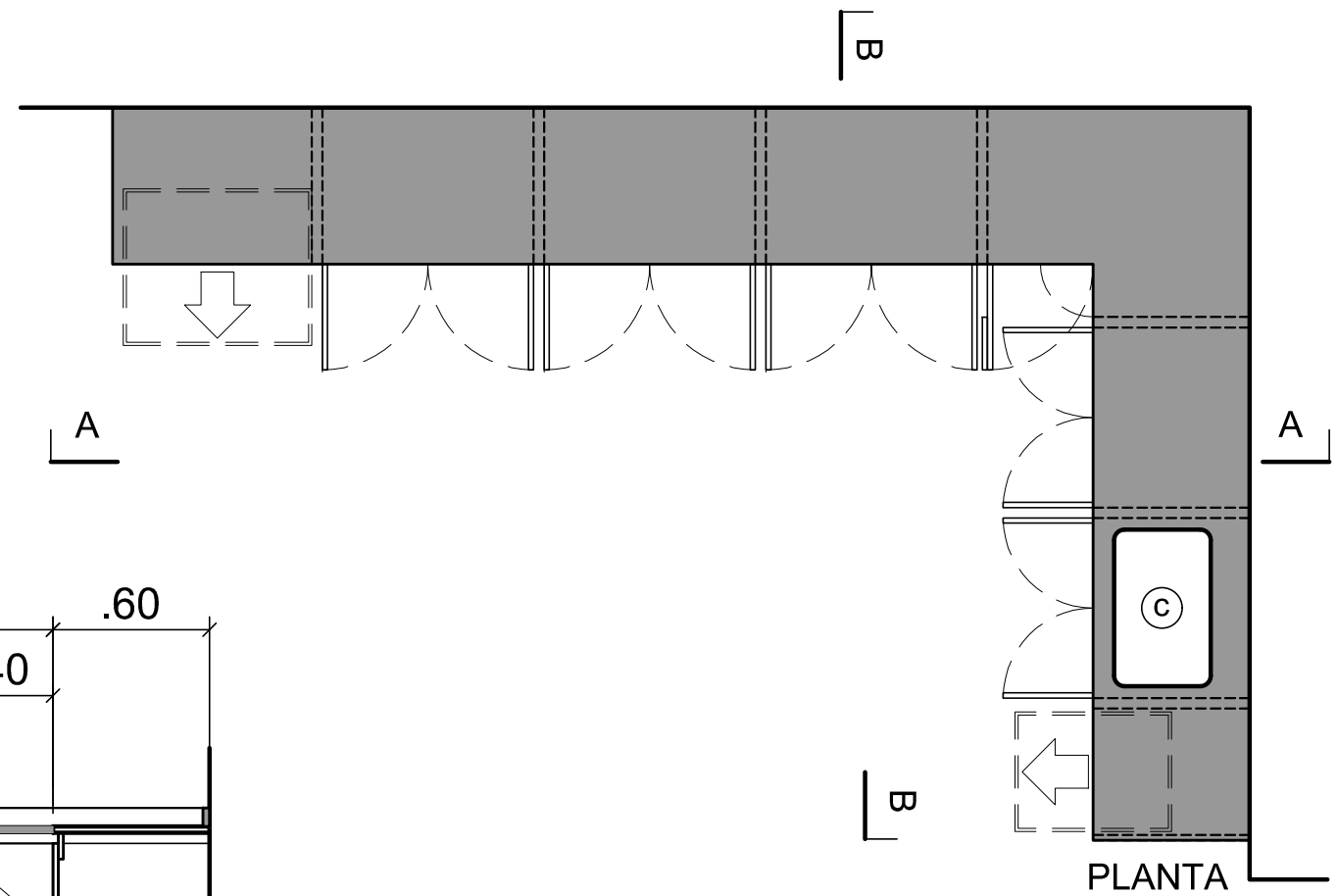


- Ⓐ PILETA SIMPLE ACERO AISI 304 18-10 MI PILETA MODELO 401 (37x27) PULIDO MATE.-
- ① MESADA GRANITO GRIS MARA ESPESOR 2.5 cm.-
- ② ZOCALO GRANITO GRIS MARA ESPESOR 2.5 cm.- h: 7 cm.-
- ③ BAJO MESADA CAJONES Y PUERTAS DE ABRIR EN MELAMINA COLOR BLANCA
- ④ ESTANTE INTERNO DE FIBRO FACIL 18 mm EN MELAMINA IDEM
- ⑤ GRIFERIA MONOCOMANDO S/ ESPECIFICACIONES.-



NOTA: LAS MEDIDAS FINALES DEBERAN VERIFICARSE EN OBRA.-

UNC	UNIVERSIDAD NACIONAL DEL CENTRO DE LA PROVINCIA DE BUENOS AIRES DIRECCION GENERAL DE OBRAS Y PROYECTOS	10.2
		18
OBRA : EDIFICIO ANATOMIA CAMPUS UNIVERSITARIO TANDIL		DIBUJO: A. F.
PLANO : DETALLE DE MESADA Y MUEBLE LABORATORIO ZONA SUCIA		ESCALA/S : 1:25
		FECHA: AGOSTO/2015
Arq. OSVALDO D. DADIEGO Unidad Ejecutora de Obras		