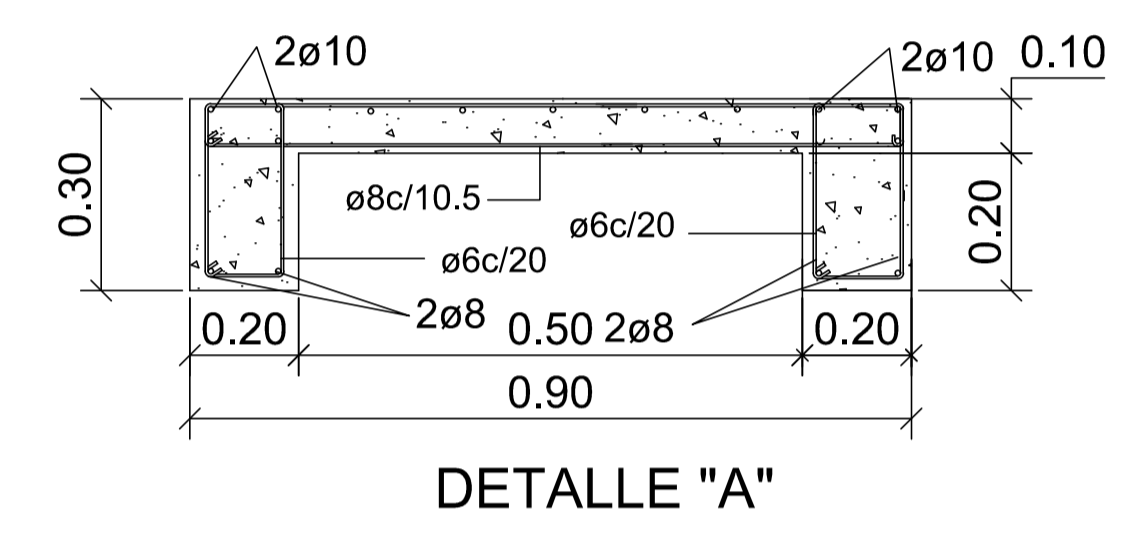


**REFERENCIAS:**

- ENC.= ENCADENADO + NIVEL 2,60 m.
- C = COLUMNA Hn. A° S/CALCULO
- V.= VIGA S/ CALCULO
- L= LOSA Hn. A°

NOTA: NIVEL LOSA CONSIDERADO DESDE PISO TERMINADO +/-0,00



	UNIVERSIDAD NACIONAL DEL CENTRO DE LA PROVINCIA DE BUENOS AIRES DIRECCION GENERAL de OBRAS y PROYECTOS - TANDIL	4 18
	<b>OBRA : EDIFICIO ANATOMIA CAMPUS UNIVERSITARIO TANDIL</b>	DIBUJO: A. F.
<b>PLANO : ESTRUCTURA H° A° ENCADENADO - LOSAS</b>	ESCALAS : 1:100	FECHA: AGOSTO/2015
Arq. OSVALDO D. DADIEGO Direccion Gral. de Obras y Proyectos		