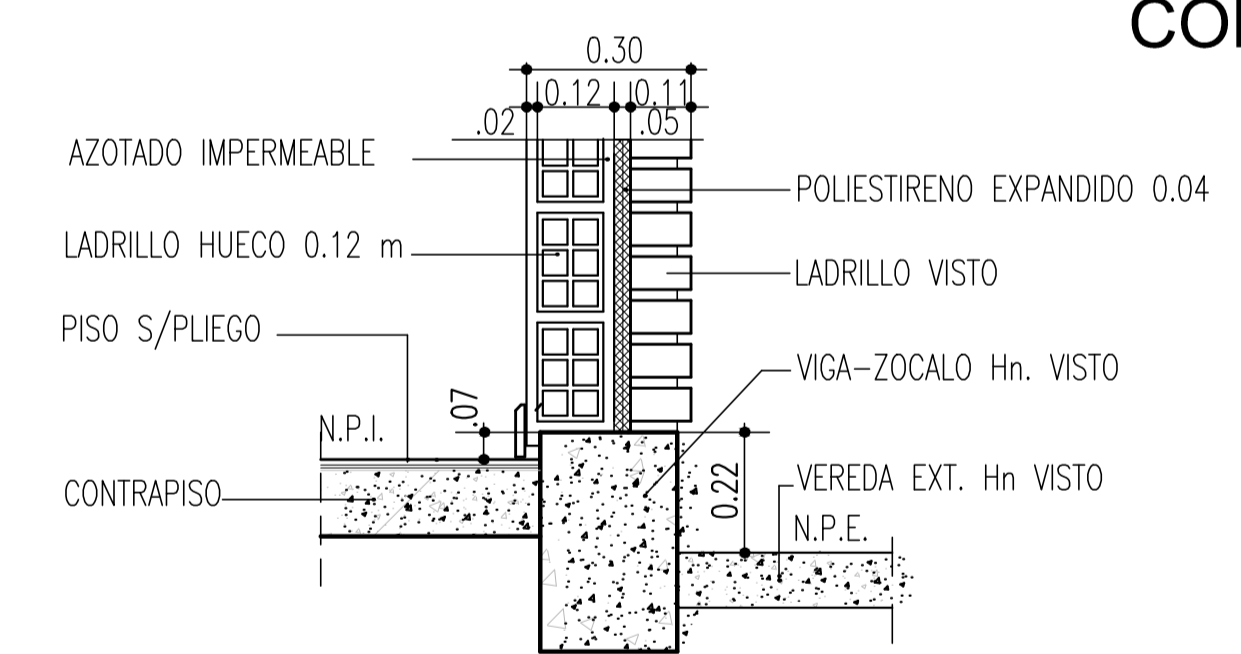
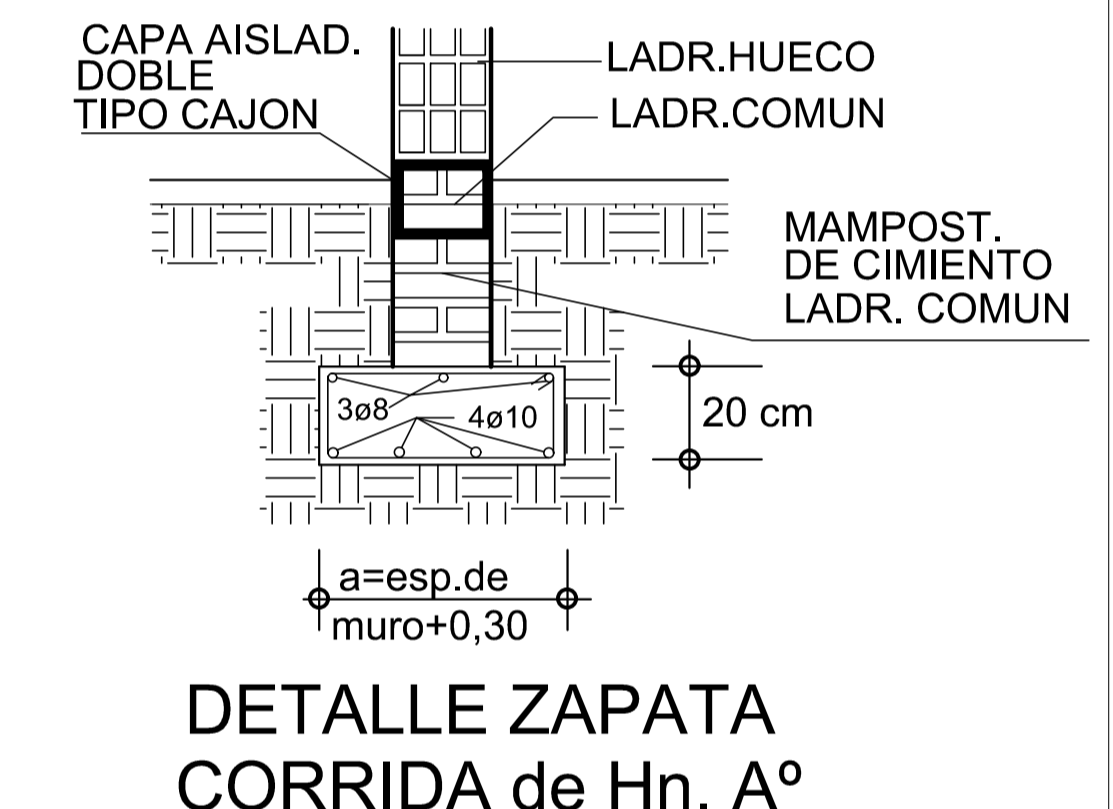
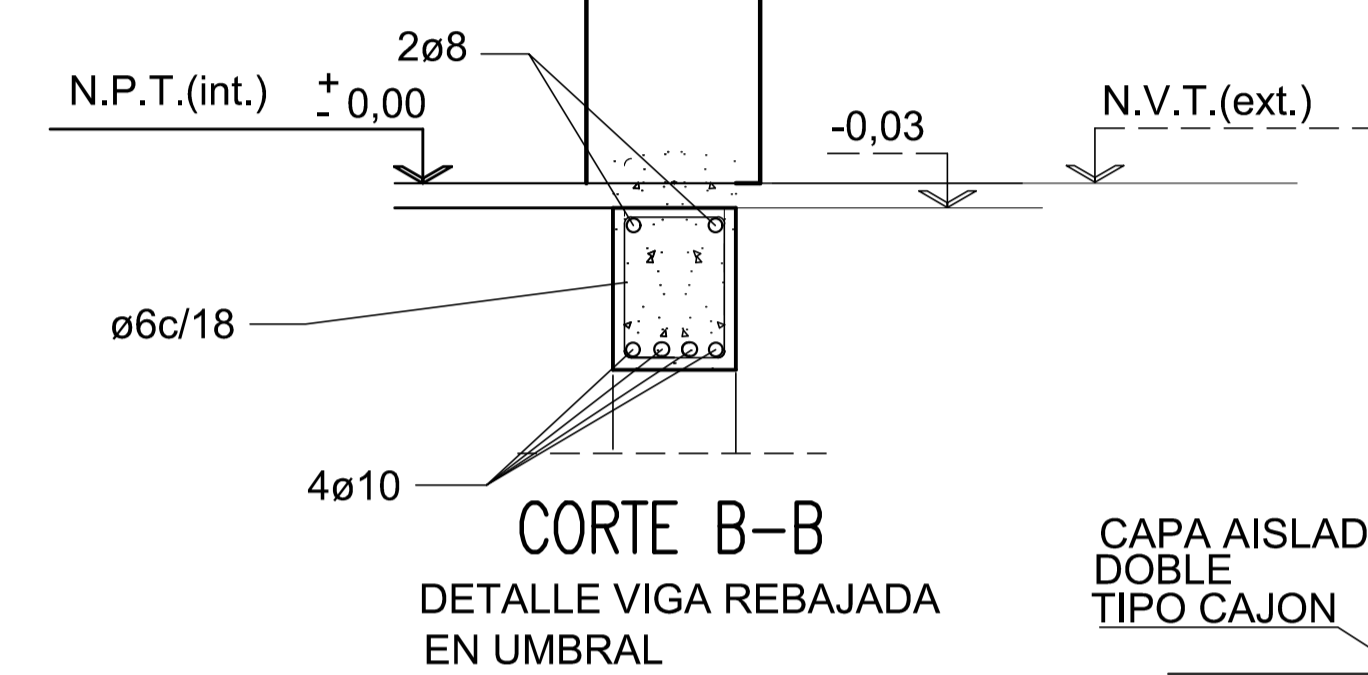
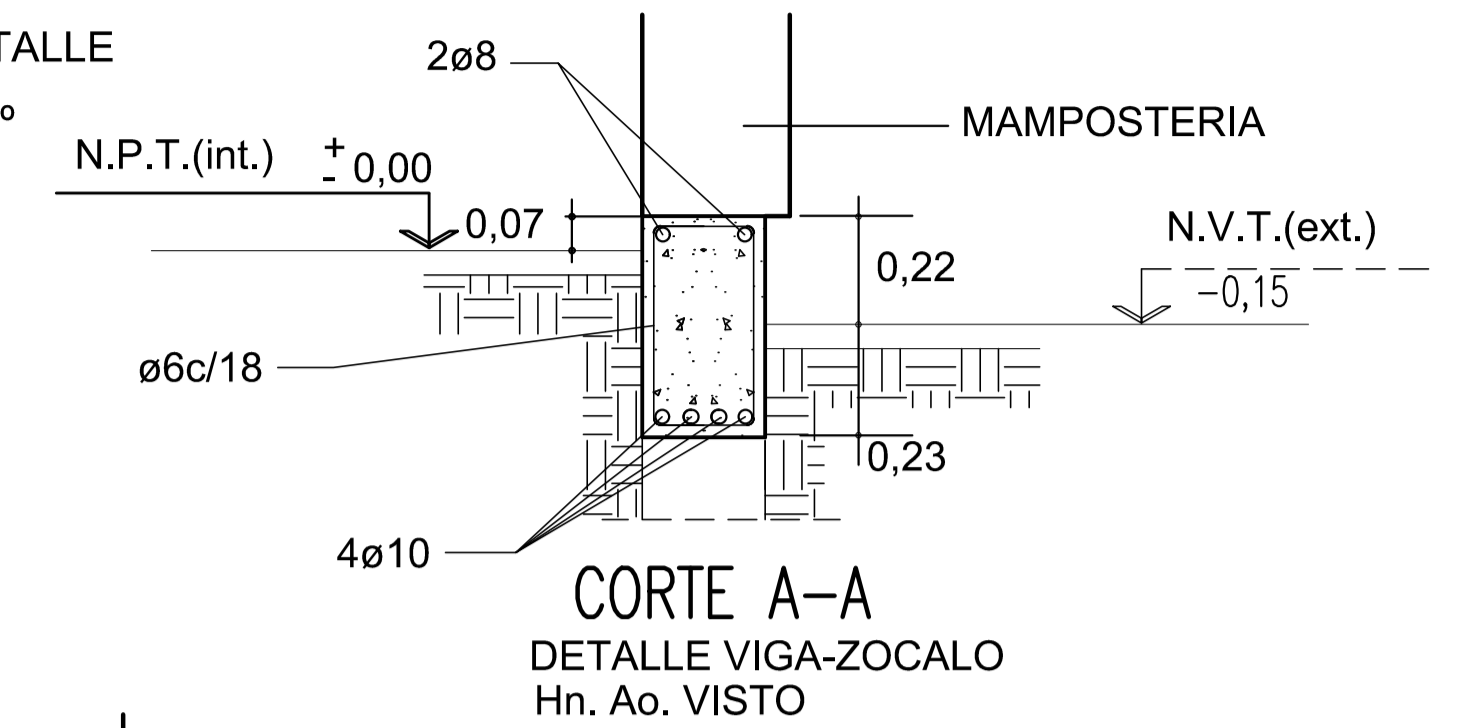


REFERENCIAS:

- V.F. = VIGA DE FUNDACION VISTA DE Hn. Ao.
- Z.C. = ZAPATA CORRIDA S/DETALLE
- B.C. = BASE Y COLUMNA Hn. A°
- P. = PILOTE Hn. A°



DETALLE MURO EXTERIOR

	UNIVERSIDAD NACIONAL DEL CENTRO DE LA PROVINCIA DE BUENOS AIRES DIRECCION GENERAL de OBRAS y PROYECTOS - TANDIL	3 18
	OBRA : EDIFICIO ANATOMIA CAMPUS UNIVERSITARIO TANDIL	DIBUJO: A. F.
PLANO : FUNDACIONES H°A°	ESCALAS : 1:100	
	FECHA: AGOSTO/2015	
Arq. OSVALDO D. DADIEGO Direccion Gral. de Obras y Proyectos		