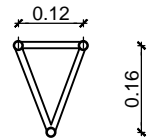
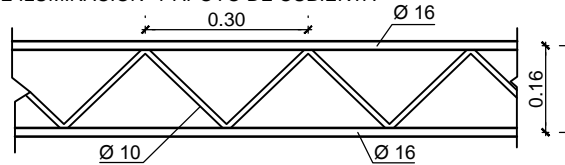
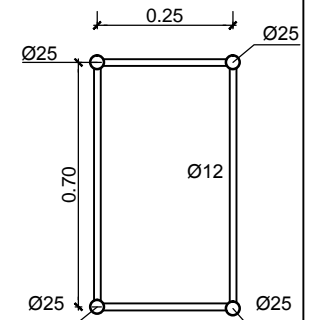
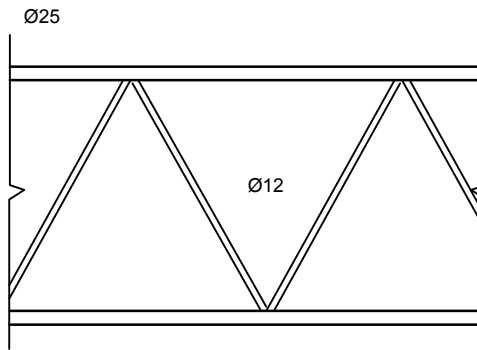


DIMENSIONADO DE CORREAS PARA COLOCACION DE ARTEFACTOS DE ILUMINACION Y APOYO DE CUBIERTA

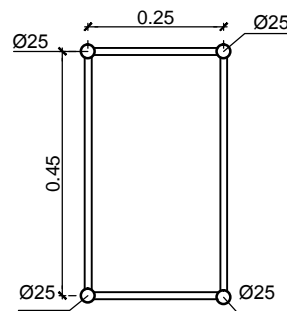
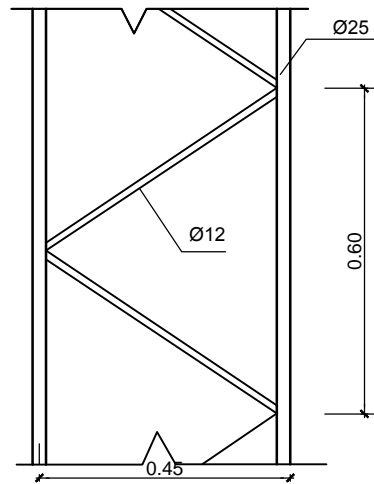


SEPARACION MAXIMA: 1.30 m

DIMENSIONADO DE VIGAS DE PORTICO (ARCOS)



DIMENSIONADO DE COLUMNAS



NOTA: ACERO TIPO F22

NOTA: LOS CALCULOS PRESENTADOS EN ESTE PROYECTO SON MINIMOS Y A LOS EFECTOS DE LA COTIZACION DEBIENDO LA EMPRESA CONTRATISTA VERIFICAR LOS MISMOS Y REALIZAR EL ESTUDIO DE SUELO CORRESPONDIENTE.

UNC	UNIVERSIDAD NACIONAL DEL CENTRO DE LA PROVINCIA DE BUENOS AIRES UNIDAD EJECUTORA de OBRAS - TANDIL	4	4
		DIBUJO: M.B.	
OBRA PROGRAMA PLURIANUAL DE INFRAESTRUCTURA BASICA DEPORTIVA UNIVERSITARIA - MODULO 5 - ESTRUCTURA Y CUBIERTA METALICA PARA PLAYONES DEPORTIVOS CAMPUS UNIVERSITARIO OLAVARRIA		ESCALAS: SE	
PLANO: DIMENSIONADO ESTRUCTURA METALICA		FECHA: AGO. 2013	
Arq. OSVALDO D. DADIEGO Unidad Ejecutora de Obras	Arq. MARCOS BARRIONUEVO Unidad Ejecutora de Obras		