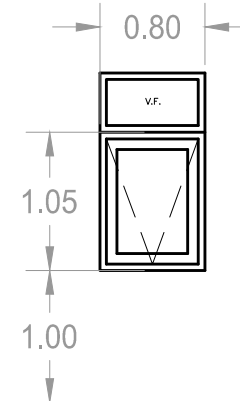


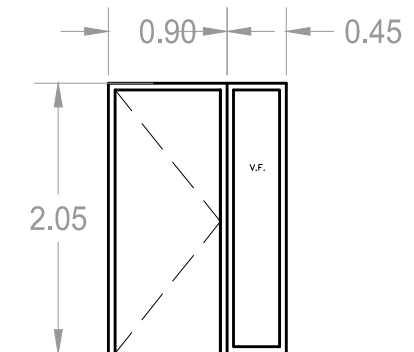
**(V1) CANT.: 2**

VENTANAS PAÑOS FIJO SUPERIOR Y CORREDIZO INFERIOR, EN ALUMINIO COLOR BLANCO LINEA MODENA ALUAR CON PREMARCO DE ALUMINIO, MOSQUITEROS EN HOJAS DE ABRIR, VIDRIOS LAMINADOS DE SEGURIDAD 3+3



**(V2) CANT.: 2**

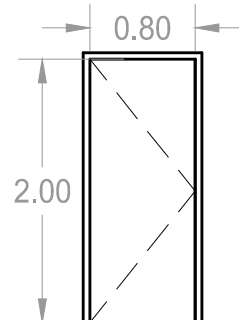
VENTANA PAÑO FIJO SUPERIOR Y OSCILOBATIENTE INFERIOR, EN ALUMINIO COLOR BLANCO LINEA MODENA ALUAR CON PREMARCO DE ALUMINIO, VIDRIOS LAMINADOS DE SEGURIDAD 3+3



**(P2) CANT.: 4** 2 -DER. / 2 -IZQ. PUERTAS ACCESO A OFICINAS

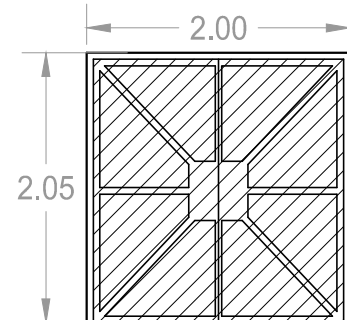
PUERTA DE ABRIR DOBLE CONTACTO EN UNA HOJA DE MADERA ESTRUCTURA INTERNA EN PINO PARANA, CANTO EN CEDRO 2x12 Y ENCHAPADA EN TERCIAO DE CEDRO 3mm DE AMBOS LADOS, MARCO ALUMINIO LINEA MODENA, PAÑO FIJO LATERAL CON VIDRIOS LAMINADO DE SEGURIDAD 3 + 3 mm COLOCADO A RAS DE LA HOJA LADO INTERIOR CONTRAVIDRIOS ALUMINIO. HERRAJES: BISAGRAS A MUNICION REFORZADAS TRES POR HOJAS, CERRADURA DE SEGURIDAD ACYTRA O SIMILAR CALIDAD MANIJA DOBLE BALANCIN DE BRONCE PLATIL REFORZADO. LA HOJA SE ENTREGARA CON TRES MANOS DE PINTURA PARA MADERA, COLOR A DEFINIR EN OBRA.

**NOTA:**  
TODAS LAS MEDIDAS DEBERAN VERIFICARSE EN OBRA.-



**(P1) CANT.: 1** (1 de abrir IZQ.) PUERTA ACCESO ADMINISTRACION EXISTENTE

PUERTA DE ABRIR DOBLE CONTACTO EN UNA HOJA DE MADERA ESTRUCTURA INTERNA EN PINO PARANA, CANTO EN CEDRO 2x12 Y ENCHAPADA EN TERCIAO DE CEDRO 3mm DE AMBOS LADOS, MARCO ALUMINIO LINEA MODENA. HERRAJES: BISAGRAS A MUNICION REFORZADAS TRES POR HOJAS, CERRADURA DE SEGURIDAD ACYTRA O SIMILAR CALIDAD MANIJA DOBLE BALANCIN DE BRONCE PLATIL REFORZADO. LA HOJA SE ENTREGARA CON TRES MANOS DE PINTURA PARA MADERA, COLOR A DEFINIR EN OBRA.



**(PE) CANT.: 1** PUERTA ACCESO ESTACIONAMIENTO SALIDA DE EMERGENCIA

PUERTA DE ABRIR EXISTENTE EN ACTUAL ACCESO DEBERA ADAPTARSE A LA FUTURA UBICACION

**UNC**

UNIVERSIDAD NACIONAL DEL CENTRO DE LA PROVINCIA DE BUENOS AIRES DIRECCION GENERAL de OBRAS y PROYECTOS

6 / 10

OBRA : AMPLIACION SECTOR ADMINISTRATIVO CS. HUMANAS-CAMPUS UNIVERSITARIO TANDIL

DIBUJO: A.F.

PLANO : PLANILLA DE CARPINTERIA

ESCALA/S : 1:50

FECHA: OCTUBRE 2015

ARQ. OSVALDO DADIEGO DIRECCION GENERAL DE OBRAS Y PROYECTOS