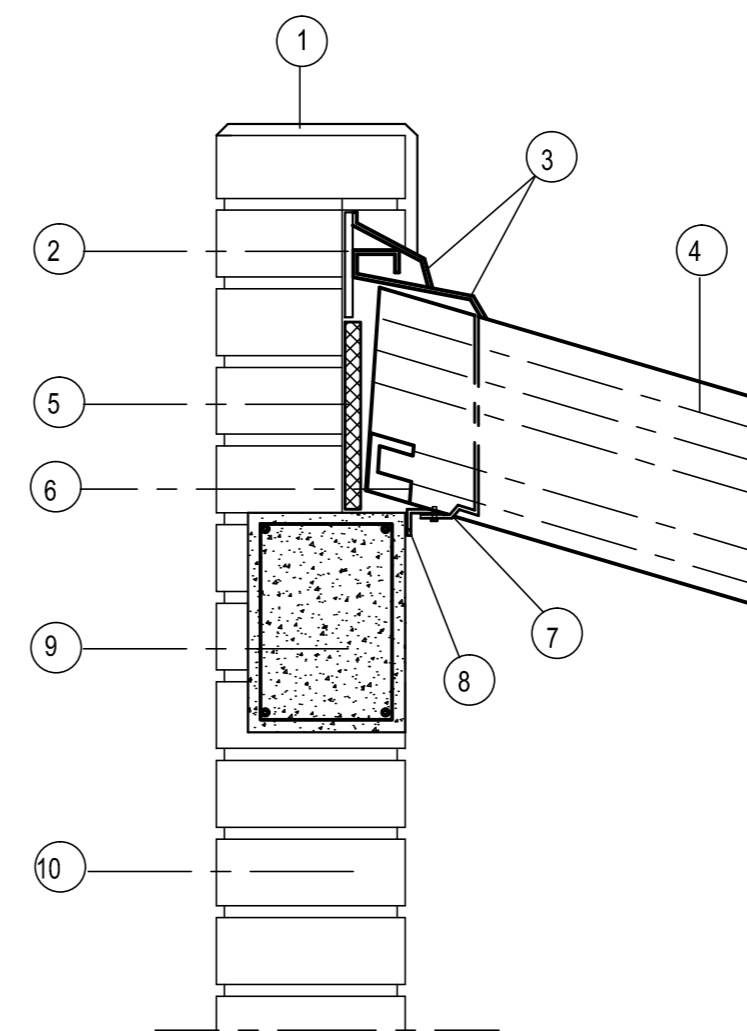
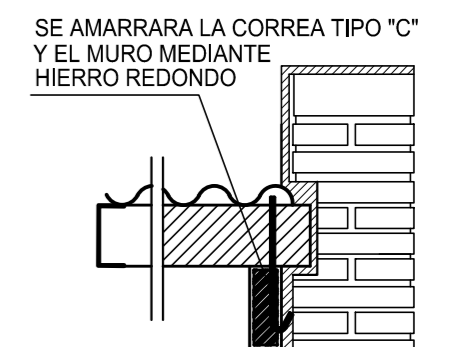


PLANTA ESTRUCTURA DE TECHO
SUPERFICIE de TECHO A AMPLIAR: 172,00m²



- 1 -Revoque exterior impermeable-
- 2 -Liston 2x1"madera dura para fijacion de babeta.-
- 3 -Babeta chapa H Galv. Nro. 24 flotante, atornillada a liston.
- 4 -Cubierta de chapa autoportante MK 2-60 c/revestimiento termico anticondensante poliuretano expandido 25 mm.
- 5 -Polietireno expandido 50 mm.
- 6 -Prensa junta y junta elastica.
- 7 -Anclaje hierro cincado.-
- 8 -Hierro angulo 50x50x5mm. soldado a insertos en la viga de Hn. Ao. para anclaje cubierta autoportante.
- 9 -Viga encadenado Hn. Ao.
- 10 -Muro ladrillo visto jta. tomada.-

DETALLE BABETA CHAPA



DETALLE A DETALLE ENCUENTRO DE CORREA CON MURO

UNC	UNIVERSIDAD NACIONAL DEL CENTRO DE LA PROVINCIA DE BUENOS AIRES DIRECCION GENERAL de OBRAS y PROYECTOS	4
		10
OBRA : AMPLIACION SECTOR ASDMINISTRATIVO CS. HUMANAS-CAMPUS UNIVERSITARIO TANDIL		DIBUJO: A.F.
PLANO : ESTRUCTURA de TECHO		ESCALA/S : 1:100
		FECHA: OCTUBRE 2015
ARQ. OSVALDO DADIEGO DIRECCION GENERAL DE OBRAS Y PROYECTOS		