

PLANTA ESTRUCTURA DE FUNDACION

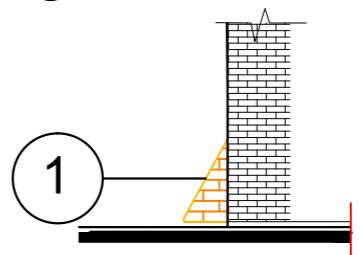
NOTAS:

- * Las cotas indicadas son las adecuadas para el desarrollo de la obra en elevación, al igual que las dimensiones de bases, vigas de fundación y zapatas que están sugeridas.-
- * Todo el cálculo estructural de Hn. A°, será responsabilidad de la Empresa, y será efectuado teniendo en cuenta los resultados del Estudio de Suelos previo que se solicita en Pliego.- El mismo consistirá en Memoria de Cálculo y planos de detalle de armaduras firmado por profesional o estudio habilitado al efecto, el cual deberá ser presentado a la Dirección y aprobado antes del comienzo de las obras, requisito sin el cual no podrá iniciar ningún tipo de trabajo.- Las dimensiones y armaduras a ejecutarse no podrán ser menores a las indicadas en éste plano que cumplen con el cálculo efectuado por la Universidad.
- * A los efectos de la Licitación se deberá considerar que el terreno es entre compacto y duro a los uno con cincuenta (1,50) metros de profundidad desde el nivel natural del mismo.-
- * En todas las columnas a construirse se dejarán "pelos" en los laterales, ø6 cada 0.50m. en todos los laterales que corresponda para permitir calzar la mampostería en elevación que se ejecutará.

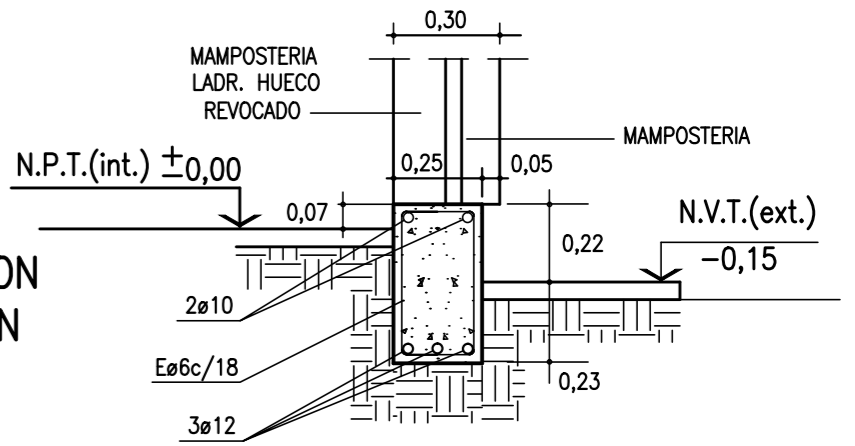
REFERENCIAS :

- B : BASE
- C : COLUMNA
- VF : VIGA DE FUNDACION
- ZF : ZAPATA FUNDACION

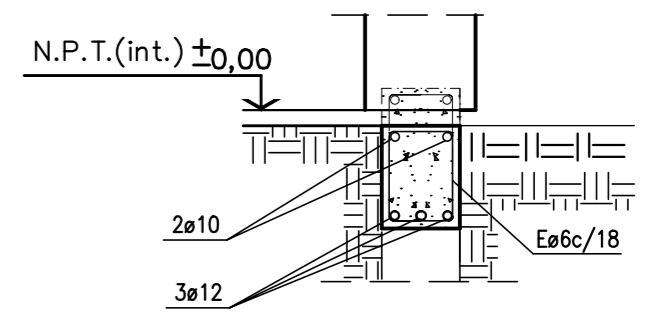
① TABIQUE A DEMOLER



SECTOR p/ CONTRAPISO



CORTE A-A
DETALLE VIGA-ZOCALO
Hn. Ao. VISTO OFICINAS



CORTE B-B
DETALLE VIGA REBAJADA
EN UMBRAL

	UNIVERSIDAD NACIONAL DEL CENTRO DE LA PROVINCIA DE BUENOS AIRES DIRECCION GENERAL de OBRAS y PROYECTOS	2 10
	OBRA : AMPLIACION SECTOR ADMINISTRATIVO CS. HUMANAS-CAMPUS UNIVERSITARIO TANDIL	DIBUJO: A.F.
PLANO : ESTRUCTURA de FUNDACION		ESCALA/S : 1:100
ARQ. OSVALDO DADIEGO DIRECCION GENERAL DE OBRAS Y PROYECTOS		FECHA: OCTUBRE 2015