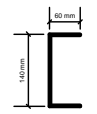


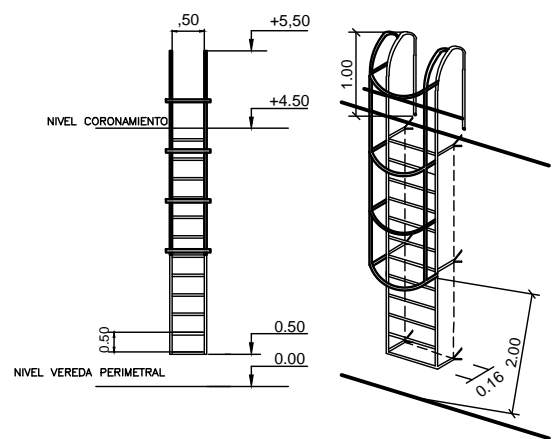
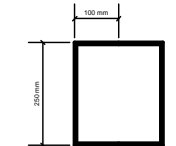
- 1. 10% SOBRE ESTRUCTURA METALICA ATORNILLADA AL PERFIL DESDE LA PARTE SUPERIOR AISLACION ATERMICA TIPO ISOLANT ESP. 10 mm.
- 2. HACIA LOS DESAGUES INDICADOS, CARPETA DE CONCRETO IMPERMEABLE ESP. MIN. 2 cm MEMBRANA TRANSITABLE "GEOTEXTIL" O CALIDAD SIMILAR ESP. 5 mm.

**ESPECIFICACIONES CORREAS:**

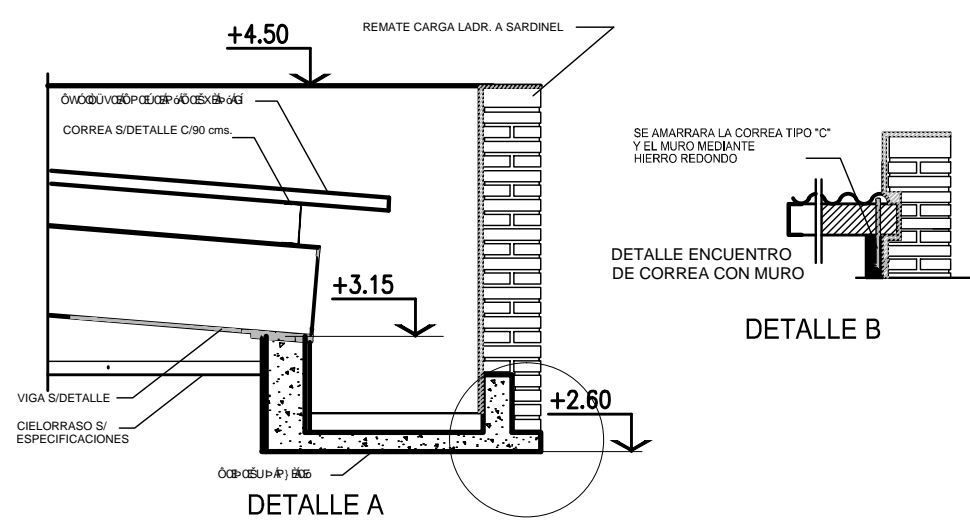
PERFILES H TIPO "C" DE 140 x 60 mm.  
 ESPESOR 2,5 mm.  
 SEPARACION ENTRE CORREAS: 80 cm.



**ESPECIFICACIONES VIGA**  
 2 PERFILES H TIPO "C" DE 250 x 100 mm.  
 ESPESOR 4 mm.



**ESPECIFICACIONES:**  
 ESCALERA CAÑO 1 1/2" DIAMETRO EXTERIOR SOLDADO GRAMPA DE ANCLAJE Y TRATAMIENTO DOBLE MANO ANTIOXIDE PREVIAMENTE DESENGRASE.-  
 ESCALERA ACCESO A CUBIERTA CON JAULA GUARDAHOMBRE A PARTIR DE LOS 2m DE ALTURA CANT.: 1



Arq. OSVALDO DADIEGO  
 Dirección General de Obras y Proyectos