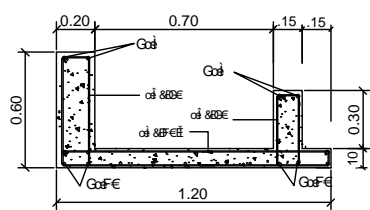
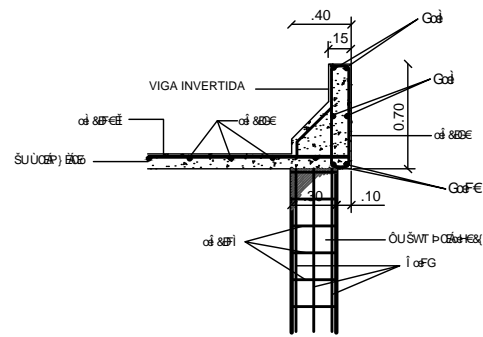


NOTA: EL NIVEL DE PISO TERMINADO SERA +/-0.00

UNIVERSIDAD NACIONAL DEL CENTRO DE LA PROVINCIA DE BUENOS AIRES

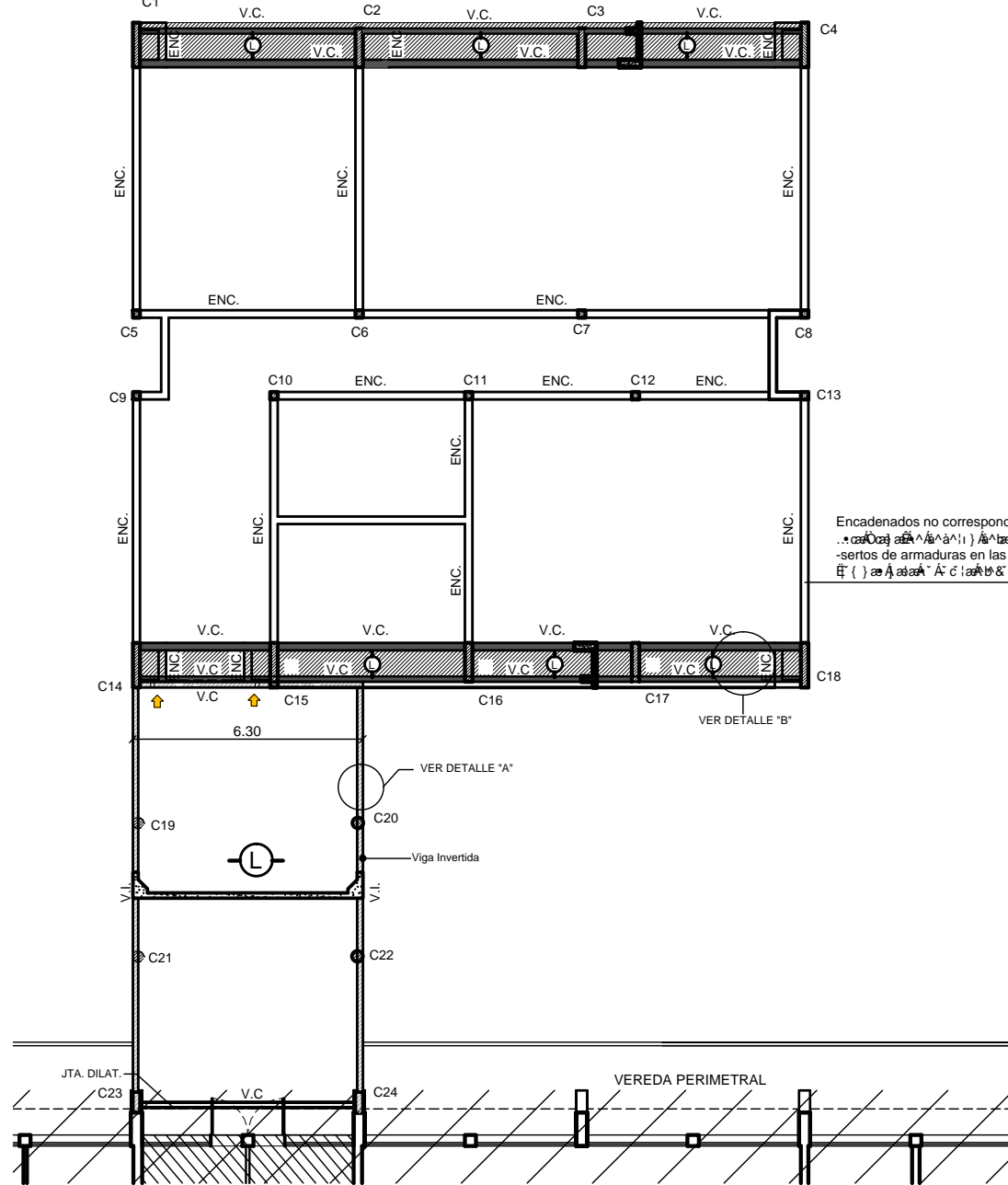


DETALLE "B"



DETALLE "A"

NOTA:
 Los insertos metálicos dentro de estas para el posterior soldado de los fierros angulos de anclaje.



Nivel inferior +2.60

REFERENCIAS:

- ENC.= ENCADENADO - NIVEL 2,60 m.
- Ó.M.O.U.S.W.T.P.O.Z.P. = ...
- V.= VIGA S/ CALCULO
- V.C.= VIGA CANALON
- V.I.= VIGA INVERTIDA
- Ó.M.O.U.S.W.T.P.O.Z.P. = ...

Encadenados no corresponden a ...

UNC UNIVERSIDAD NACIONAL DEL CENTRO DE LA PROVINCIA DE BUENOS AIRES
 DIRECCION GENERAL DE OBRAS Y PROYECTOS

OBRA : CAMPUS UNIVERSITARIO TANDIL - FAC. de CS. EXACTAS

PLANO : ...

Arq. OSVALDO DADIEGO
 Dirección General de Obras y Proyectos

DIBUJO: E.O.D. - V.C.	FECHA: SEP. 2014	ESCALA/S : 1:100	OBSERV.:
-----------------------	------------------	------------------	----------