

P1  
0,85

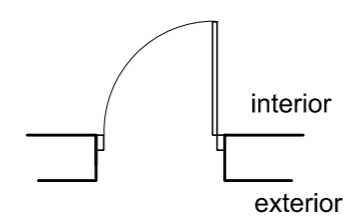
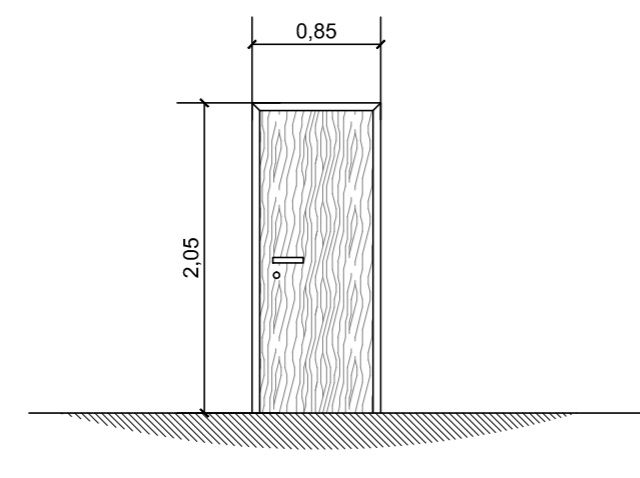
CARACTERISTICAS: puerta placa interior de 0.80, enchapada marco de chapa nº18 de 15cm

COLOR: lustre idem puertas existentes

VIDRIO: ---

HERRAJE: idem existentes

CANTIDAD: 1 unidad



V2  
1,00

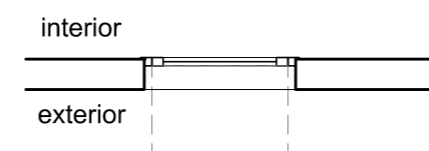
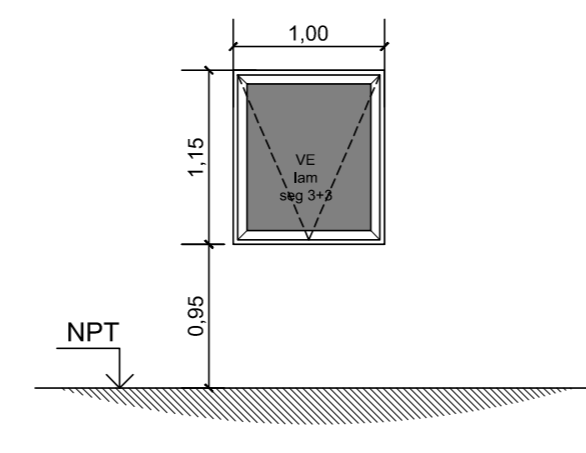
CARACTERISTICAS: ventana de aluminio tipo MODENA a 45° ventana de empuje

COLOR: blanco

VIDRIO: vidrio lam. seg. 3mm+3mm

HERRAJE: Manija giesse

CANTIDAD: 1 unidad



V1  
1,80

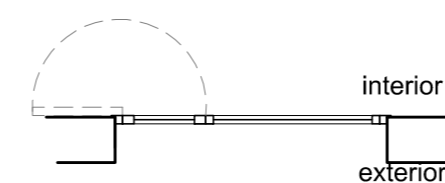
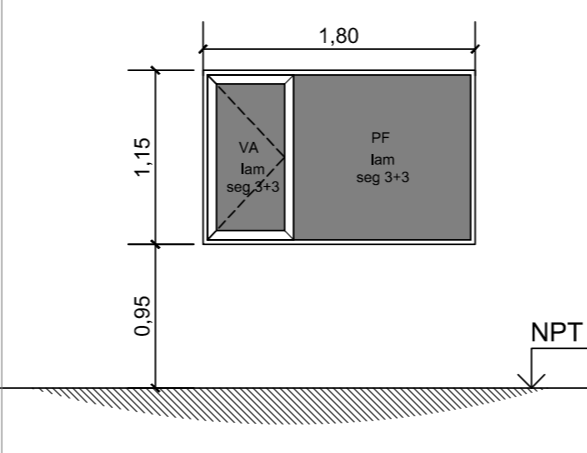
CARACTERISTICAS: ventana de aluminio tipo MODENA a 45° ventana de abrir + paño fijo inferior

COLOR: blanco

VIDRIO: vidrio lam. seg. 3mm+3mm

HERRAJE: Manija giesse

CANTIDAD: 1 unidad



V4  
3,40

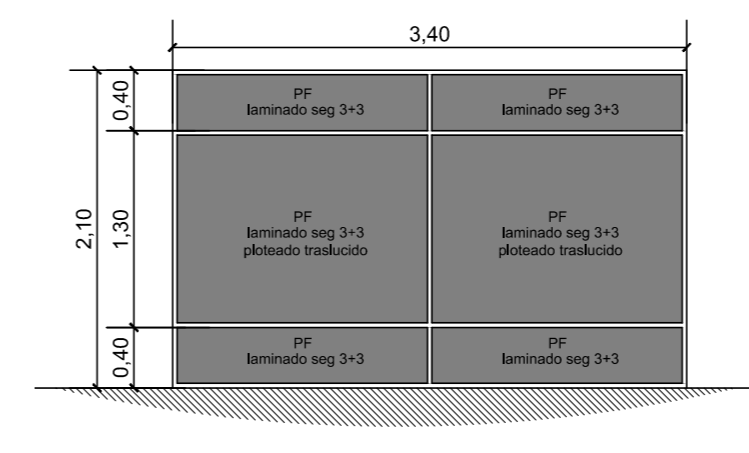
CARACTERISTICAS: ventana de aluminio tipo MODENA a 45° paños fijos

COLOR: blanco

VIDRIO: vidrio lam. seg. 3mm+3mm

HERRAJE: ---

CANTIDAD: 1 unidad



V5  
1,23

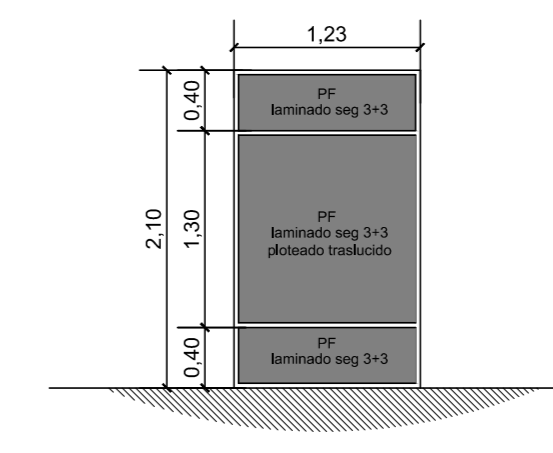
CARACTERISTICAS: ventana de aluminio tipo MODENA a 45° paños fijos


COLOR: blanco

VIDRIO: vidrio lam. seg. 3mm+3mm

HERRAJE: ---

CANTIDAD: 1 unidad



 <b>UNIVERSIDAD NACIONAL DEL CENTRO DE LA PROVINCIA DE BUENOS AIRES</b> UNIDAD EJECUTORA de OBRAS - TANDIL	2 4
PLANO: ABERTURAS	